

Tisztító-szabályozó szelep

TDRU



Leírás

Tisztítható szabályozó szelep

KCU tisztító nyílás DRU szelelappal és TCPU T-idommal összeépítve, melynek csonkja a KCU tisztítónyílás felé áll.

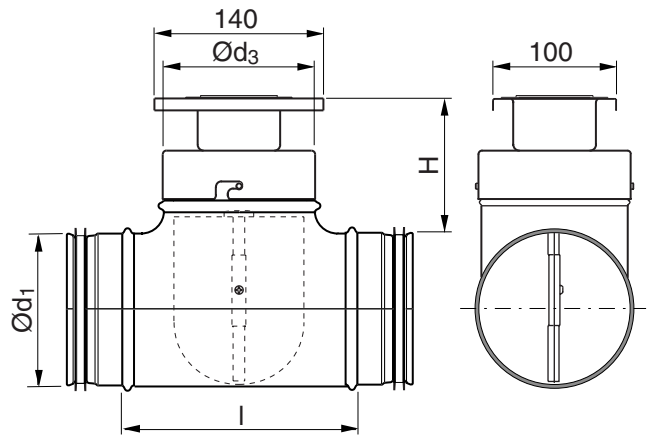
A csonkon Safe gumitömítés található.

Mivel a tisztító nyílás szelelappal együttes eltávolítása könnyű, egyszerű a légszatóna hálózat felülvizsgálata és tisztítása. Ez az eredeti besabályozást nem befolyásolja, ugyanis a szelelap megtartja az eredeti pozícióját, amit besabályozáskor beállítottak. A szabályozóval előnyösen kiegészíthető egy már meglévő légszatóna hálózat.

Szerelési, mérési, besabályozási és karbantartási útmutató elérhető a termékhez.

Ø100–400 megfelel az "A" nyomásosztálynak zárt állapotban.

Méretek



Ød ₁ névl	Ød ₃ névl	I mm	H mm	m kg	Tömörégi osztály zárt szelep mögött
100	100	130	100	0,71	0
125	125	165	105	1,28	0
160	160	209	110	1,80	0
200	200	249	110	2,80	0
250	250	296	120	3,51	0
315	315	363	120	4,03	0
400	400	510	175	9,30	0

Rendelési minta

Termék	TDRU	160
Méret Ød ₁		

