

# Alternáló elzáró szelep

TATU

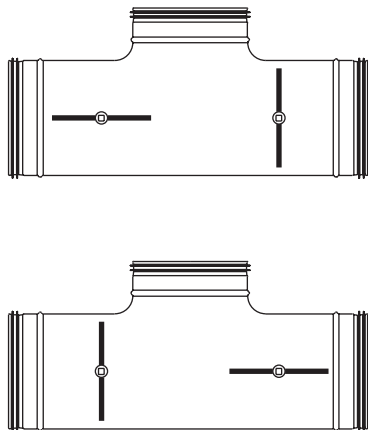


## Leírás

### Alternáló elzáró szelep

A TATU egy meghosszabbított T-idomból és két beépített DTU elzáró szeleplapból áll.

Alkalmazható "by pass" légcsatornákhöz. Ezáltal helyettesít két hagyományos szabályozót, két kapcsolót és egy T-idomot és 20-30 %-kal rövidebb.



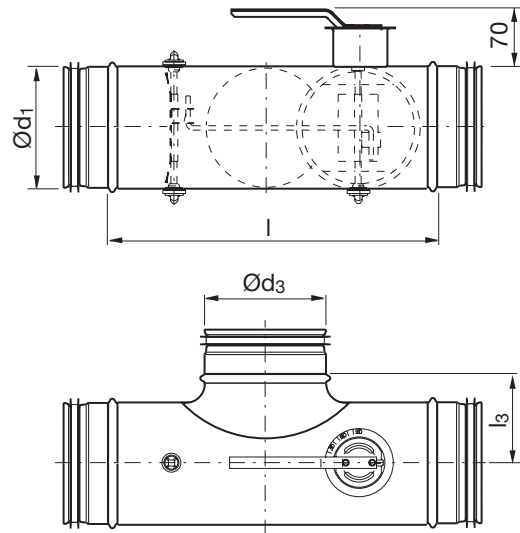
Szerelési, mérési, beszabályozási és karbantartási útmutató elérhető a termékhez.

Ø100–400 megfelel az "A" nyomásosztálynak zárt állapotban.

## Rendelési minta

Termék	TATU	160	160
Méret Ød <sub>1</sub>			
Méret Ød <sub>3</sub>			

## Méretetek



Ød <sub>1</sub> név	Ød <sub>3</sub> név	l mm	l <sub>3</sub> mm	m kg	Tömörégi osztály zárt szelep mögött
100	100	280	65	1,20	2
125	125	345	83	1,60	2
160	160	385	105	2,20	2
200	200	425	125	3,15	2
250	250	520	150	4,50	2
315	315	585	182	6,60	2
400	400	645	225	9,80	2

# Motoros alternáló elzáró szelep

TASU, TATU,  
TATBU

## Műszaki adatok

A szaggatott nyomásesés görbék a jobb oldali ábrán látható áramlási irányra vonatkoznak.

