

Motoros alternáló elzáró szelep

TATBU



Leírás

Alternáló elzáró szelep NM 24 A-F vagy NM 230 A-F motorral

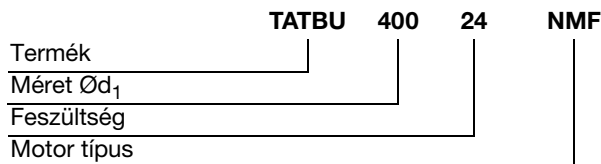
A TATBU egy meghosszabbított T-idomból és két beépített DTU elzáró szeleplapból és 24 vagy 230 V-os motorból áll.

Alkalmazható "by pass" légcsatornákhöz. Ezáltal helyettesít két hagyományos szabályozót, két kapcsolót és egy T-idomot és 20-30 %-kal rövidebb.

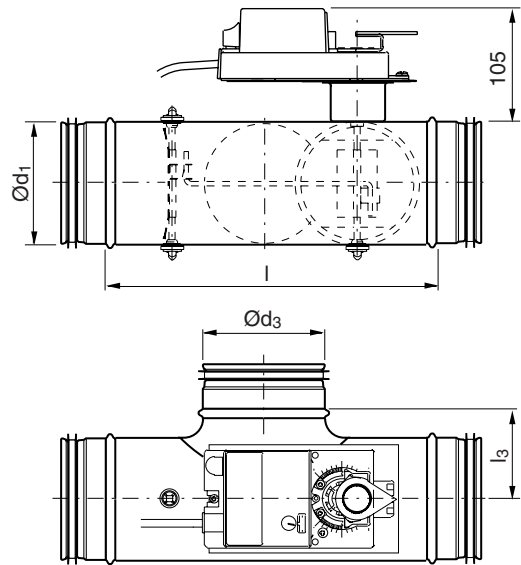
Szerelési, mérési, beszabályozási és karbantartási útmutató elérhető a termékhez.

Ø100–400 megfelel az "A" nyomásosztálynak zárt állapotban.

Rendelési minta



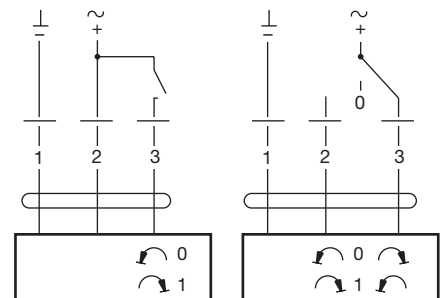
Méretek



| Ød ₁ név | Ød ₃ név | l mm | l ₃ mm | m kg | Tömörégi osztály zárt szelep mögött |
|---------------------|---------------------|------|-------------------|------|-------------------------------------|
| 100 | 100 | 280 | 65 | 2,00 | 2 |
| 125 | 125 | 345 | 83 | 2,40 | 2 |
| 160 | 160 | 385 | 105 | 3,00 | 2 |
| 200 | 200 | 425 | 125 | 3,90 | 2 |
| 250 | 250 | 520 | 150 | 5,20 | 2 |
| 315 | 315 | 585 | 182 | 7,40 | 2 |
| 400 | 400 | 645 | 225 | 10,6 | 2 |

Motorok műszaki adatai

| | NM 24 A-F | NM 230 A-F |
|------------------------------------|--|----------------------------------|
| Áramellátás..... | AC 19,2–28,8 V, 50/60 Hz DC 19,2–28,8 V | AC 85–265 V, 50/60 Hz |
| Energiafogyasztás | 1,5 W | 2,5 W |
| Vezeték méretezéshez | 3,5 VA | 6 VA |
| Csatlakozás | 1 m kábel 3×0,75 mm ² | 1 m kábel 3×0,75 mm ² |
| Elfordulási szög | Max. 95°, állítható 0–100% | Max. 95°, állítható 0–100% |
| Nyomaték üzemi feszültségnél.. | Min. 10 Nm | Min. 10 Nm |
| Forgásirány..... | Választható 0 ↺ vagy 1 ↻ | Választható 0 ↺ vagy 1 ↻ |
| Pozíció kijelzés..... | Mechanikus | Mechanikus |
| 95°-os elfordulás időtartama | 150 s | 150 s |
| Hangteljesítményszint | Max. 35 dB (A) | Max. 35 dB (A) |
| Érintésvédelmi osztály | III extra-alacsony feszültség | II biztonsági szigetelés |
| Érintésvédelem típusa | IP 54 | IP 54 |
| Megengedett hőmérséklet..... | -30-tól +50°C-ig | -30-tól +50°C-ig |
| Megengedett páratartalom | 95 % RH | 95 % RH |



Motoros alternáló elzáró szelep

TASU, TATU,
TATBU

Műszaki adatok

A szaggatott nyomásesés görbék a jobb oldali ábrán látható áramlási irányra vonatkoznak.

