

Alternáló elzáró szelep

TASU

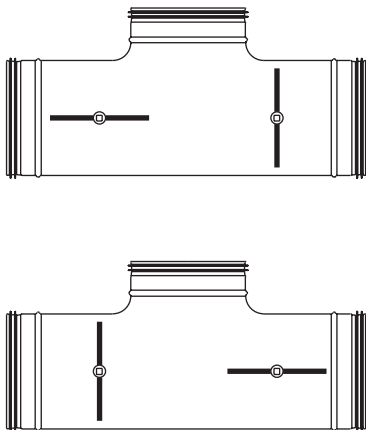


Leírás

Alternáló elzáró szelep

A TASU egy meghosszabbított T-idomból és két beépített DSU elzáró szeleplapból áll.

Alkalmazható "by pass" légcsatornákhöz. Ezáltal helyettesít két hagyományos szabályozót, két kapcsolót és egy T-idomot és 20-30 %-kal rövidebb.



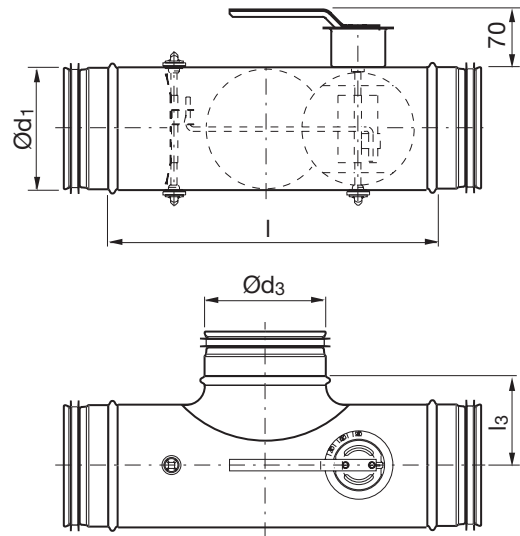
Szerelési, mérési, beszabályozási és karbantartási útmutató elérhető a termékhez.

Ø100–400 megfelel az "A" nyomásosztálynak zárt állapotban.

Rendelési minta

Termék	TASU	160	160
Méret Ød ₁			
Méret Ød ₃			

Méretetek



Ød ₁ név	Ød ₃ név	l mm	l ₃ mm	m kg	Tömörégi osztály zárt szelep mögött
100	100	280	65	1,10	0
125	125	345	83	1,50	0
160	160	385	105	2,00	0
200	200	425	125	2,80	0
250	250	520	150	4,10	0
315	315	585	182	5,90	0
400	400	645	225	8,30	0



- 1
- 2
- 3
- 4
- 5
- 6
- 7
- 8
- 9
- 10
- 11
- 12
- 13
- 14
- 15
- 16
- 17
- 18

Motoros alternáló elzáró szelep

TASU, TATU,
TATBU

Műszaki adatok

A szaggatott nyomásesés görbék a jobb oldali ábrán látható áramlási irányra vonatkoznak.

