

Kör egyenes hangcsillapító központi maggal

SLGPU 100



Leírás

SLGPU 100 kör keresztmetszetű egyenes hangcsillapító beépített központi maggal.

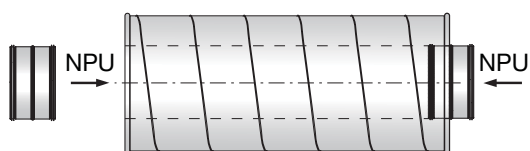
100 mm szigetelési vastagság.

A hangcsillapító anyag ásványgyapot.
A hangcsillapító anyaga horganyzott acél.

Speciális anyagok és méretek esetén lépjen kapcsolatba a Lindabbal.

ISO 7235 szabvány szerint tesztelve.

Laza csatlakozók (NPU) az SLGPU100 hangcsillapítóhoz



Rendelési minta

Termék SLGP aaa bbbb 100

U

SLGPU

Csatlakozási méret $\varnothing d_{1n\acute{e}vl}$

400 - 1250 mm

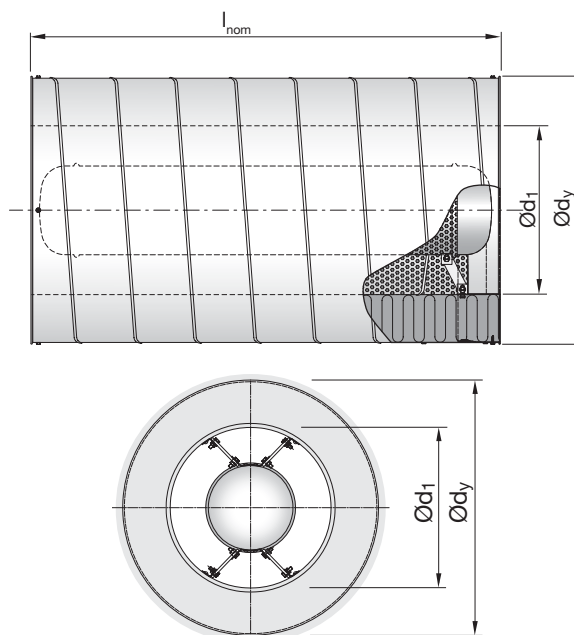
Hossz mm ($l_{n\acute{e}vl}$)

600 - 2400 mm

Szigetelés vastagsága

100 mm

Méreték és akusztikai adatok



$\varnothing d_{1n\acute{e}vl}$ mm	$l_{n\acute{e}vl}$ mm	Csillapítás [dB] középfrekvenciákra [Hz]								$\varnothing d_y$ mm	m kg
		63	125	250	500	1k	2k	4k	8k		
315	600	2	5	11	22	31	35	26	18	510	17
315	900	3	7	15	29	40	44	34	23	510	23
315	1200	3	8	19	36	46	50	39	26	510	29
400	* 600	2	4	11	21	28	31	23	15	625	21
400	* 900	3	6	16	30	37	40	30	19	625	28
400	* 1200	3	7	19	35	37	40	33	22	625	36
400	* 1500	3	9	22	43	44	44	39	25	625	44
500	* 600	1	3	8	18	25	26	20	10	735	25
500	* 900	2	5	14	27	33	35	24	14	735	34
500	* 1200	3	6	17	31	37	41	28	17	735	44
500	* 1500	3	7	20	35	39	43	31	20	735	54
630	* 600	1	3	8	17	20	17	15	8	880	44
630	* 900	2	4	12	20	30	24	19	9	880	44
630	* 1200	2	5	14	23	37	30	21	12	880	56
630	* 1500	2	6	17	26	42	35	22	13	880	68
710	* 710	1	3	10	12	14	12	9	9	930	44
710	* 900	3	5	11	21	27	23	17	11	930	55
710	* 1200	2	5	14	19	25	17	12	12	930	69
710	* 1420	3	6	15	21	28	19	13	13	930	77
800	* 900	3	6	13	20	26	20	15	12	1030	57
800	* 1200	3	7	15	25	31	22	17	13	1030	74
800	* 1500	4	8	19	31	37	27	19	15	1030	85
900	* 900	2	4	10	20	21	17	13	13	1150	63
900	* 1200	3	5	13	25	25	19	14	13	1150	80
900	* 1500	3	6	16	31	30	21	16	14	1150	89
900	* 1800	3	7	19	36	34	23	17	14	1150	114
1000	* 900	2	4	11	23	20	14	12	12	1280	69
1000	* 1200	2	5	13	26	23	16	13	13	1280	90
1000	* 1500	3	6	16	31	27	18	15	15	1280	109
1000	* 1800	3	7	20	38	34	22	17	17	1280	126
1250	* 1200	2	4	12	21	17	14	11	10	1530	140
1250	* 1500	3	5	14	24	20	16	12	11	1530	197
1250	* 1800	3	7	18	30	25	18	13	11	1530	236
1250	* 2400	3	8	22	36	30	21	14	12	1530	249



Kör egyenes hangcsillapító központi maggal

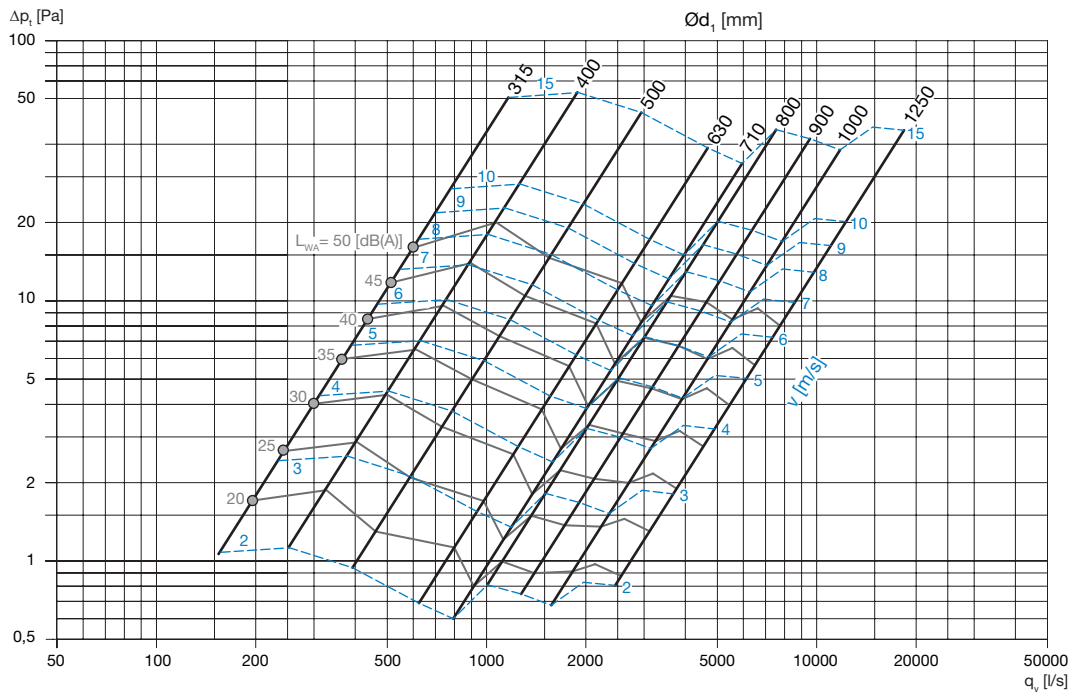
SLGPU 100

Műszaki adatok

Nyomásesés Δp_t [Pa]

SLGPU 100 mm szigetelési vastagság, rövid kivitel

- d_1 : 400 - 500 mm L = 600 mm
- d_1 : 630 - 1000 mm L = 900 mm
- d_1 : 1250 mm L = 1200 mm



SLGPU 100, 100 mm szigetelési vastagság, hosszú kivitel

- d_1 : 400 - 710 mm L = 1200 mm
- d_1 : 800 mm L = 1500 mm
- d_1 : 900 - 1000 mm L = 1800 mm; d_1 : 1250 mm L = 2400 mm

