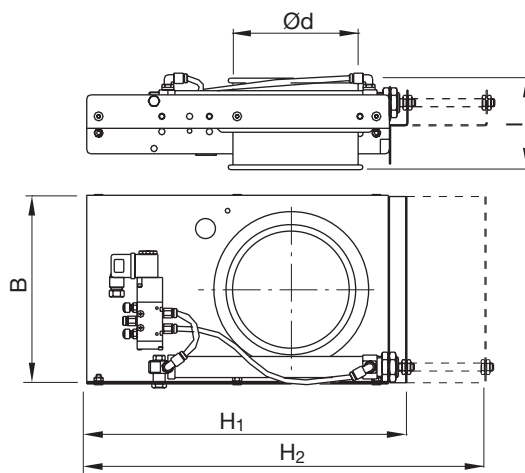


Tolózár - pneumatikus

SKPTR



Méretetek



Leírás

Pneumatikus tolózár Transfer véggel

A szabályozó megfelel a 4-es tömörségi osztálynak "C" nyomásosztály mellett.

A szabályozó csak teljesen nyitott vagy teljesen zárt pozícióban teljesíti a "C" tömörségi osztályt.

A működtető pneumatika tartozékként rá van szerelve.

Szerelési, mérési, beszabályozási és karbantartási útmutató elérhető a termékhez.

Műszaki adatok

Henger

Hajtónyomás , normál..... 0,6 MPa (6 bar)

, max..... 1,0 MPa (10 bar)

Megengedett hőmérséklet -20 °C-tól (száraz levegő)
+80 °C-ig

Munkaközeg Levegő, tiszta és száraz

Mágnesszelep

Hajtónyomás max 7 bar

Megengedett hőmérséklet max +50 °C

El. betáp , standard 220 V~

, speciális..... 24 V~ vagy 24 V

Power túrés ±10 %

Teljesítmény igény kb. 5 W

Érintésvédelmi osztály..... IP 65

Szigetelési osztály..... B

Levegő csatlakozás..... Gyorscsatlakozó Ø6 mm tömlőhöz

Ød névl	H ₁ mm	H ₂ mm	B mm	l mm	m kg
80	223	338	157	125	3,00
100	263	398	177	125	3,30
125	314	475	202	125	4,00
140	363	548	227	125	5,00
150	363	548	227	125	5,00
160	383	574	237	125	5,20
180 *	463	699	277	125	6,20
200 *	463	699	277	125	6,20
224 *	562	847	347	165	11,3
250 *	562	849	371	165	13,5
300 *	692	1050	422	165	20,1
315 *	692	1050	422	165	21,1
350 *	763	1160	472	165	25,0
400 *	863	1310	522	165	27,4
450		1305		165	29,0
500		1305		165	29,0

* Kettős működtető pneumatikával.

Rendelési minta

Termék	SKPTR	200
Méret Ød		