

## Szűkítő

## RCFU



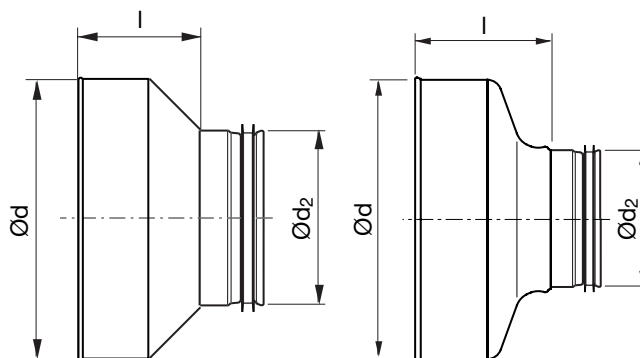
## Leírás

Préselt, koncentrikus szűkítő idomcsatlakozással hogy rövid szerelési hosszt, kis nyomásvesztéséget és alacsony sajáztajkeltést biztosítson.  $\text{Ød}$  méret idomhoz illeszkedik.

A Safe végződésen Click csatlakozás alkalmazható. Az idomkapcsoló végződésen Click csatlakozás nem alkalmazható.

Rendelhető Click csatlakozással is az idomkapcsoló végződésen.

## Méretek



Típus 1

Típus 2

| $\text{Ød}$<br>névl | $\text{Ød}_2$<br>névl | l<br>mm | Típus | m<br>kg |
|---------------------|-----------------------|---------|-------|---------|
| 80                  | 63                    | 57      | 1     | 0,11    |
| 100 *               | 63                    | 70      | 1     | 0,14    |
| 100 *               | 80                    | 61      | 2     | 0,16    |
| 125 *               | 80                    | 73      | 2     | 0,16    |
| 125 *               | 100                   | 64      | 2     | 0,14    |
| 150 *               | 100                   | 78      | 2     | 0,20    |
| 150 *               | 125                   | 66      | 2     | 0,17    |
| 160 *               | 80                    | 92      | 1     | 0,24    |
| 160 *               | 100                   | 83      | 2     | 0,16    |
| 160 *               | 125                   | 71      | 2     | 0,20    |
| 160 *               | 150                   | 59      | 1     | 0,25    |
| 180                 | 100                   | 98      | 1     | 0,24    |
| 180                 | 125                   | 85      | 1     | 0,31    |
| 180                 | 150                   | 68      | 1     | 0,24    |
| 180                 | 160                   | 66      | 1     | 0,27    |
| 200 *               | 100                   | 84      | 2     | 0,23    |
| 200 *               | 125                   | 90      | 2     | 0,27    |
| 200 *               | 150                   | 75      | 1     | 0,34    |
| 200 *               | 160                   | 73      | 2     | 0,26    |
| 200 *               | 180                   | 63      | 1     | 0,32    |
| 224                 | 150                   | 92      | 1     | 0,45    |
| 224                 | 160                   | 87      | 1     | 0,49    |
| 224                 | 180                   | 76      | 1     | 0,46    |
| 224                 | 200                   | 66      | 1     | 0,45    |
| 250 *               | 125                   | 133     | 1     | 0,57    |
| 250 *               | 150                   | 122     | 1     | 0,56    |
| 250 *               | 160                   | 117     | 2     | 0,40    |
| 250 *               | 180                   | 107     | 1     | 0,55    |
| 250 *               | 200                   | 103     | 2     | 0,42    |
| 250 *               | 224                   | 89      | 1     | 0,53    |
| 300                 | 200                   | 119     | 1     | 0,68    |

## Rendelési minta

|                     |      |     |     |
|---------------------|------|-----|-----|
| Termék              | RCFU | 315 | 250 |
| Méret $\text{Ød}$   |      |     |     |
| Méret $\text{Ød}_2$ |      |     |     |



## Szűkítő

## RCFU

| Ød névl | Ød <sub>2</sub> névl | l mm | Típus | m kg |
|---------|----------------------|------|-------|------|
| 300     | 250                  | 94   | 1     | 0,66 |
| 315 *   | 160                  | 153  | 1     | 0,82 |
| 315 *   | 200                  | 134  | 2     | 0,77 |
| 315 *   | 250                  | 108  | 2     | 0,65 |
| 355     | 250                  | 136  | 1     | 1,04 |
| 355     | 315                  | 97   | 1     | 0,89 |
| 400 *   | 200                  | 196  | 1     | 1,31 |
| 400 *   | 250                  | 174  | 1     | 1,37 |
| 400 *   | 315                  | 133  | 1     | 1,20 |
| 500 **  | 250                  | 208  | 1     | 2,12 |
| 500 **  | 315                  | 185  | 1     | 2,09 |
| 500 **  | 400                  | 150  | 1     | 1,95 |
| 630 **  | 315                  | 240  | 1     | 2,76 |
| 630 **  | 400                  | 198  | 1     | 2,72 |
| 630 **  | 500                  | 148  | 1     | 2,69 |

\* Visszahajtott peremmel

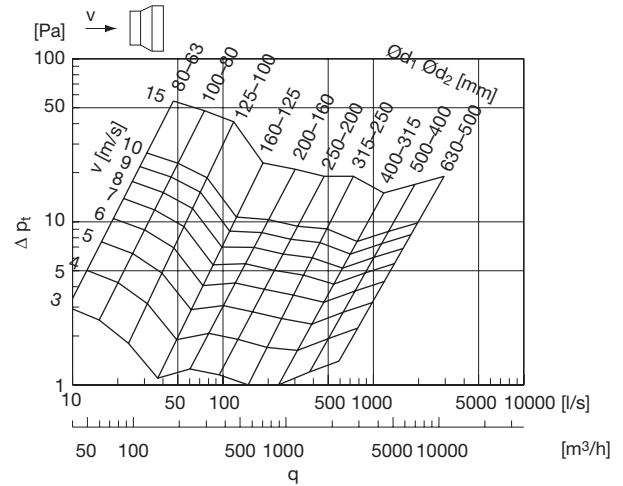
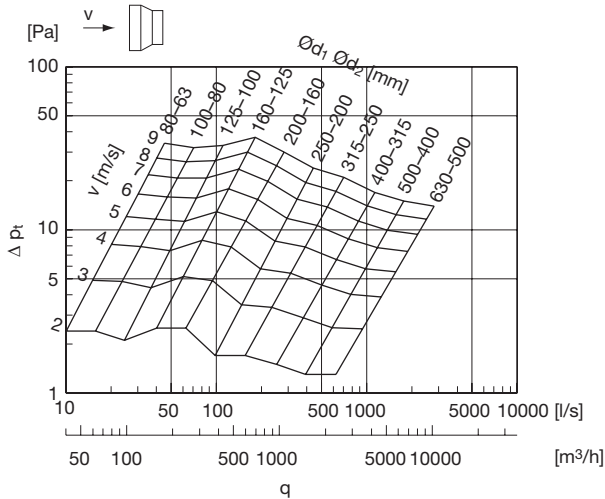
\*\* Egyedileg épített

# Szűkítő

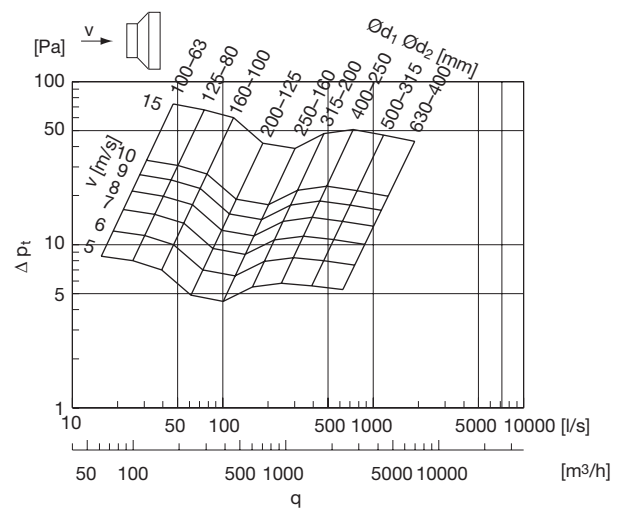
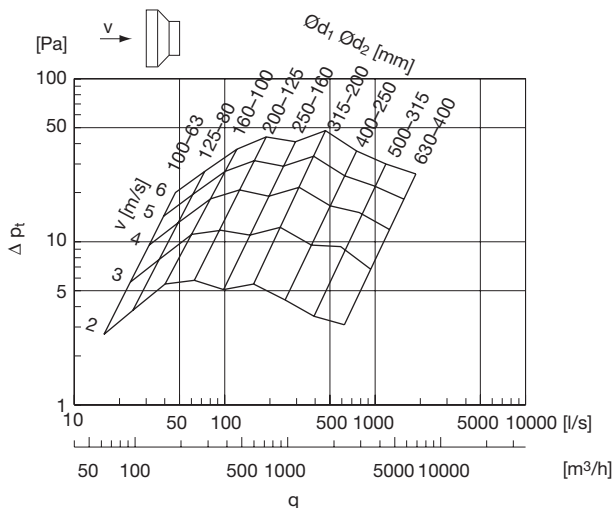
# RCFU

## Műszaki adatok

### 1 méretlépcső



### 2 méretlépcső



### 3 méretlépcső

