

Csatlakozó doboz

PVCU



Leírás

Alkalmazható befűjt és elszívott levegőhöz egyaránt. Légszelep fogadására.

A csatlakozó doboz mennyezetbe építhető, de elhelyezhető máshol is.

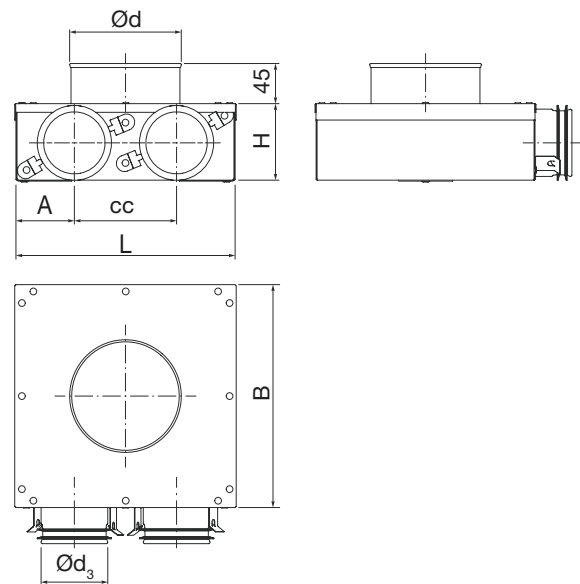
Mindegyik típus O63 méretű csonkokkal rendelkezik, amelyeken Lindab Safe tömítőgyűrű van, SR spirálkorcolt, vagy LFPE fél-flexibilis légcsatorna csatlakoztatásához.

Mindegyik O63 csompra biztonsági kapcsok vannak felszerelve, amelyekkel rögzíteni lehet a kívülről bordás LFPE fél-flexibilis csöveket.

Teljesíti a "D" légtömörégi osztály követelményét.

A diagramon látható nyomásesés csak a dobozra vonatkozik, a légszelep nyomásesését hozzá kell adni.

Méretetek



Ød névl	Ød ₃ névl	Típu s	L mm	B mm	h mm	cc mm	m kg
80	63	1	184	182	70	-	0,65
80	63	2	206	204	70	95	0,75
100	63	1	184	182	70	-	0,70
100	63	2	206	204	70	95	0,80
125	63	1	184	182	70	-	0,70
125	63	2	206	204	70	95	0,80
125	63	3	297	295	70	95	1,40
160	63	2	216	214	70	95	1,00
80	76	1	187	182	95	-	0,95
100	76	1	184	182	95	-	0,96
100	76	2	249	206	95	125	1,29
100	76	3	321	295	95	100	1,58
125	76	1	184	182	95	-	0,80
125	76	2	249	204	95	125	1,30
125	76	3	321	295	95	125	1,58
160	76	1	216	214	95	-	1,00
160	76	2	249	214	95	125	1,30

Rendelési minta

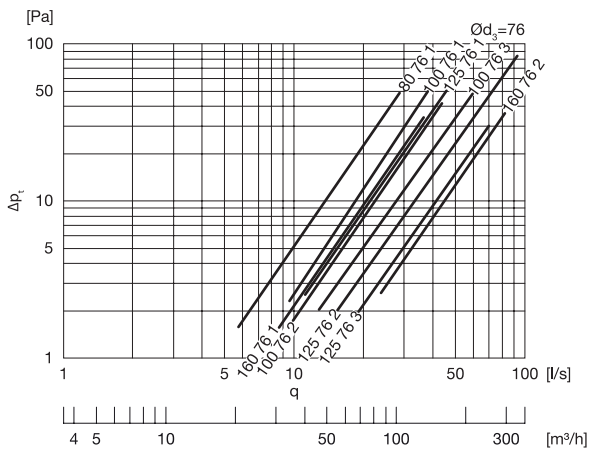
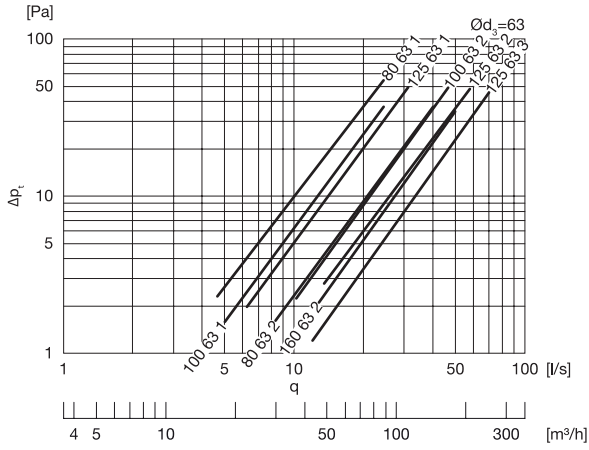
	PVCU	100	63	2
Termék				
Méret Ød				
Méret Ød ₃				
Típus				

Csatlakozó doboz

PVCU

Műszaki adatok

Befúvás



Elszívás

