

Nyeregídom

PSU



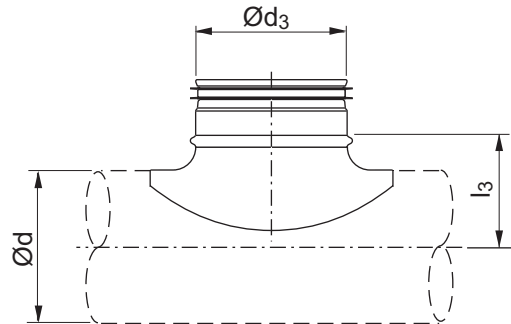
Leírás

Préselt nyeregídom, rádiuszos.

Bizonyos PSU nyeregídomok több légcatorna méreten is alkalmazhatók.

Nyomásésés, a diagramokat lásd a . oldalon

Méreték



| Ød névl | Ød ₃ névl | l ₃ mm | m kg |
|---------|----------------------|-------------------|------|
| 63 | 63 | 42 | 0,09 |
| 80 | 63 | 50 | 0,09 |
| 80 | 80 | 52 | 0,13 |
| 100 | 63 | 60 | 0,09 |
| 100 | 80 | 60 | 0,14 |
| 100 | 100 | 65 | 0,18 |
| 112 | 63 | 66 | 0,09 |
| 112 | 80 | 68 | 0,13 |
| 112 | 100 | 71 | 0,18 |
| 112 * | 112 | 81 | 0,21 |
| 125 | 63 | 73 | 0,08 |
| 125 | 80 | 75 | 0,13 |
| 125 | 100 | 78 | 0,18 |
| 125 * | 112 | 88 | 0,21 |
| 125 | 125 | 83 | 0,25 |
| 140 | 80 | 82 | 0,13 |
| 140 | 100 | 85 | 0,18 |
| 140 * | 112 | 95 | 0,21 |
| 140 * | 125 | 95 | 0,22 |
| 140 | 140 | 90 | 0,25 |
| 150 | 80 | 87 | 0,10 |
| 150 | 100 | 90 | 0,18 |
| 150 | 125 | 95 | 0,18 |
| 150 | 140 | 95 | 0,25 |
| 150 | 150 | 95 | 0,25 |
| 160 | 80 | 92 | 0,10 |
| 160 | 100 | 95 | 0,18 |
| 160 | 125 | 100 | 0,18 |
| 160 | 140 | 100 | 0,25 |
| 160 | 150 | 100 | 0,32 |
| 160 | 160 | 105 | 0,26 |
| 180 | 80 | 102 | 0,09 |

Rendelési minta

| | PSU | 125 | 100 |
|-----------------------|------|------|------|
| Termék | └──┘ | └──┘ | └──┘ |
| Méret Ød | └──┘ | └──┘ | └──┘ |
| Méret Ød ₃ | └──┘ | └──┘ | └──┘ |



Nyeregidom

PSU

| Ød névl | Ød ₃ névl | l ₃ mm | m kg |
|---------|----------------------|-------------------|------|
| 180 | 100 | 105 | 0,19 |
| 180 | 125 | 110 | 0,25 |
| 180 | 140 | 110 | 0,25 |
| 180 | 150 | 110 | 0,22 |
| 180 | 160 | 115 | 0,27 |
| 180 | 180 | 115 | 0,48 |
| 200 | 80 | 112 | 0,09 |
| 200 | 100 | 115 | 0,19 |
| 200 | 125 | 115 | 0,25 |
| 200 | 140 | 120 | 0,25 |
| 200 | 150 | 120 | 0,22 |
| 200 | 160 | 125 | 0,27 |
| 200 | 180 | 125 | 0,45 |
| 200 | 200 | 125 | 0,39 |
| 224 | 80 | 124 | 0,12 |
| 224 | 100 | 127 | 0,18 |
| 224 | 125 | 132 | 0,23 |
| 224 | 140 | 132 | 0,29 |
| 224 | 150 | 132 | 0,21 |
| 224 | 160 | 137 | 0,24 |
| 224 | 180 | 137 | 0,41 |
| 224 * | 200 | 137 | 0,47 |
| 224 | 224 | 137 | 0,64 |
| 250 | 80 | 137 | 0,12 |
| 250 | 100 | 140 | 0,18 |
| 250 | 125 | 145 | 0,23 |
| 250 | 140 | 145 | 0,29 |
| 250 | 150 | 145 | 0,21 |
| 250 | 160 | 150 | 0,24 |
| 250 | 180 | 150 | 0,41 |
| 250 | 200 | 150 | 0,34 |
| 250 | 224 | 150 | 0,63 |
| 250 | 250 | 150 | 0,66 |
| 280 | 80 | 155 | 0,12 |
| 280 | 100 | 155 | 0,12 |
| 280 | 125 | 160 | 0,23 |
| 280 | 140 | 160 | 0,27 |
| 280 | 150 | 160 | 0,21 |
| 280 | 160 | 165 | 0,24 |
| 280 | 180 | 165 | 0,40 |
| 280 | 200 | 165 | 0,46 |
| 280 | 224 | 165 | 0,58 |
| 280 * | 250 | 165 | 0,77 |
| 280 * | 280 | 165 | 0,59 |
| 300 | 80 | 162 | 0,12 |
| 300 | 100 | 165 | 0,12 |
| 300 | 125 | 170 | 0,23 |

| Ød névl | Ød ₃ névl | l ₃ mm | m kg |
|---------|----------------------|-------------------|------|
| 300 | 140 | 170 | 0,27 |
| 300 | 150 | 170 | 0,21 |
| 300 | 160 | 175 | 0,24 |
| 300 | 180 | 175 | 0,40 |
| 300 | 200 | 175 | 0,46 |
| 300 | 224 | 175 | 0,58 |
| 300 | 250 | 175 | 0,71 |
| 300 * | 280 | 175 | 0,59 |
| 300 | 300 | 175 | 1,13 |
| 315 | 80 | 170 | 0,12 |
| 315 | 100 | 173 | 0,12 |
| 315 | 125 | 178 | 0,23 |
| 315 | 140 | 178 | 0,27 |
| 315 | 150 | 178 | 0,21 |
| 315 | 160 | 182 | 0,24 |
| 315 | 180 | 182 | 0,40 |
| 315 | 200 | 182 | 0,34 |
| 315 | 224 | 182 | 0,58 |
| 315 | 250 | 182 | 0,61 |
| 315 * | 280 | 182 | 0,95 |
| 315 | 315 | 182 | 1,22 |
| 355 | 100 | 193 | 0,12 |
| 355 | 125 | 198 | 0,23 |
| 355 | 140 | 198 | 0,27 |
| 355 | 150 | 198 | 0,21 |
| 355 | 160 | 203 | 0,24 |
| 355 | 180 | 203 | 0,40 |
| 355 | 200 | 203 | 0,44 |
| 355 | 224 | 203 | 0,58 |
| 355 | 250 | 203 | 0,65 |
| 355 * | 280 | 203 | 0,89 |
| 355 | 300 | 203 | 0,94 |
| 355 * | 315 | 203 | 1,12 |
| 355 * | 355 | 203 | 0,90 |
| 400 * | 100 | 215 | 0,12 |
| 400 * | 125 | 220 | 0,23 |
| 400 | 150 | 220 | 0,24 |
| 400 | 160 | 225 | 0,24 |
| 400 | 200 | 225 | 0,44 |
| 400 | 224 | 225 | 0,54 |
| 400 | 250 | 225 | 0,56 |
| 400 * | 280 | 225 | 0,83 |
| 400 | 300 | 250 | 0,94 |
| 400 | 315 | 225 | 1,03 |
| 400 * | 355 | 225 | 1,42 |
| 400 | 400 | 225 | 1,87 |
| 450 | 100 | 240 | 0,12 |

Nyeregidom

PSU

| Ød névl | Ød ₃ névl | l ₃ mm | m kg |
|---------|----------------------|-------------------|------|
| 450 | 125 | 245 | 0,23 |
| 450 | 150 | 245 | 0,24 |
| 450 | 160 | 250 | 0,25 |
| 450 | 200 | 250 | 0,42 |
| 450 | 224 | 250 | 0,54 |
| 450 | 250 | 250 | 0,67 |
| 450 * | 280 | 250 | 0,77 |
| 450 | 300 | 250 | 0,83 |
| 450 | 315 | 250 | 0,94 |
| 450 * | 355 | 250 | 1,01 |
| 450 | 400 | 250 | 1,81 |
| 450 * | 450 | 250 | 1,58 |
| 500 | 100 | 265 | 0,12 |
| 500 | 125 | 270 | 0,23 |
| 500 | 150 | 270 | 0,24 |
| 500 | 160 | 275 | 0,25 |
| 500 | 200 | 275 | 0,42 |
| 500 | 250 | 275 | 0,55 |
| 500 | 300 | 275 | 0,83 |
| 500 | 315 | 275 | 0,93 |
| 500 * | 355 | 275 | 1,01 |
| 500 | 400 | 275 | 1,75 |
| 500 * | 450 | 275 | 1,45 |
| 500 * | 500 | 290 | 1,87 |
| 560 | 100 | 295 | 0,12 |
| 560 | 125 | 300 | 0,23 |
| 560 | 160 | 305 | 0,25 |
| 560 | 200 | 305 | 0,42 |
| 560 | 224 | 305 | 0,54 |
| 560 | 250 | 305 | 0,67 |
| 560 | 300 | 305 | 0,83 |
| 560 | 315 | 305 | 0,93 |
| 560 * | 355 | 305 | 1,06 |
| 560 | 400 | 305 | 1,75 |
| 560 * | 450 | 305 | 1,37 |
| 560 * | 500 | 320 | 1,75 |
| 560 * | 560 | 320 | 2,24 |
| 600 | 100 | 315 | 0,12 |
| 600 | 125 | 320 | 0,23 |
| 600 | 160 | 325 | 0,31 |
| 600 | 200 | 325 | 0,40 |
| 600 | 224 | 325 | 0,54 |
| 600 | 250 | 325 | 0,52 |
| 600 | 300 | 325 | 0,83 |
| 600 | 315 | 325 | 0,93 |
| 600 * | 355 | 325 | 0,94 |
| 600 | 400 | 325 | 1,49 |

| Ød névl | Ød ₃ névl | l ₃ mm | m kg |
|---------|----------------------|-------------------|------|
| 600 * | 450 | 325 | 1,34 |
| 600 * | 500 | 340 | 1,60 |
| 600 * | 560 | 340 | 2,09 |
| 600 * | 600 | 340 | 2,47 |
| 630 | 100 | 330 | 0,12 |
| 630 | 125 | 335 | 0,23 |
| 630 | 160 | 340 | 0,31 |
| 630 | 200 | 340 | 0,40 |
| 630 | 224 | 340 | 0,54 |
| 630 | 250 | 340 | 0,52 |
| 630 | 300 | 340 | 0,55 |
| 630 | 315 | 340 | 0,93 |
| 630 * | 355 | 340 | 0,80 |
| 630 | 400 | 340 | 1,49 |
| 630 * | 450 | 340 | 1,82 |
| 630 * | 500 | 355 | 1,53 |
| 630 * | 560 | 355 | 2,09 |
| 630 * | 600 | 355 | 2,35 |
| 630 * | 630 | 355 | 2,53 |

* Egyedileg épített