

Légrács felvételére alkalmas idom

LPSR

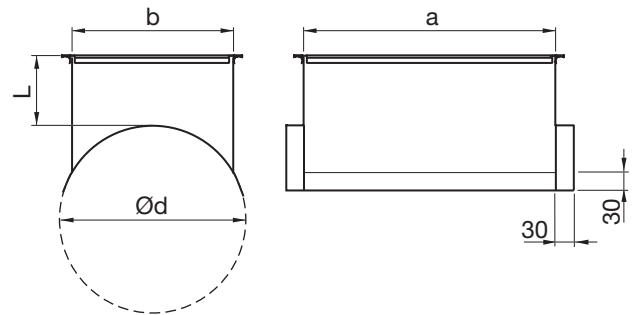


Leírás

A légrács felvételére alkalmas idom kör keresztmetszetű légcatornához való csatlakoztatásra. A négyszög keresztmetszetű végén csatlakozó kerettel van ellátva. A lekerekített végén perem található szegeccsel vagy önmetsző csavarral történő rögzítéshez.

Más hosszban is szállítható.

Méretetek



* Standard: L = 100 mm.

Rendelési minta

	LPSR	600	300	400	100
Termék					
Oldal	a				
Oldal	b				
Átmérő	Ød				
Hossz					

1

2

3

4

5

6

7

8

9

10

11

12

13

14

15

16

17

18