

Négyszög-kör átmenet

LORU



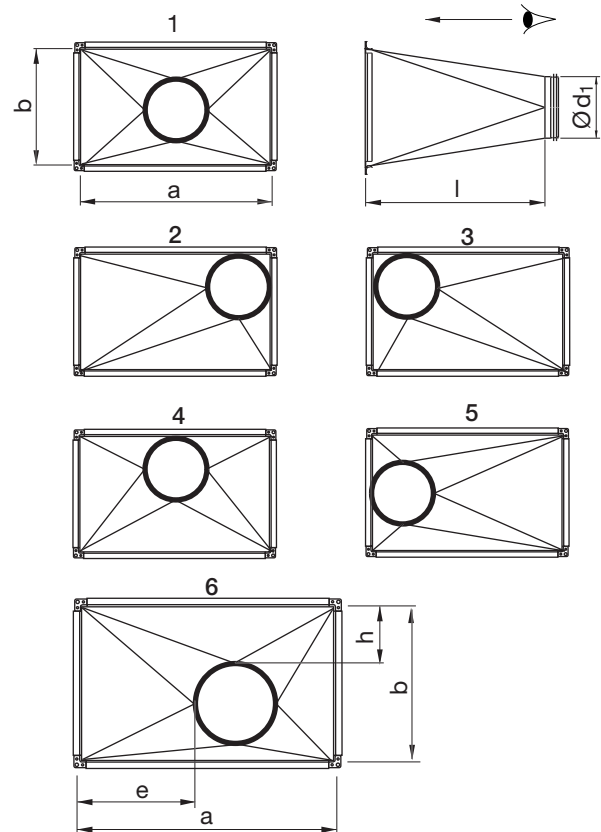
Leírás

Négyszög és kör keresztmetszetű légcatornák közötti átmeneti idom. A négyszög keresztmetszetű vége RJFP csatlakozó kerettel, a kör keresztmetszetű vége Safe gumitömítéssel van ellátva.

Az elem centrikus és excentrikus kivitelben is elérhető.

Az "e" és "h" értékeket csak 6-os kód esetén kell megadni. Az "e" illetve a "h" paraméter akkor negatív, ha az "a" illetve "b" méreten kívül esik.

Méretetek



Rendelési minta

	LORU	500	300	160	450	1
Termék								
Nagyobb oldal	a							
Kisebb oldal	b							
Átmérő	Ød ₁							
Hossz	l							
Az elhúzásokat a d oldal felől nézve kell megadni.					1 - 6			
Elhúzás	e							
Elhúzás	h							

a mm	l szabv. mm
100	300
150	300
200	300
250	300
300	300
350	300
400	450
450	450
500	450
600	450
700	450
800	600
900	600
1000	600
1100	600
1200	600
1300	600
1400	600
1500	600
1600	600
1800	600
2000	600