

# Átmeneti idom

# LORTR

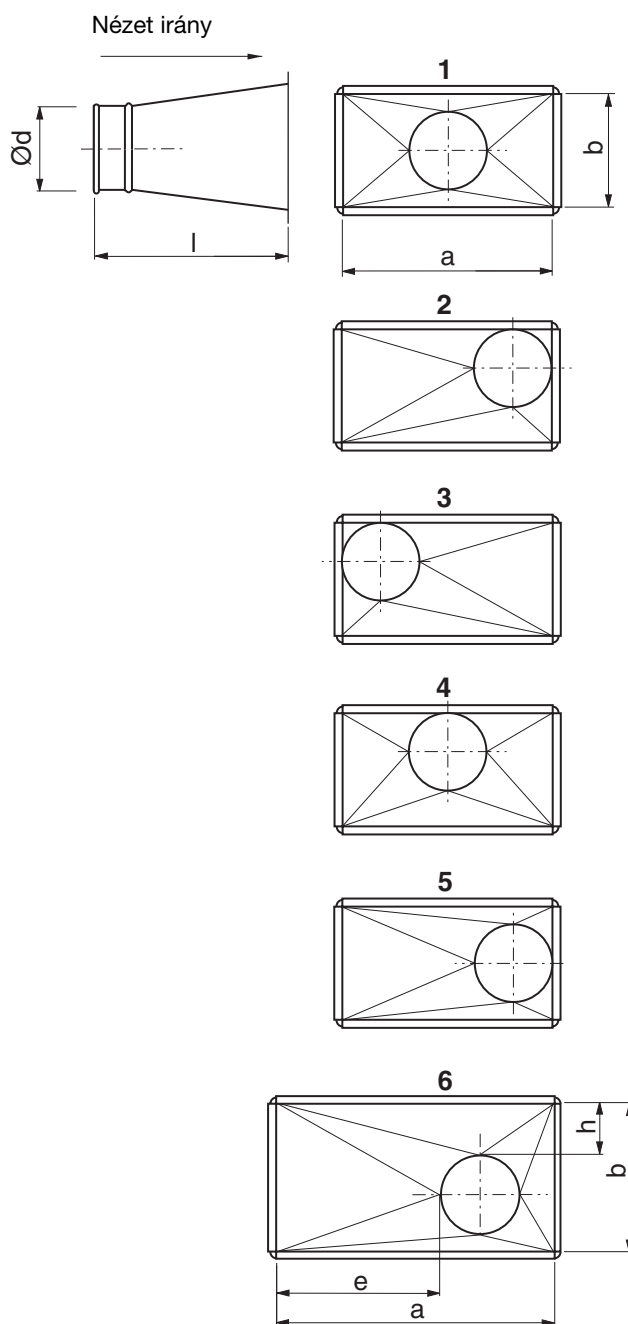


## Leírás

Kapcsoló idom Transfer és négyszög rendszer között.

Az "e" és "h" méreteket csak a 6-os számú alternatívánál kell megadni. A negatív "e" érték, pl. azt jelenti, hogy az "e" kívül esik az "a" méreten.

## Méretetek



## Rendelési minta

		<b>LORTR</b>	<b>500</b>	<b>300</b>	<b>160</b>	<b>1</b>
Termék						
Nagyobb oldal	a					
Kisebb oldal	b					
Átmérő mm-ben	Ød					
Elhelyezkedés a kör végről nézve						

a, b Nagyobb oldal mm	l mm
100 – 350	300
351 – 750	450
751 – 1200	600