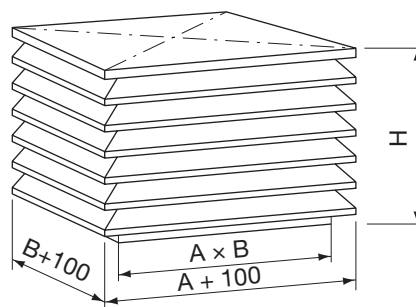


Kifúvófejek

LHR



Méretetek



A mm	B mm	H mm	m kg
300	300	330	5,40
400	400	390	8,70
500	500	450	12,6
600	600	450	15,1
700	700	510	20,2
800	800	570	25,9
900	900	630	32,4
1000	1000	690	47,4
1100	1100	750	56,9
1200	1200	750	62,1
1300	1300	810	72,1
1400	1400	870	84,5
1500	1500	930	97,0

A x B = Légcsatorna méretek

Leírás

Az LHR négyszög keresztmetszetű lamellás szellőző sapka friss levegő beszívására és elhasznált levegő kifúvására.

Friss levegő beszívása esetén a javasolt maximális légsebesség 2 m/s, így elkerülhető az eső és a hó bejutása a légcsatornába.

A fej standard kivitelben horganyzott acélból készül, de elérhető festett kivitelben is.

Az LHR standard kivitelben RJFP csatlakozással készül.

AxB mm	Lamellák száma	Szabad kereszt- metszet m ²	Tetőátvezetés TGR	
			50 mm Méret	100 mm
300x300	5	0,216	4	5
400x400	6	0,384	5	6
500x500	7	0,600	6	7
600x600	7	0,720	7	8
700x700	8	1,008	8	9
800x800	9	1,344	9	10
900x900	10	1,728	10	11
1000x1000	11	2,160	11	12
1100x1100	12	2,640	12	13
1200x1200	12	2,880	13	14
1300x1300	13	3,432	14	15
1400x1400	14	4,032	15	16
1500x1500	15	4,680	16	-

Rendelési minta

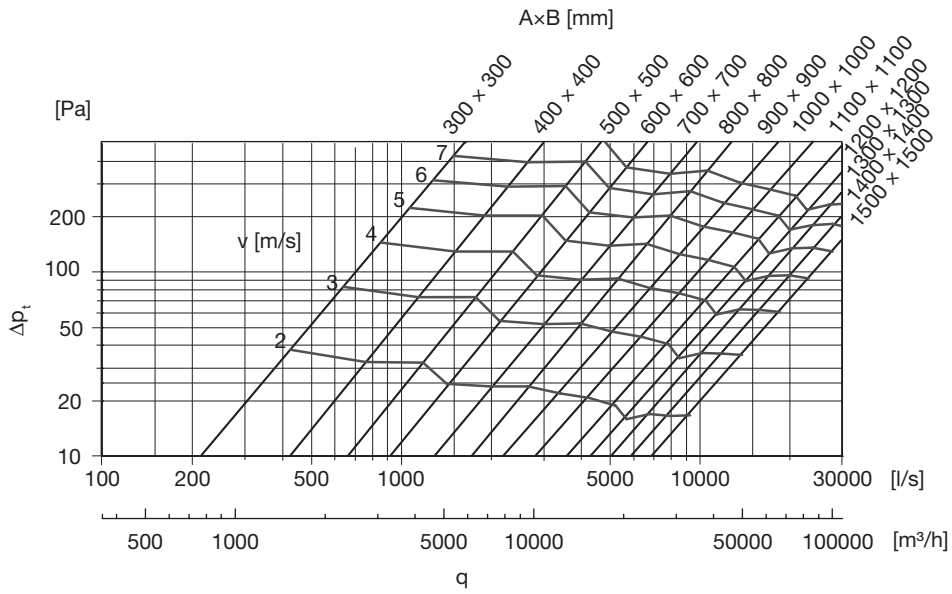
	LHR	S	300	300	1	RJFP
Termék						
Szín, rendelésre						
A (mm)						
B (mm)						
Légcsatorna csatlakozás (Rekt)						
Csatlakozási mód (Típus 1)						

Kifúvófejek

LHR

Műszaki adatok

Friss levegő



Elhasznált levegő

