

# Kifúvófejek

# HF



## Leírás

Kifúvófej, tető felett, egyaránt alkalmas ipari és komfort szellőztetésre is. A levegőt függőleges irányba fújja ki. Ez megakadályozza az elhasznált és a friss levegő keveredését a fej környezetében. A kifúvás olyan hatékony, hogy friss levegő beszívás elhelyezhető a fej közvetlen közelében, egyéb óvintézkedés nélkül.

**FIGYELEM!** Amikor a ventilátor nem üzemel, mindig fennáll a szállingózó hó illetve nedvesség légcsatornába jutásának veszélye. Bizonyos esetekben a kondenzáció is okozhat problémát.

A fej standard kivitelben horganyzott acélból készül, de elérhető más anyagokból is, úgy mint 1.4301 rozsdamentes acél, 1.4404 saválló rozsdamentes acél, AZ185 alu-cink és festett kivitel különböző színekben, külön rendelésre. A nyitott része hálóval rendelkezik, belül tölcser található az esővíz és hó összegyűjtésére, melyet egy gégecső segítségével kivezet. A gégecső  $-45$  és  $+65$  °C között hőálló.

A védőháló sérülésének elkerülésére szállításkor védőelemet alkalmaznak. Ezt üzemelés előtt el kell távolítani.

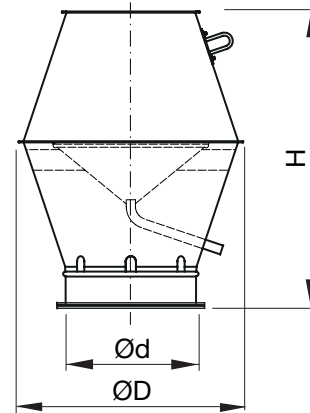
A fejet három elforgatható emelő és rögzítő hurokkal szállítjuk. Egy hurok terhelése maximum 1500 N lehet.

A fej karimás végződéssel van ellátva, tartalmaz egy ellenkarimát is. Vegye figyelembe, hogy más termékeknek más típusú karimái lehetnek, és előfordulhat, hogy nem illeszkednek. Mindig megfelelően adja meg a karima jellemzőket, ha a fejnek eltérő karimához kell illeszkednie.

## Rendelési minta

Termék	HF	630
Méret Ød		

## Méretetek



Ød névl	ØD mm	H mm	m kg	Tetőátvezetés TGR	
				50 mm	100 mm
Méret					
400	685	905	11,1	5	6
450	775	970	16,0	5	6
500	855	1055	20,0	6	7
560	955	1170	30,2	7	8
630	1075	1295	38,0	8	9
710	1215	1499	49,6	8	9
800	1360	1640	63,0	9	10
900	1420	1909	74,2	10	11
1000	1600	2110	89,1	11	12
1250	2020	2615	118	14	15

## Műszaki adatok

