

# Szabályozó áramlásmérővel

# FMDU



## Leírás

### Alkalmazási terület

Az áramlásmérő felhasználható szabályozásra és folyamatos áramlásmérésre is. Állandó beépítésre készült, így már a tervezési fázisban specifikálni kell.

Szerelési, mérési, beszabályozási és karbantartási útmutató elérhető a termékhez.

Ø80–630 megfelel a D tömörségi és az "A" nyomásosztálynak.

### Kialakítás

Az áramlásmérő egy szabályozó elzáróból és egy közepén elhelyezett mérőlemezről áll. Mindkét mérőcsonton műanyag dugó található, ami megakadályozza az elkoszolódást, illetve a szivárgást, amikor nem mérünk.

Az elem legfeljebb 100 mm vastagságig szigetelhető anélkül, hogy eltakarnánk a mérőcsontokat vagy az adattáblát.

A tábla elforgatható a könnyebb leolvasás érdekében, függetlenül a műszer beépítésétől, és könnyen eltávolítható a mérőről. A tengelyen található sapka legfeljebb 50 mm-es szigetelést tesz lehetővé. Amennyiben vastagabb szigetelésre van szükség, IK szigetelő sapka alkalmazható.

### Előnyök

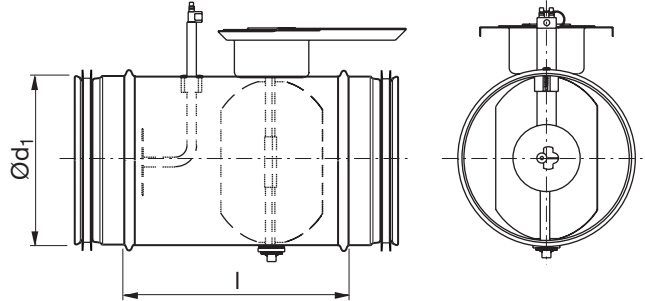
- Rövid beépítési hossz.
- Szigetelhető.

## Rendelési minta

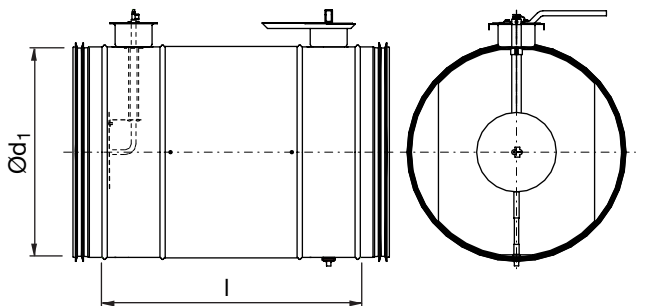
Termék	FMDU	200
Méret Ød <sub>1</sub>		

## Méretetek

Ø 80–315



Ø 400–630



Ød <sub>1</sub> névl	l mm	m kg
80	165	0,66
100	165	0,76
125	165	0,88
160	165	1,08
200	230	1,44
250	275	2,10
315	275	2,65
400	450	6,10
500	520	11,4
630	570	16,0

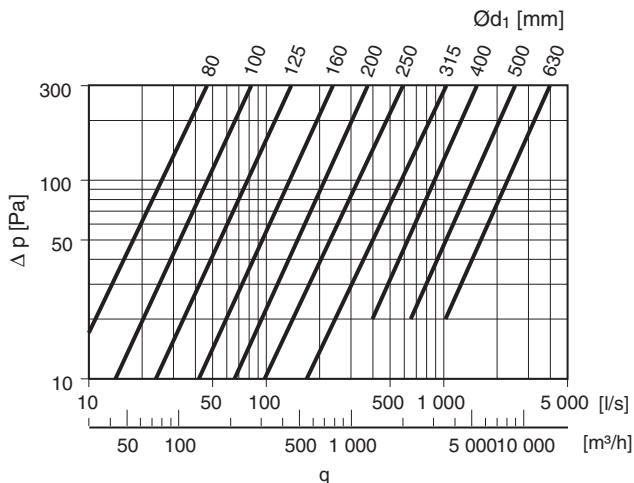
# Szabályozó áramlásmérővel

# FMDU

## Műszaki adatok

### Térfogatáram diagram beszabályozáshoz

A diagram mutatja a térfogatáramot,  $q$ , a mérőcsonkok közötti nyomáskülönbség függvényében. Térfogatáram adatok a méretezéshez különböznek ettől a diagramtól.

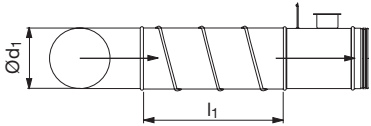
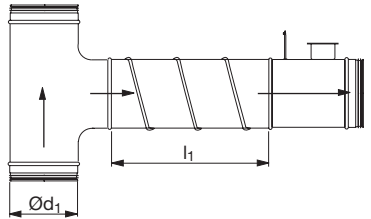


### Mérési funkció

A mérőcsonkok közötti nyomáskülönbség,  $\Delta p$ , mérése után az elem műszaki adatlapján található képlettel számolható a térfogatáram.

### Mérési pontosság

Ha a sebesség profil aszimmetrikus, a mérési értékek különbözhetnek az ideálistól. Ezért az áramlásmérő sosem helyezhető el bármilyen áramlást zavaró elem után közvetlenül. A mérési hiba az alábbi táblázatban különbözik attól függően, hogy milyen távolságban található a zavaró elem.

$l_1$ = egyenes hossz a mérő előtt	Mérési hiba $m_2$	
	5%	10%
Zavarás típusa	5%	10%
90° könyök		
	$6 \cdot d_1$	$0 \cdot d_1$
Ág		
	$6 \cdot d_1$	$4 \cdot d_1$
$l_2$ = egyenes hossz a mérő után	$1 \cdot d_1$	$1 \cdot d_1$

# Szabályozó áramlásmérővel

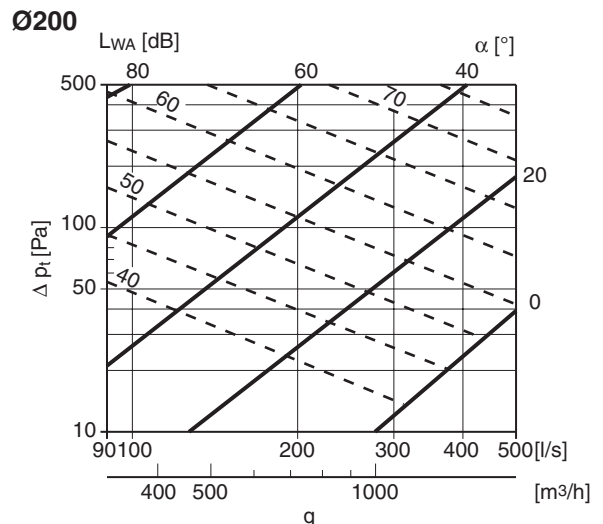
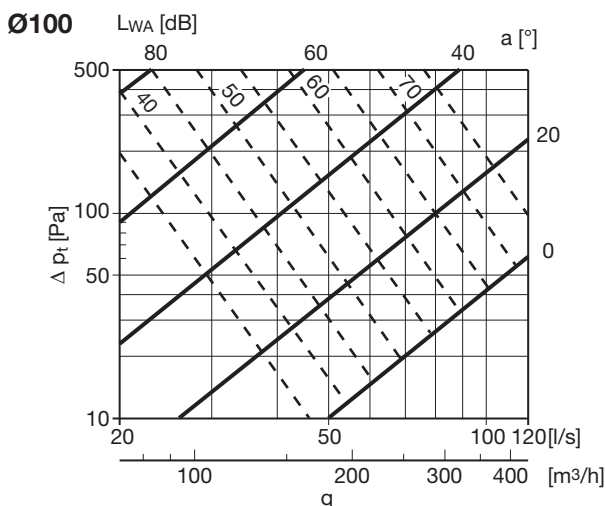
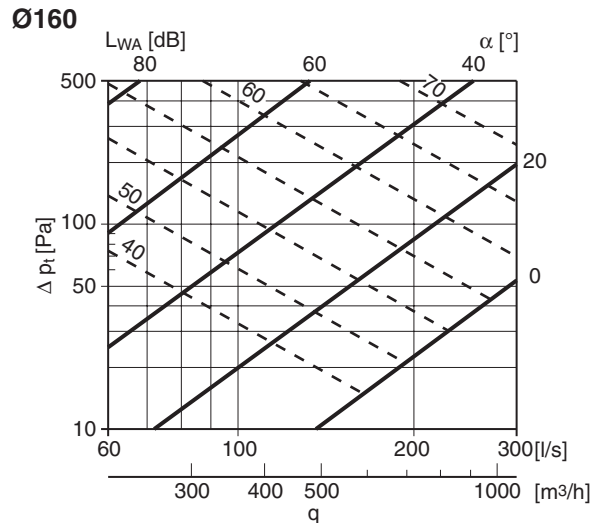
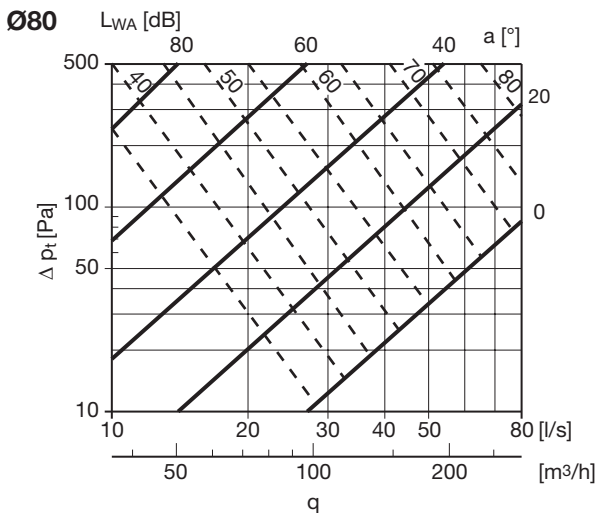
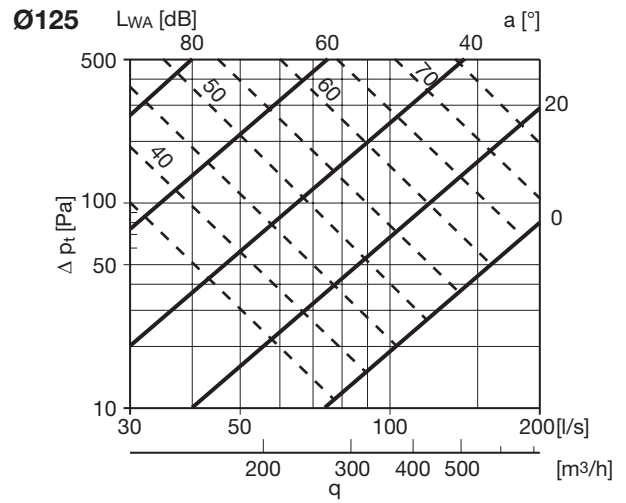
# FMDU

## Nyomáskereső diagram zaj adatokkal a méretezéshez

A folytonos görbék mutatják a nyomáskeresőt,  $\Delta p_t$ , a szabályozón keresztül a térfogatáram,  $q$ , és a beállítási szög  $\alpha$  függvényében.

A szaggatott görbék megadják az A-súlyozott hangteljesítményszint,  $L_{WA}$  (dB(A)) adatokat a légcsatornában.

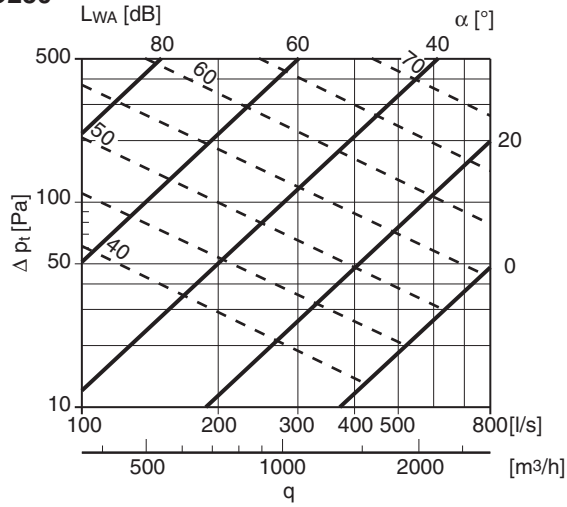
Térfogatáram adatok a beszabályozáshoz különböznek a diagramoktól.



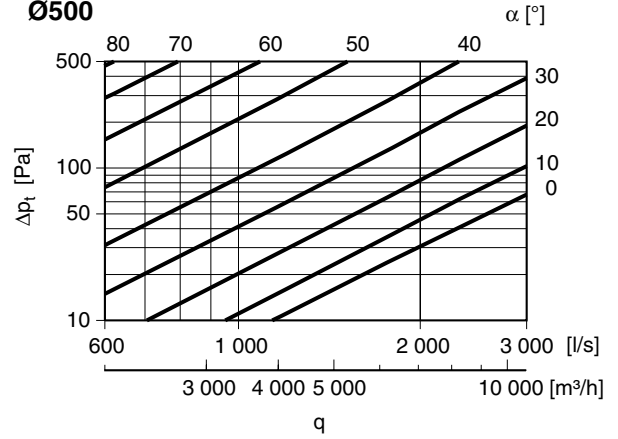
# Szabályozó áramlásmérővel

# FMDU

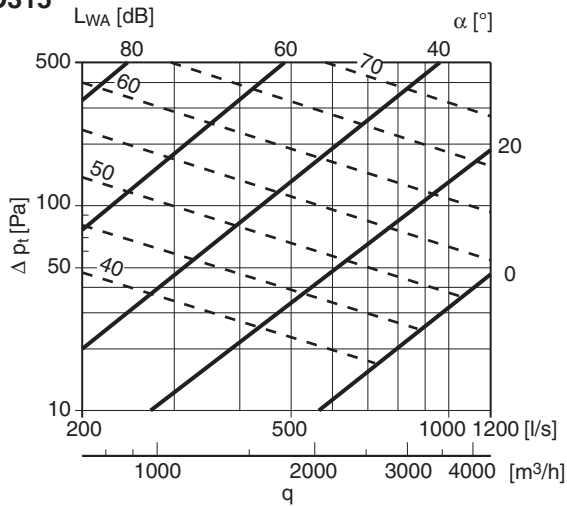
**Ø250**



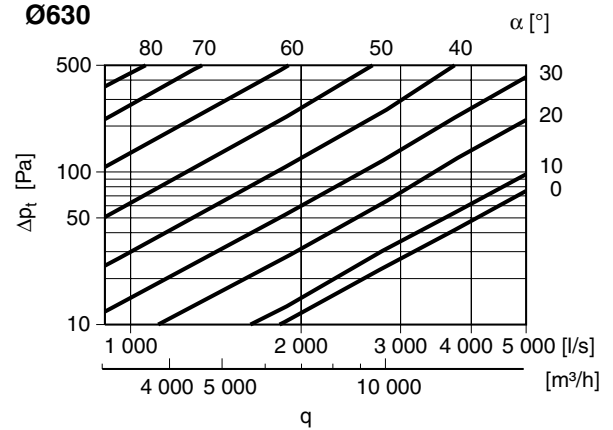
**Ø500**



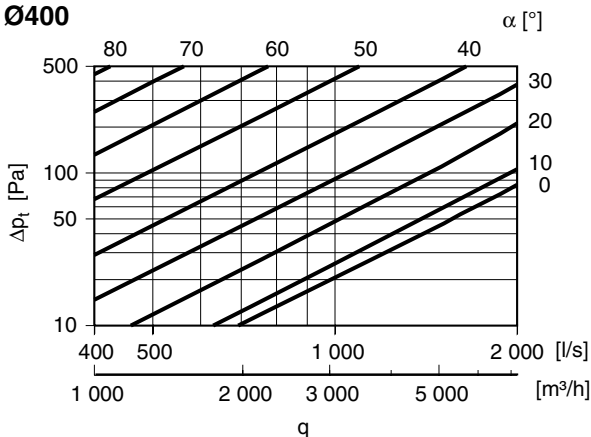
**Ø315**



**Ø630**



**Ø400**



# Szabályozó áramlásmérővel

# FMDU

méret Ød <sub>1</sub>	Nyomás- esés [Pa]	Légsebesség 5 [m/s]								Légsebesség 10 [m/s]								Légsebesség 15 [m/s]							
		Középfrekvencia (Hz)								Középfrekvencia (Hz)								Középfrekvencia (Hz)							
		63	125	250	500	1k	2k	4k	8k	63	125	250	500	1k	2k	4k	8k	63	125	250	500	1k	2k	4k	8k
80		Térfogatáram 25 [l/s]								Térfogatáram 50 [l/s]								Térfogatáram 75 [l/s]							
	500	64	65	62	59	57	56	52	51	68	76	76	70	64	61	59	56	71	80	80	73	67	63	61	58
	300	61	62	58	55	52	50	45	43	65	75	75	67	61	57	53	49	68	79	77	68	63	58	55	52
	200	59	60	56	51	47	46	40	38	63	75	74	64	58	53	48	44	67	78	75	64	59	54	51	47
	100	56	56	51	45	40	38	30	28	59	74	72	59	52	47	40	35	63	76	71	58	53	48	42	38
50	52	52	47	40	33	30	21	18	56	73	71	54	47	41	32	26	Nyomásveszteség túllépés 50 [Pa]								
100		Térfogatáram 40 [l/s]								Térfogatáram 80 [l/s]								Térfogatáram 120 [l/s]							
	500	64	63	62	58	56	55	53	54	67	76	76	69	63	60	61	61	70	81	82	70	66	64	64	64
	300	61	60	58	54	51	50	46	46	65	76	76	65	59	55	56	56	68	81	80	65	62	60	60	59
	200	59	58	55	51	47	46	40	40	62	75	75	62	55	51	52	53	65	81	79	61	58	57	56	55
	100	56	54	51	45	40	40	31	30	59	75	75	57	49	44	46	46	62	81	78	54	52	51	50	49
50	52	50	46	39	34	33	22	20	55	75	74	52	43	37	39	40	Nyomásveszteség túllépés 50 [Pa]								
125		Térfogatáram 60 [l/s]								Térfogatáram 120 [l/s]								Térfogatáram 180 [l/s]							
	500	66	64	62	59	56	56	54	53	72	76	75	68	63	60	61	59	75	81	79	71	66	63	63	61
	300	63	61	58	55	51	51	47	45	69	75	73	65	59	56	55	53	73	79	76	67	62	59	58	56
	200	61	59	56	51	47	47	42	40	67	74	71	62	56	52	50	49	71	78	74	63	58	55	53	51
	100	57	55	51	46	41	40	33	30	64	72	69	57	50	45	43	41	67	76	70	57	52	49	46	43
50	53	51	46	40	35	32	25	21	60	71	66	51	44	38	36	34	Nyomásveszteség túllépés 50 [Pa]								
160		Térfogatáram 100 [l/s]								Térfogatáram 200 [l/s]								Térfogatáram 300 [l/s]							
	500	66	63	61	57	54	54	53	52	77	78	73	67	63	59	59	58	80	81	76	71	66	62	61	59
	300	63	60	57	53	50	49	47	45	75	77	70	63	59	54	54	53	78	79	72	67	62	57	55	53
	200	61	58	55	50	47	45	42	40	74	75	68	60	56	50	49	48	76	77	69	64	58	53	50	48
	100	58	54	50	45	41	38	34	31	71	73	64	55	51	43	42	41	74	74	63	59	53	46	42	39
50	55	51	45	39	36	31	26	23	69	71	60	50	46	36	34	33	71	71	58	54	47	39	34	31	
200		Térfogatáram 150 [l/s]								Térfogatáram 300 [l/s]								Térfogatáram 450 [l/s]							
	500	71	68	65	61	58	58	57	55	75	77	70	63	60	54	54	53	80	82	78	71	67	65	66	63
	300	67	64	60	57	53	53	50	47	74	75	68	60	56	50	49	48	77	79	74	67	63	60	60	57
	200	65	61	57	53	49	49	45	42	71	73	68	61	56	53	52	50	74	77	71	63	58	56	55	52
	100	60	56	52	48	43	41	36	32	66	69	64	55	50	46	45	42	70	71	66	57	52	50	48	44
50	55	52	46	42	37	34	28	23	62	66	60	50	44	38	37	34	65	69	61	50	46	41	40	35	
250		Térfogatáram 250 [l/s]								Térfogatáram 500 [l/s]								Térfogatáram 750 [l/s]							
	500	69	66	64	61	57	59	58	56	79	76	72	67	62	61	64	63	83	81	76	72	65	64	67	66
	300	66	63	60	58	53	54	53	49	77	73	68	63	57	56	59	58	81	77	72	68	60	59	61	60
	200	64	60	57	55	49	50	49	44	75	70	65	60	53	52	54	53	78	74	69	65	56	55	57	55
	100	60	56	52	50	43	44	41	34	72	65	59	54	47	45	47	46	75	69	63	60	50	48	50	47
50	56	51	47	45	37	37	34	25	69	61	54	49	40	38	39	38	71	64	58	55	43	41	42	39	
315		Térfogatáram 400 [l/s]								Térfogatáram 800 [l/s]								Térfogatáram 1200 [l/s]							
	500	76	71	67	62	60	60	60	57	82	79	74	68	66	64	65	63	86	83	77	71	68	66	69	64
	300	72	67	62	58	55	55	54	49	78	75	69	64	61	58	49	57	82	79	72	66	63	61	62	58
	200	69	64	59	55	51	50	48	44	74	72	66	60	57	54	54	51	78	75	69	62	59	56	57	53
	100	63	58	53	49	45	43	39	34	69	66	60	54	51	46	46	43	73	67	62	56	52	51	49	44
50	58	52	47	43	39	36	30	24	63	61	54	48	44	38	38	34	67	64	56	49	45	41	41	36	

