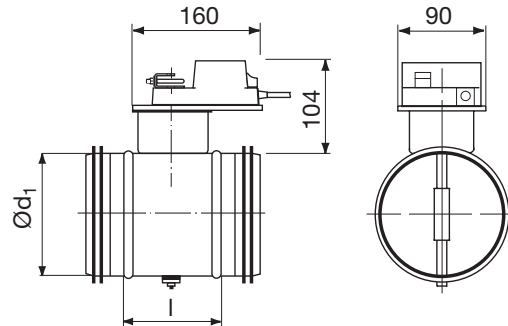


Elzáró, gyors mozgató motor

DTFU



Méretetek



Leírás

DTFU légtömör elzárószelep beállító motorral:

Szeleplap: Dupla acéllemez közepén EPDM gumitömítéssel, amely érintkezik a szabályozó házának belső palástjával zárt állapotban.

Szigetelés 50 mm-es vastagságig.

LMQ 24A: Gyorsmozgató, alapállásba visszaálló, nyit/zár motor, munkahelyi elszívásokhoz kifejlesztve, ahol szükséges a szelep gyors nyitása/zárása. Elektronikusan korlátozott állítási szög, túlterhelésbiztos blokkolt szeleplapnál is.

A motor biztosítva van túlterhelés ellen és automatikusan leáll, ha a szelep eléri a végállást. A végállás fokozatmentesen állítható. Ha a motor feszültség alatt van, akkor sem sérül meg, ha blokkoljuk.

LMQ 24A-SR: Gyors mozgató, moduláló motor, labor-elszívásokhoz kifejlesztve, ahol gyors és pontos térfogatáram változtatás szükséges.

A motor biztosítva van túlterhelés ellen és automatikusan leáll, ha a szelep eléri a végállást. A végállás fokozatmentesen állítható. Ha a motor feszültség alatt van, akkor sem sérül meg, ha blokkoljuk.

Figyelem: kültéri alkalmazásnál a motorházat meg kell védeni az esőtől és a közvetlen UV sugárzástól!

Szerelési, mérési, beszabályozási és karbantartási útmutató elérhető a termékhez.

O80-250 megfelel a "C" nyomásosztálynak zárt állapotban.

Ød ₁ név	l mm	M Név	m kg	Tömörégi osztály zárt szelep mögött
80	100	2,0	1,30	4
100	100	2,0	1,40	4
125	100	2,0	1,50	4
160	100	2,0	1,80	4
200	100	2,0	2,10	4
250	100	3,0	2,50	4

Rendelési minta

	125	24	LMQ 24A
Termék	DTFU		
Méret Ød ₁			
Feszültség			

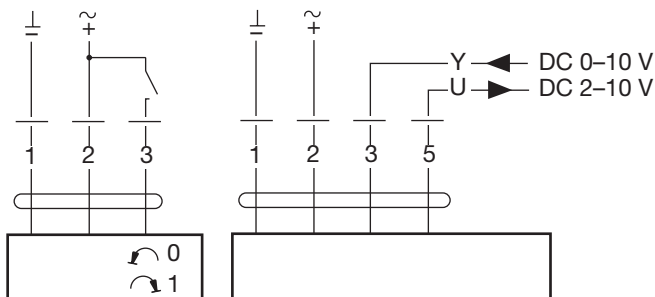


Elzáró, gyors mozgatású motor

DTFU

Motorok műszaki adatai

	LMQ 24A	LMQ-SR 24A
Áramellátás	AC 19,2-28,8 V, 50/60 Hz DC 21,6-28,8 V	AC 19,2-28,8 V, 50/60 Hz DC 21,6-28,8 V
Energiafogyasztás.....	13 W	12 W
Vezeték méretezéshez	23 VA	23 VA
Csatlakozás	1 m kábel, 3x0,75 mm ₂	1 m kábel, 4x0,75 mm ₂
Elfordulási szög.....	Max. 95°, állítható 0-100 %	Max. 95°, állítható 0-100 %
Nyomaték üzemi feszültségnél.	Min. 4 Nm	Min. 4 Nm
Forgásirány	Választható 0 ↺ vagy 1 ↻	Választható 0 ↺ vagy 1 ↻
Pozíció kijelzés.....	Mechanikus	Mechanikus
90°-os elfordulás időtartama	2,5 s	2,5 s
Hangteljesítményszint.....	52 dB (A)	52 dB (A)
Érintésvédelmi osztály	III extra-alacsony feszültség	II biztonsági szigetelés
Érintésvédelem típusa	IP 54	IP 54
Megengedett hőmérséklet	-30-tól +40°C-ig	-30-tól +40°C-ig
Megengedett páratartalom	95 % RH	95 % RH



Műszaki adatok

Műszaki adatok a [LindQST](#) oldalon található.