

Motoros elzáró

DTBLU



Leírás

Elzáró szelep LM 24 A-F, LM 230 A-F, CM 24 F vagy CM 230 F motorral.

Egy DTU szelepből és egy 24 vagy 230 V-os motorból áll.

Alacsony a beépítés magassága, így szűk helyen elfér.

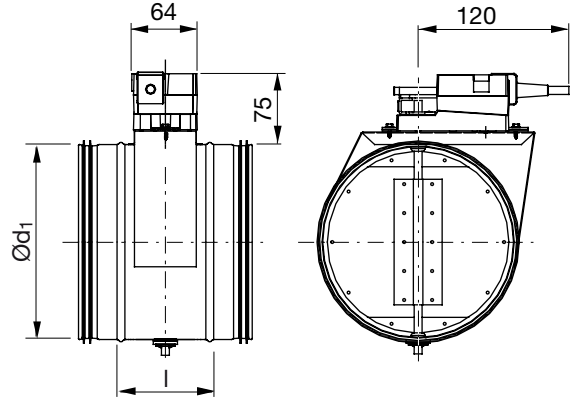
Kültéri alkalmazásnál a motort védeni kell az UV sugárzástól.

Szerelési, mérési, beszabályozási és karbantartási útmutató elérhető a termékhez.

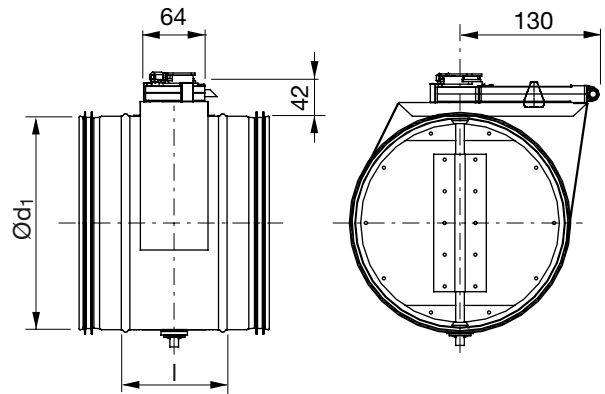
Megfelel a "C" nyomásosztálynak zárt állapotban.

Méretetek

LM-motor



CM-motor



Rendelési minta

	DTBLU	125	24	LMF
Termék				
Méret Ød ₁				
Feszültség				
Motor típus				



Motoros elzáró

DTBLU

Méretek

Ød ₁ nom	l [mm]	m [kg]	Motor type	Sealing class past closed blade	Pressure class in closed position	Design	Link to technical data for Belimo motors
80	100	1,06	TF-SR	4	C	1	TF24-SR
80	100	1,06	TF	4	C	1	TF24 TF230
80	100	2,54	NF-MOBA	4	C	3	NF24A-MOD
100	100	1,14	TF-SR	4	C	1	TF24-SR
100	100	1,14	TF	4	C	1	TF24 TF230
100	100	2,62	NF-MOBA	4	C	3	NF24A-MOD
125	100	1,29	TF-SR	4	C	1	TF24-SR
125	100	1,29	TF	4	C	1	TF24 TF230
125	100	2,77	NF-MOBA	4	C	3	NF24A-MOD
160	100	1,50	TF-SR	4	C	1	TF24-SR
160	100	1,50	TF	4	C	1	TF24 TF230
160	100	2,98	NF-MOBA	4	C	3	NF24A-MOD
200	100	1,90	TF-SR	4	C	1	TF24-SR
200	100	1,90	TF	4	C	1	TF24 TF230
200	100	3,58	NF-MOBA	4	C	3	NF24A-MOD
250	100	3,29	LF	4	C	2	LF24 LF230
250	100	3,39	LF-SR	4	C	2	LF24-SR
250	100	3,99	NF-MOBA	4	C	3	NF24A-MOD
315	100	3,91	LF	4	C	2	LF24 LF230
315	100	4,01	LF-SR	4	C	2	LF24-SR
315	100	4,61	NF-MOBA	4	C	3	NF24A-MOD
400	100	6,32	SFA	4	B	3	SFA
400	100	6,42	SF-SR	4	B	3	SF24-SR
400	100	6,52	SF-MOBA	4	B	3	SF24A-MOD
500	115	8,74	SFA	4	B	3	SFA
500	115	8,84	SF-SR	4	B	3	SF24-SR
500	115	8,94	SF-MOBA	4	B	3	SF24A-MOD
630	115	10,5	SFA	4	B	3	SFA
630	115	10,6	SF-SR	4	B	3	SF24-SR
630	115	10,7	SF-MOBA	4	B	3	SF24A-MOD
710	230	25,2	EF	4	A	4	EF24A EF230A
800	230	27,7	EF	4	A	4	EF24A EF230A

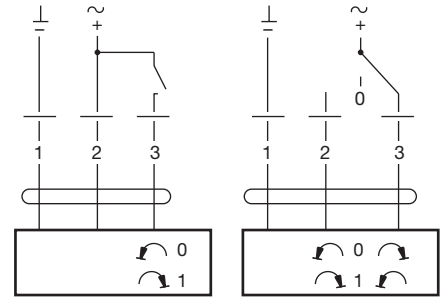
Motorok műszaki adatai



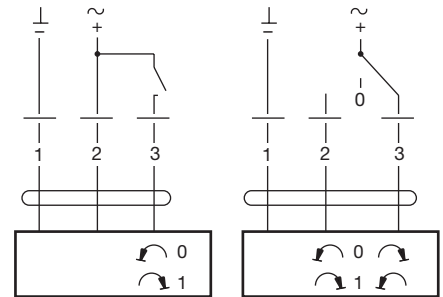
Motoros elzáró

DTBLU

	LM 24 A-F	LM 230 A-F
Áramellátás	AC 19,2–28,8 V, 50/60 Hz DC 19,2–28,8 V	AC 65–265 V, 50/60 Hz
Energiafogyasztás	1 W	1,5 W
Vezeték méretezéshez	2 VA	4 VA
Csatlakozás	1 m kábel 3×0,75 mm ²	1 m kábel 3×0,75 mm ²
Elfordulási szög	Max. 95°, állítható 0–100%	Max. 95°, állítható 0–100%
Nyomaték üzemi feszültségnél	Min. 5 Nm	Min. 5 Nm
Forgásirány	Választható 0 ↺ vagy 1 ↻	Választható 0 ↺ vagy 1 ↻
Pozíció kijelzés	Mechanikus	Mechanikus
95°-os elfordulás időtartama	150 s	150 s
Hangteljesítményszint.....	Max. 35 dB (A)	Max. 35 dB (A)
Érintésvédelmi osztály	III extra-alacsony feszültség	II biztonsági szigetelés
Érintésvédelem típusa	IP 54	IP 54
Megengedett hőmérséklet.....	-30-tól +50°C-ig	-30-tól +50°C-ig
Megengedett páratartalom	95 % RH	95 % RH



	CM 24 F	CM 230 F
Áramellátás	AC 19,2–28,8 V, 50/60 Hz DC 19,2–28,8 V	AC 65–265 V, 50/60 Hz
Energiafogyasztás	0,5 W	1,5 W
Vezeték méretezéshez	1 VA	3 VA
Csatlakozás	1 m kábel 3×0,75 mm ²	1 m kábel 3×0,75 mm ²
Elfordulási szög	Max. 95°, állítható 0–100%	Max. 95°, állítható 0–100%
Nyomaték üzemi feszültségnél	Min. 2 Nm	Min. 2 Nm
Forgásirány	Választható 0 ↺ vagy 1 ↻	Választható 0 ↺ vagy 1 ↻
Pozíció kijelzés	Mechanikus	Mechanikus
95°-os elfordulás időtartama ...	75 s	75 s
Hangteljesítményszint.....	Max. 35 dB (A)	Max. 35 dB (A)
Érintésvédelmi osztály	III extra-alacsony feszültség	II biztonsági szigetelés
Érintésvédelem típusa	IP 54	IP 54
Megengedett hőmérséklet.....	-30-tól +50°C-ig	-30-tól +50°C-ig
Megengedett páratartalom	95 % RH	95 % RH



Műszaki adatok

Műszaki adatok a [LindQST](#) oldalon található.

