

# Szabályozó

# DRU



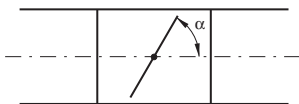
## Leírás

Forgatható, vágott szeleppal rendelkezik. A szeleplap fokozatmentesen állítható 0-90°. A szabályozó lehetővé teszi kb. 50 mm-es szigetelés alkalmazását.

A szelelapot úgy alakították ki, hogy minimális legyen a sajáztajkeltés. A sajáztaj kb. megegyezik a perforált szelelapokéval. A szelelap kevésbé érzékeny a szennyeződésekre a perforáció hiánya miatt.

Beállítási szög  $\alpha$

$\alpha = 0^\circ$  = nyitott szeleplap,  $\alpha = 90^\circ$  = zárt szeleplap



Szerelési, mérési, beszabályozási és karbantartási útmutató elérhető a termékhez.

O80–1000 megfelel az "A" nyomásosztálynak zárt állapotban. A sapka O80-630 méretben kiegészíthető speciális IK sapkával, ha a szigetelés 50 mm-nél vastagabb.

## Megerősített szeleplap

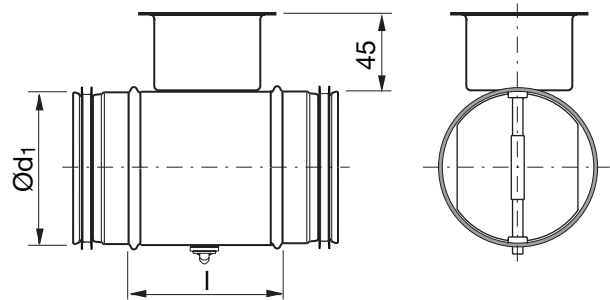


## Rendelési minta

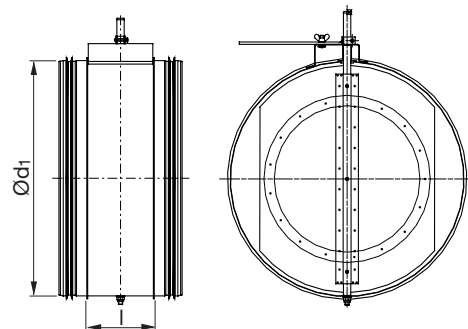
Termék	<b>DRU</b>	<b>125</b>
Méret $\varnothing d_1$		

## Méretek

$\varnothing 80-630$



$\varnothing 710-1000$



$\varnothing d_1$ névl	l mm	m kg	Tömörsegi osztály zárt szelep mögött
80	100	0,34	0
100	100	0,40	0
112	100	0,43	0
125	100	0,46	0
140	100	0,54	0
150	100	0,60	0
160	100	0,65	0
180	100	0,69	0
200	100	0,80	0
224	100	0,90	0
250	100	1,28	0
280	100	1,40	0
300	100	1,62	0
315	100	1,70	0
355	100	2,01	0
400	100	2,82	0
450	100	3,70	0
500	115	4,70	0
560	115	5,51	0
600	115	5,90	0
630	115	6,21	0
710	230	15,3	0
800	230	18,2	0
900	230	21,4	0
1000	230	24,4	0



## Szabályozó

DRU

Tulajdonság	Ø 80-315	Ø 400	Ø 500	Ø 630	Ø 710x1000
A szelep tömszelencén keresztül állítható.	x	x	x	x	
A szelep beállítása a perselyen feltüntetett skála szerint olvasható	x	x	x	x	
A szelep két csavarral rögzíthető (PZD2)	x	x	x	x	
A szeleplap szárnyas anyával rögzített.					x
A szeleplap megerősített.			x	x	
A szeleplap utólag megerősítve.					x
Erős fogantyúval.		x	x	x	
Utólag megerősített fogantyúval.					x
Megerősített végperemmel.			x	x	
A tengely megerősített.					x
A szelep motorhoz előkészítve szállítható.	x	x	x	x	
A szelep motorral felszerelve szállítható	x	x	x	x	x

## Műszaki adatok

Műszaki adatok a [LindQST](#) oldalon találhatóak.