

Szabályozó áramlásmérővel

DIRU



Leírás

A DIRU szabályozó mérőcsonkokkal térfogatáram méréséhez. DIRU tulajdonságai: alacsony zajszint, egyenes áramlás, fix mérőcsonkok a térfogatáram pontos méréséhez. Lehetőség van a szabályozó teljes kinyitására, ami megkönnyíti a tisztítást. Megfelel a C tömörségi osztálynak.

A méretező diagramból meghatározható a nyomásesés a szabályozón keresztül és a hangteljesítményszint különböző beállításoknál. A rendszer besabályozásakor a diagram alkalmazható.

Szerelési, mérési, besabályozási és karbantartási útmutató elérhető a termékhez.

A szabályozó lapok mérőperemet alkotnak. A mérőcsonkok nyomáskülönbségének mérésével, a képlettel meghatározható a térfogatáram q [l/s]. A szabályozó beállítási értéke és korrekciós tényezője (k-faktor) azonos, ezért nincs szükség diagramra a k-faktor meghatározásához a beállított érték alapján.

A légmennyiség fogantyúval állítható be.

O80–630 megfelel az "A" nyomásosztálynak zárt állapotban.

Anyag

A szabályozó tűzihorganyzott acéllemezből készül.

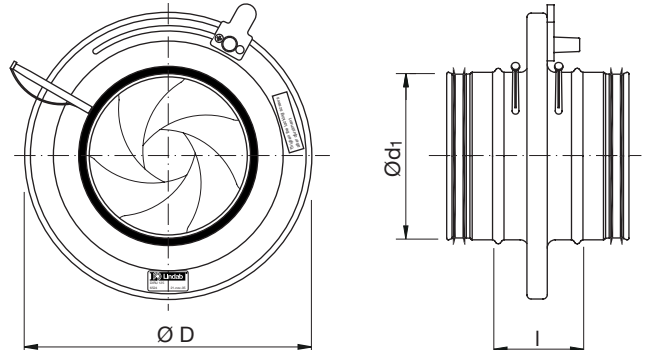
Beépítés

A pontos térfogatáram méréshez szükséges egyenes szakaszok hossza a termékhez csatolt kártyán megtalálható.

Tisztítás

A szabályozó kinyitásával, megközelíthető a légcsatorna egy irányból. Tisztítás után a szabályozót vissza kell állítani eredeti állapotba.

Méretetek



Ød ₁ névl	ØD mm	l mm	m kg
80	135	52	0,60
100	163	54	0,80
125	210	63	1,20
150	230	53	1,40
160	230	60	1,40
200	285	62	2,00
250	333	62	2,60
300	406	65	3,00
315	406	63	3,40
400	560	70	6,90
500	644	60	7,90
630	811	60	11,9

Műszaki adatok

Műszaki adatok a [LindabQST](#) oldalon találhatóak.

Rendelési minta

Termék	DIRU	160
Méret Ød ₁		