

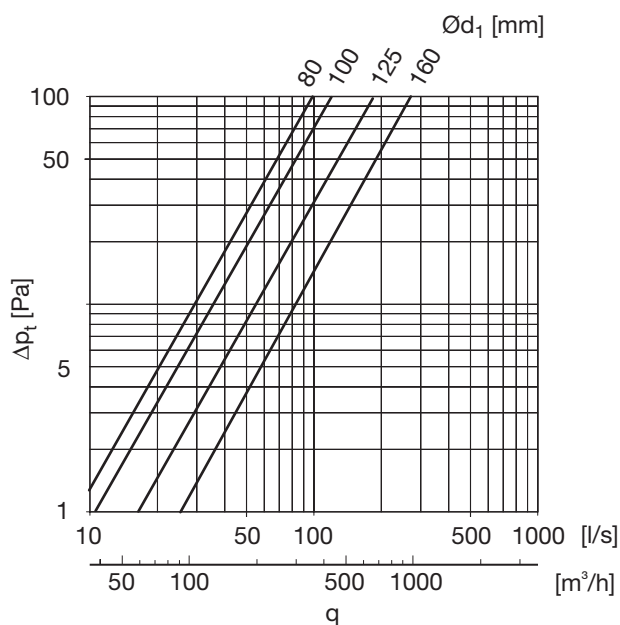
# Könyök - rövid

# BKU 90°

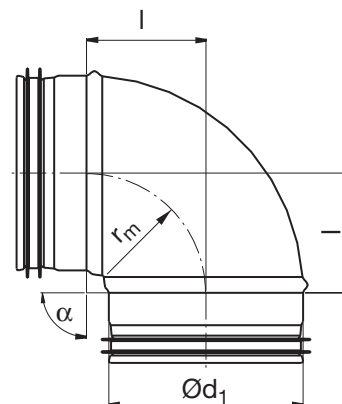


## Leírás

Préselt és hegesztett könyökidom rövid szerelési hosszal.



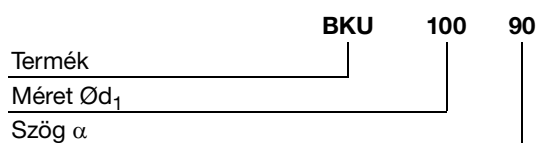
## Méreték



$$r_m \approx 0,6 \cdot d_1$$

| $\text{Ø}d_1$<br>név | l<br>mm | m<br>kg |
|----------------------|---------|---------|
| 80                   | 80      | 0,14    |
| 100                  | 62      | 0,22    |
| 125                  | 79      | 0,31    |
| 160                  | 94      | 0,50    |

## Rendelési minta



- 1
- 2
- 3
- 4
- 5
- 6
- 7
- 8
- 9
- 10
- 11
- 12
- 13
- 14
- 15
- 16
- 17
- 18