

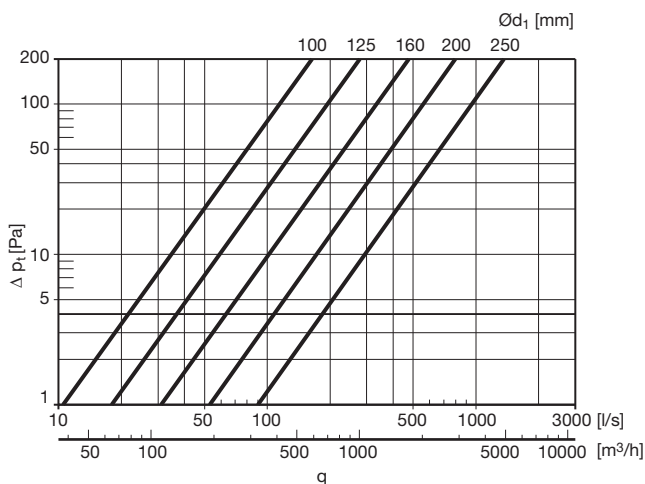
Tisztító könyök

BKCU 90°



Leírás

Préselt és hegesztett könyökidom külön csomakkal tisztításhoz. A végződés Safe csatlakozással van ellátva és tisztító sapka illeszthető rá. Ez a megoldás kisebb nyomásvesztést okoz, mint a hasonló megoldás T-idommal. A végződéshez SR légcsonnával is lehet csatlakozni.

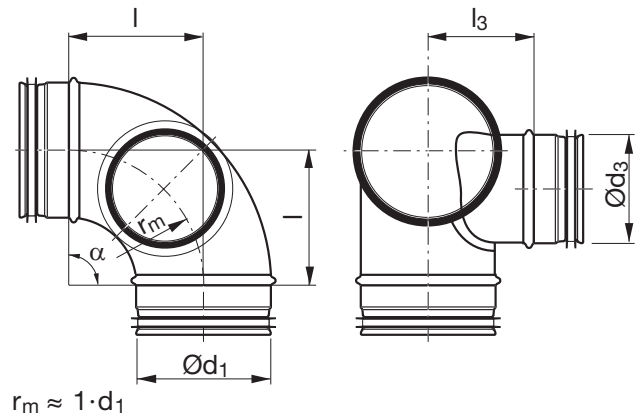


A diagram a tisztító könyökre vonatkozik tisztító sapkával. A nyomásesés független a lecsatlakozás méretétől. ($\varnothing d_3 \leq \varnothing d_1$).

Rendelési minta

	BKCU	200	160
Termék			
Méret $\varnothing d_1$			
Méret $\varnothing d_3$			

Méretetek



$\varnothing d_1$ névl	$\varnothing d_3$ névl	l mm	l ₃ mm	m kg
100	100	100	75	0,41
112	100	120	85	0,50
125	100	125	90	0,59
125	125	125	90	0,66
140	125	135	100	0,75
150	125	150	105	0,78
160	125	160	110	0,97
160	160	160	110	0,97
180	160	180	120	1,18
200	160	200	130	1,24
200	200	200	130	1,28
224	200	225	140	1,57
250	200	250	155	1,93
250	250	250	150	2,01

