

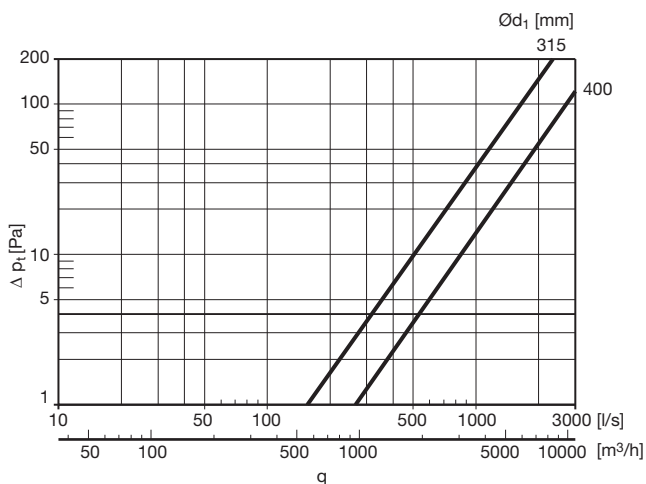
Tisztító könyök

BFKCU 90°



Leírás

Szegmentált és falcolt könyökidom külön csonkkal tisztításhoz. A végződés Safe csatlakozással van ellátva és tisztító sapka illeszthető rá. Ez a megoldás kisebb nyomásvesztést okoz, mint a hasonló megoldás T-idommal. A végződéshez SR légcsonnával is lehet csatlakozni.

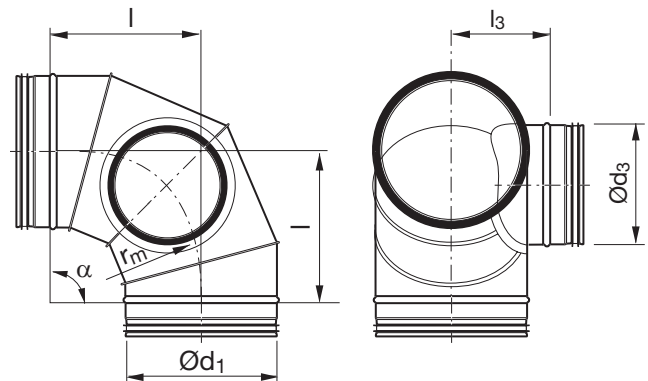


A diagram a tisztító könyökre vonatkozik tisztító sapkával. A nyomásesés független a lecsatlakozás méretétől. ($\varnothing d_3 \leq \varnothing d_1$).

Rendelési minta

	BFKCU	315	250
Termék			
Méret $\varnothing d_1$			
Méret $\varnothing d_3$			

Méretek



$$r_m \approx 1 \cdot d_1$$

$\varnothing d_1$ név	$\varnothing d_3$ név	l mm	l ₃ mm	m kg
300	250	300	177	4,10
315	250	315	185	4,60
315	315	315	185	4,60
400	315	400	227	7,53
400	400	400	227	7,25