

InDomo



Tartalom

Elosztó doboz



MCU.....	1
MRU.....	1
MLU.....	1
MHU.....	1

Csatlakozó doboz



PGFU	1
------------	---

Csatlakozó doboz



PGWU	1
------------	---



PVWU	1
------------	---



PVCU	1
------------	---

Réstolattyú



SKG	1
-----------	---

Átmeneti idom



RCFU	1
------------	---

Csőkapcsoló



NPU	1
-----------	---

Kiegészítő



BU90.....	1
-----------	---

Flexibilis légcsatorna



LFPE	1
------------	---

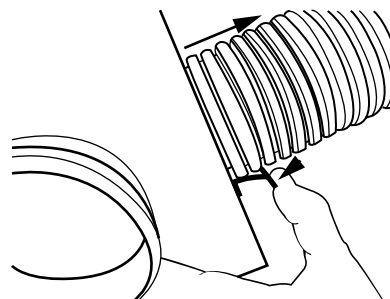
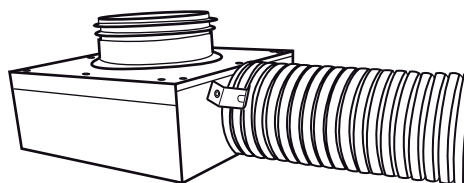
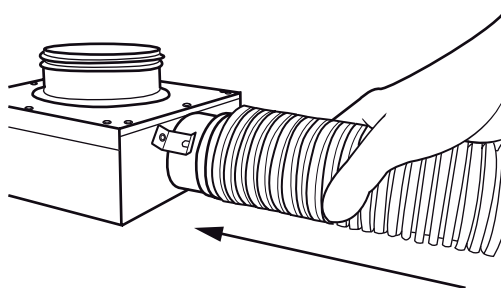
Ez az épületbe integrálható termékrendszer beépíthető a vasbeton szerkezetbe, szerelőbetonba, vagy hőszigetelő rétegbe. Minden kör csatlakozás Lindab Safe légtömör gumitömítéssel van ellátva. Ezáltal teljesíti a legszigorúbb légtömörégi követelményeket mind a spirálkorcolt, mind a félflexibilis légcsatornáknál.

A termékek minimális magassága miatt rugalmasan beépíthetők a szerkezetekbe.

A speciálisan kifejlesztett, épületbe integrálható hangcsillapítók biztosítják az alacsony zajszintet.

Ezek a termékek, a többi Lindab termékkel együtt - szabályozók, hangcsillapítók, légszelepek és rácsok - magas minőségű lakossági szellőztető rendszert alkotnak.

Az osztó- és csatlakozó dobozok csonkjain Smart Lock gyorscsatlakozó kapocs található a félflexibilis csövek rögzítéséhez. Az LFPE 76/90 csatlakozásához használjon RCFU szűkítő idomot Smart Lock rögzítő füllel.



Elosztó doboz

MCU



Leírás

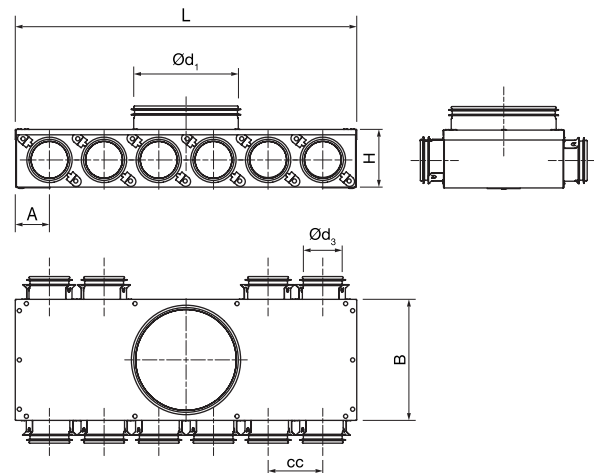
Az osztódoboz alkalmazható befűjt és elszívott levegőhöz egyaránt. Elérhető több típusban és méretben. Mindegyik típus O63 vagy O80 méretű csonkokkal rendelkezik, amelyeken Lindab Safe tömítőgyűrű van, SR spirálkorcolt, fél-flexibilis vagy flexibilis légcsatorna csatlakoztatásához. Az LFPE 76/90 méretű légcsatornát az InDomo osztókhoz és csatlakozó dobozokhoz csatlakoztassa a biztonsági kapcsokkal ellátott RCFU 80/76 átmeneti idommal. Az osztódoboz padlóba építhető, de elhelyezhető bárhová, pl. mennyezetbe is.

A biztonsági kapcsokkal könnyen rögzíthető az LFPE légcsatorna a Safe csonkokra.

A doboz alján található két elforgatható füllel a doboz rögzíthető.

Teljesíti a "D" légtömőrségi osztály követelményét.

Méretetek



6 és 8 típus

Ød ₁ névl	Ød ₃ névl	Típus	L mm	B mm	H mm	cc mm	A mm	m kg
125	63	4-2	352	185	88	83	52	1,50
125	63	6-0	520	185	88	83	53	2,30
125	63	6-4	520	185	88	83	53	2,30
160	63	6-0	520	185	88	83	53	2,20
160	63	6-4	520	185	88	83	53	2,30
160	63	10-4	853	185	88	83	53	3,40
125	76	4-2	422	185	108	100	61	2,00
125	76	6-0	622	185	108	100	61	2,30
125	76	8-0	822	185	108	100	61	3,00
160	76	6-0	622	185	108	100	61	2,41
160	76	6-4	622	185	108	100	61	3,10
160	76	8-0	822	185	108	100	61	3,08
200	76	10-0	1022	221	108	100	61	4,19
160	80	6-0	622	185	108	100	61	2,41
160	80	8-0	822	185	108	100	61	3,08
200	80	10-0	1022	221	108	100	61	4,19

Rendelési minta

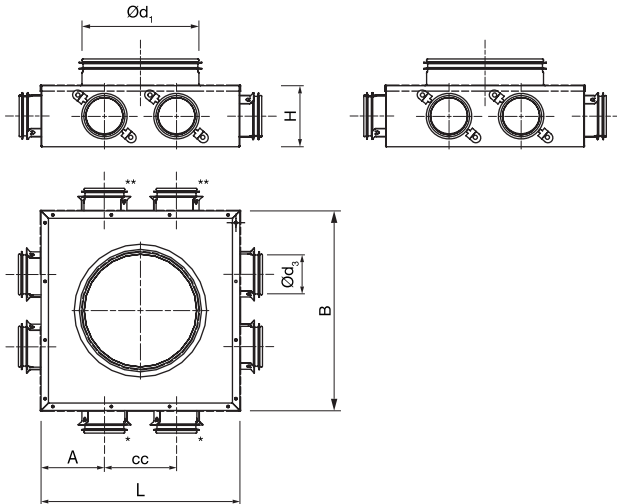
	MCU	160	63	10-4
Termék				
Méret Ød ₁				
Méret Ød ₃				
Típus				

Elosztó doboz

MCU

Méretek

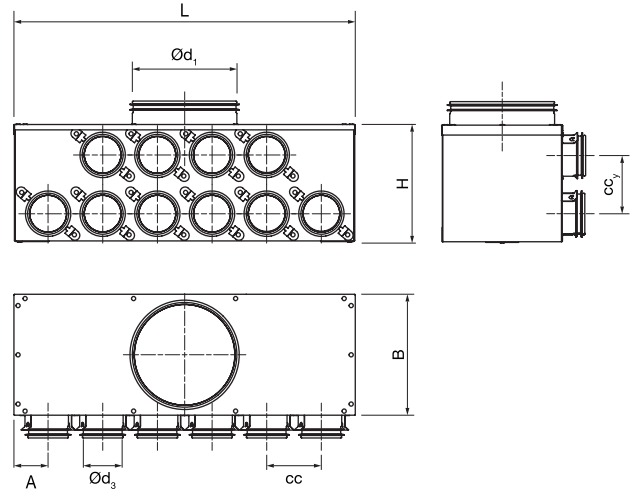
4, 6 és 8 típus



- * Csak 6 és 8 típuson
- * Csak 8 típuson

Ød ₁ névl	Ød ₃ névl	Típus	L mm	B mm	H mm	cc mm	A mm	m kg
125	63	6	274	274	88	98	88	2,00
125	63	8	274	274	88	98	88	1,70
160	63	8	274	274	88	98	88	1,80
125	76	4	274	274	108	108	87	1,50
125	76	6	274	274	108	100	61	1,60
125	76	8	274	274	108	100	87	1,70
160	76	8	274	274	108	115	80	1,76
200	76	8	274	274	108	115	80	1,75
160	80	8	274	274	108	115	80	1,76
200	80	8	274	274	108	115	80	1,75

6+4 típus



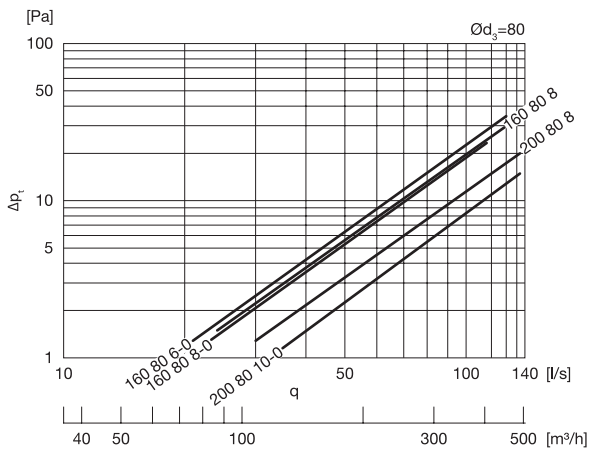
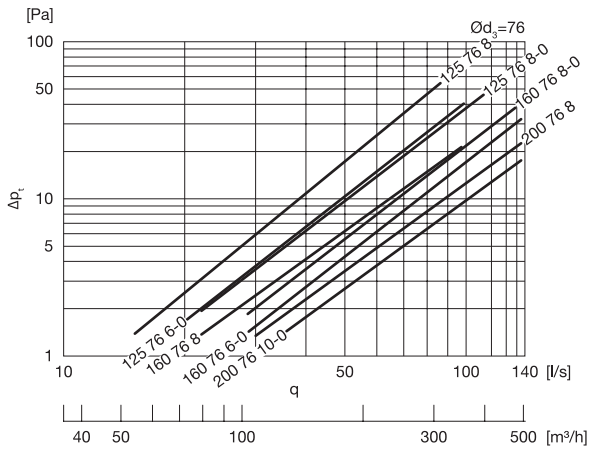
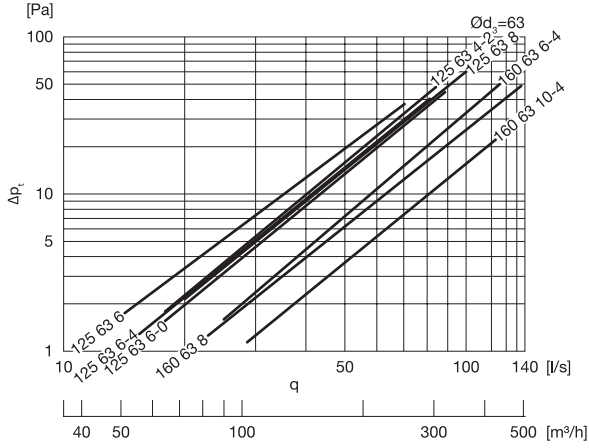
Ød ₁ névl	Ød ₃ névl	Típus	L mm	B mm	H mm	cc mm	cc _y mm	A mm	m kg
160	63	6+4	520	185	175	83	85	53	3,00
160	76	6+4	622	185	205	100	100	61	3,80

Elosztó doboz

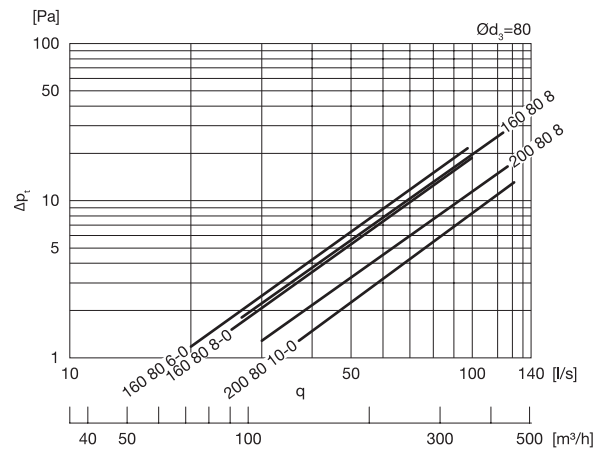
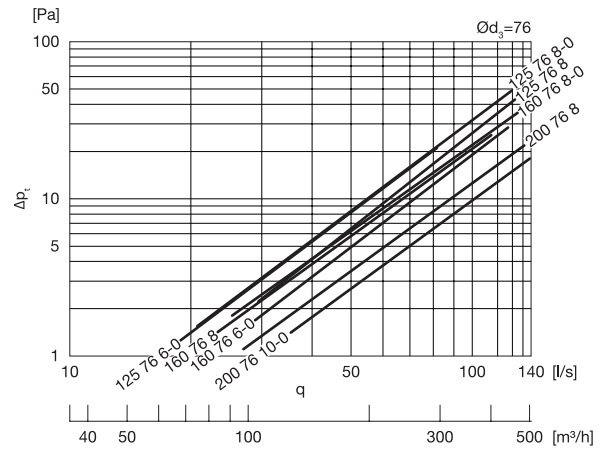
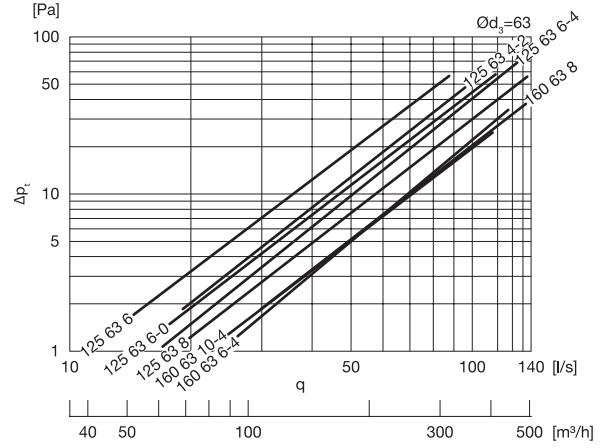
MCU

Műszaki adatok

Befűvés



Elszívás



Elosztó doboz

MRU



Leírás

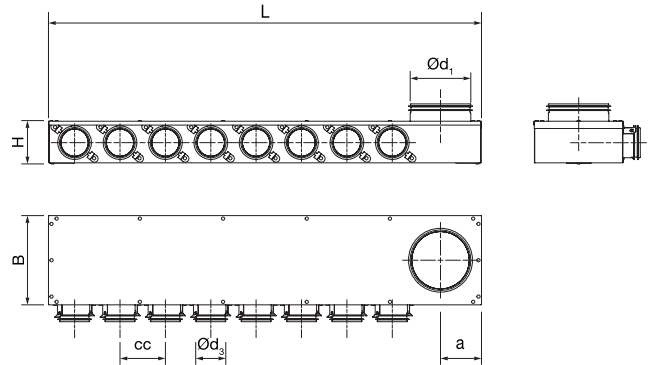
Az osztódoboz alkalmazható befűjt és elszívott levegőhöz egyaránt. Elérhető több típusban és méretben. Mindegyik típus O63 méretű csonkokkal rendelkezik, amelyeken Lindab Safe tömítőgyűrű van, SR spirálkorcolt, vagy fél-flexibilis, vagy flexibilis légszatórna csatlakozásához. Az osztódoboz padlóba építhető, de elhelyezhető bárhová, pl. mennyezetbe is.

A biztonsági kapcsokkal könnyen rögzíthető az LFPE légszatórna a csatlakozó csonkokra.

A doboz alján található két elforgatható füllel a doboz rögzíthető.

Teljesíti a "D" légtömőrségi osztály követelményét.

Méretetek



Ød ₁ név	Ød ₃ név	Típus	L mm	B mm	H mm	cc mm	a mm	m kg
125	63	6-0	702	183	88	93	84	2,50
125	63	8-0	885	183	88	93	84	3,20
125	63	10-0	1070	183	88	93	84	3,90
160	63	6-0	778	183	88	93	102	2,70
160	63	8-0	999	183	88	98	102	3,30
160	63	10-0	1170	183	88	98	102	3,85
160	63	12-0	1290	183	88	93	102	4,50
125	76	6-0	745	183	101	100	84	2,90
125	76	8-0	945	183	101	100	84	3,40
160	76	4-0	575	183	101	100	102	2,60
160	76	6-0	772	183	101	100	102	3,00
160	76	8-0	972	183	101	100	102	3,50
160	76	10-0	1172	183	101	100	102	3,90
200	76	12-0	1472	223	101	100	122	5,10

Rendelési minta

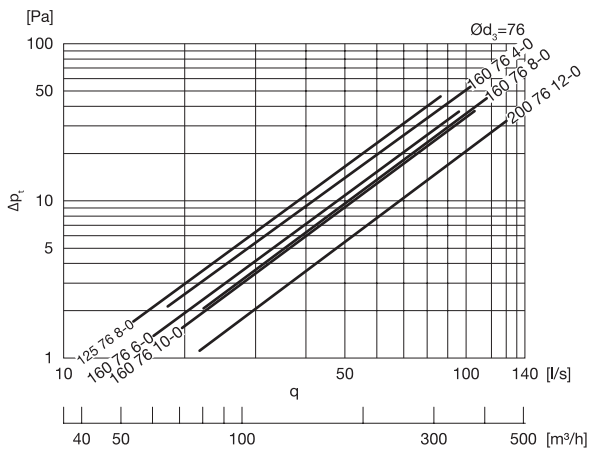
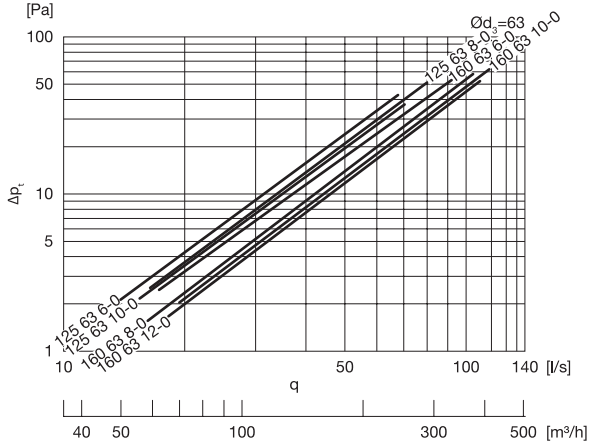
	MRU	160	63	12-0
Termék				
Méret Ød ₁				
Méret Ød ₃				
Típus				

Elosztó doboz

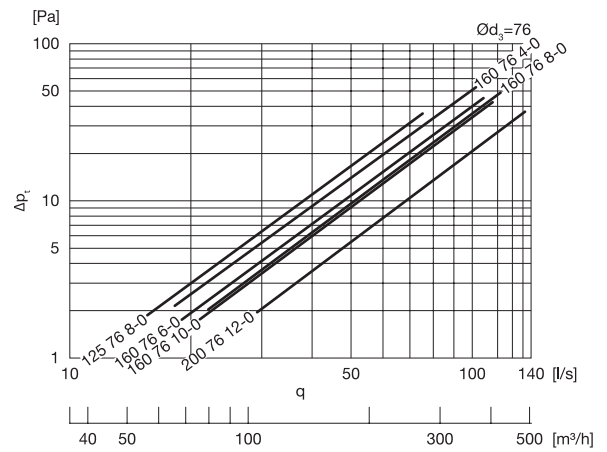
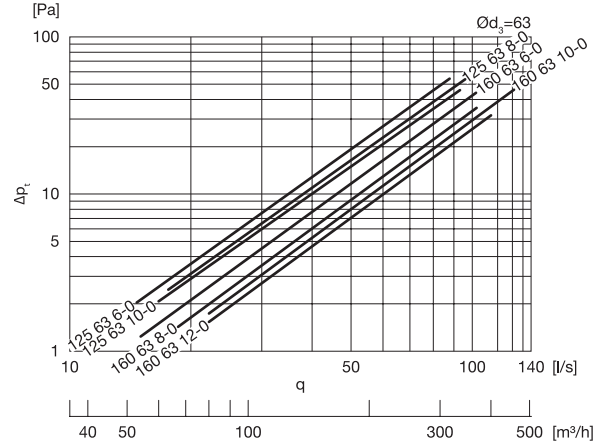
MRU

Műszaki adatok

Befűvés



Elszívás



Elosztó doboz

MLU



Leírás

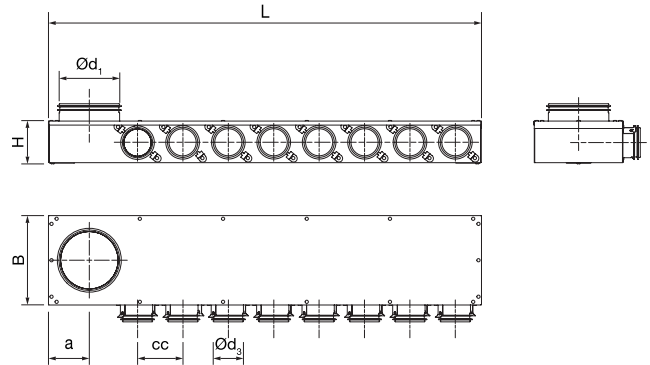
Az osztódoboz alkalmazható befűjt és elszívott levegőhöz egyaránt. Elérhető több típusban és méretben. Mindegyik típus Ø63 méretű csonkokkal rendelkezik, amelyeken Lindab Safe tömítőgyűrű van, SR spirálkorcolt, vagy fél-flexibilis, vagy flexibilis légszatorna csatlakozásához. Az osztódoboz padlóba építhető, de elhelyezhető bárhová, pl. mennyezetbe is.

A biztonsági kapcsokkal könnyen rögzíthető az LFPE légszatorna a csatlakozó csonkokra.

A doboz alján található két elforgatható füllel a doboz rögzíthető.

Teljesíti a "D" légtömörégi osztály követelményét.

Méretetek



Ød ₁ név	Ød ₃ név	Típus	L mm	B mm	H mm	cc mm	a mm	m kg
125	63	6-0	702	183	88	93	84	2,50
125	63	8-0	885	183	88	93	84	3,20
125	63	10-0	1070	183	88	93	84	3,90
160	63	6-0	778	183	88	93	102	2,70
160	63	8-0	999	183	88	98	102	3,30
160	63	10-0	1170	183	88	98	102	3,85
160	63	12-0	1290	183	88	93	102	4,50
125	76	6-0	745	183	101	100	84	2,90
125	76	8-0	945	183	101	100	84	3,40
160	76	4-0	572	183	101	100	102	2,60
160	76	6-0	772	183	101	100	102	3,00
160	76	8-0	972	183	101	100	102	3,50
160	76	10-0	1172	183	101	100	102	3,90
200	76	12-0	1472	223	101	100	122	5,10

Rendelési minta

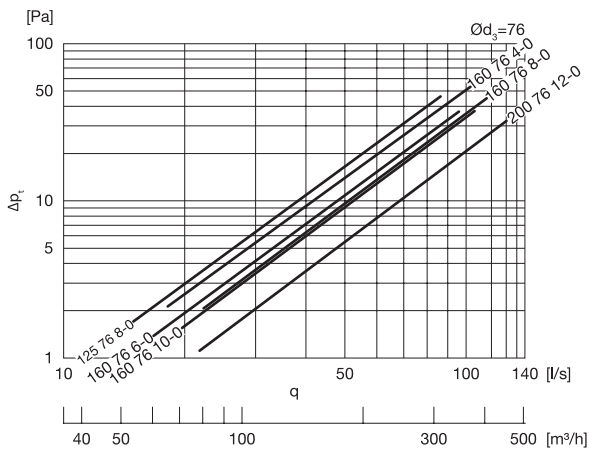
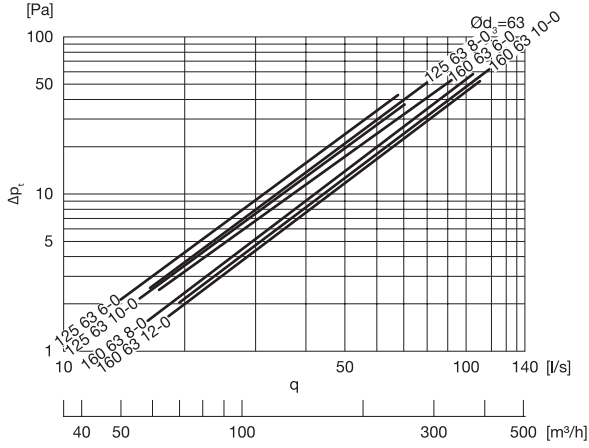
	MLU	125	63	8-0
Termék				
Méret Ød ₁				
Méret Ød ₃				
Típus				

Elosztó doboz

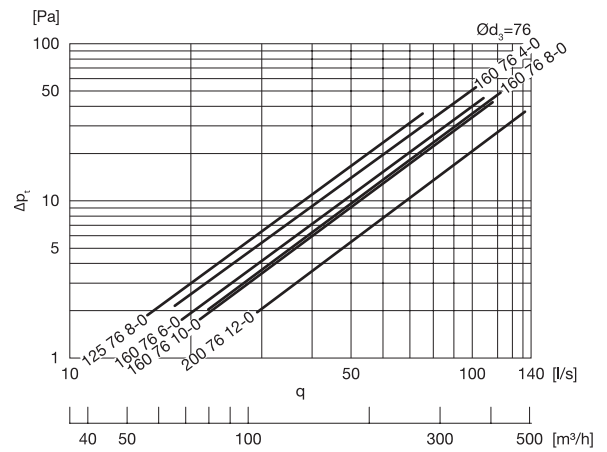
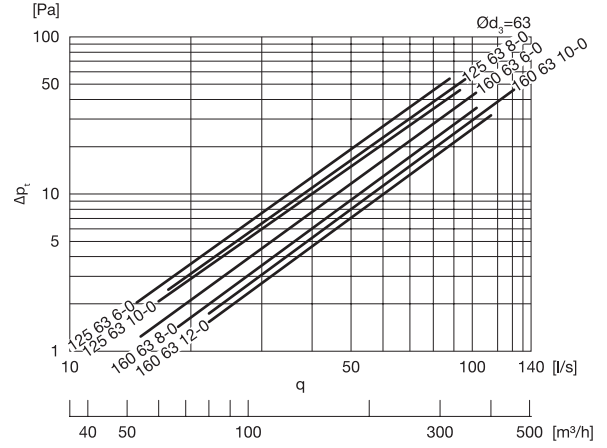
MLU

Műszaki adatok

Befűvés



Elszívás



Elosztó doboz

MHU



Leírás

Az osztódoboz alkalmazható befűjt és elszívott levegőhöz egyaránt. Elérhető több típusban és méretben.

Az osztódoboz padlóba építhető, de el lehet helyezni bárhová, pl. mennyezetbe is.

Mindegyik típus Lindab Safe tömítőgyűrűvel készül SR spirálkorcolt, fél-flexibilis vagy flexibilis légcsatorna csatlakoztatásához. Az LFPE 76/90 méretű légcsatornát az O80 méretű csonkkal rendelkező InDomo osztókhoz és csatlakozó dobozokhoz csatlakoztassa a biztonsági kapcsokkal ellátott RCFU 80/76 átmeneti idommal.

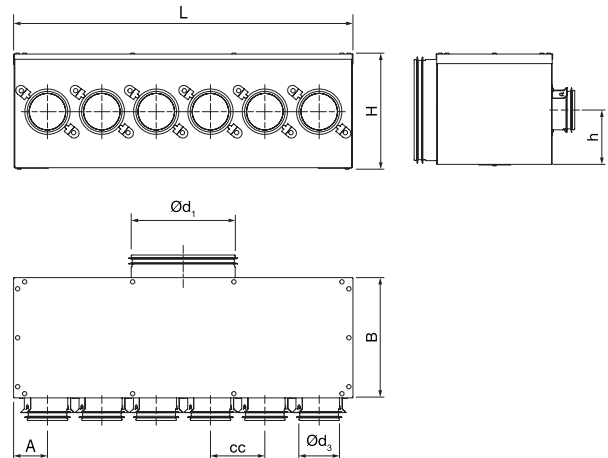
Az O76 méretű csonkkal rendelkező dobozokra az LFPE 76/90 méretű félflexibilis légcsatorna közvetlenül csatlakoztatható. Az SR spirálkorcolt légcsatorna csatlakoztatására nem alkalmas!

A biztonsági kapcsokkal könnyen rögzíthető az LFPE légcsatorna a Safe csomókra.

A doboz alján található két elforgatható füllel a doboz rögzíthető.

Teljesíti a "D" légtömörségi osztály követelményét.

Méretetek



Ød ₁ név	Ød ₃ név	Típus	L mm	B mm	H mm	h mm	cc mm	A mm	m kg
80	63	2	221	184	138	67	83	69	1,20
100	63	3	270	184	138	67	83	52	1,40
125	63	3	270	184	138	67	83	52	1,50
125	63	4	352	184	138	67	83	52	2,00
125	63	6	518	184	138	67	83	52	2,40
160	63	6	518	184	173	85	83	52	2,80
160	63	8	685	184	173	85	83	52	3,30
160	63	10	867	184	173	85	83	60	4,10
160	63	12	1033	184	173	85	83	60	5,10
200	63	10	867	184	213	105	83	60	4,50
200	63	16	775	187	215	50	95	52	5,35
125	76	2	221	184	138	67	100	60	1,20
125	76	3	321	184	138	67	100	60	1,80
125	76	6	620	184	138	67	100	60	3,00
160	76	4	420	184	173	85	100	60	2,50
160	76	6	620	184	173	85	100	60	3,00
160	76	8	820	184	173	85	100	60	4,00
160	76	10	1020	184	173	84	100	60	4,90
200	76	10	1020	184	213	105	100	60	5,00
125	80	2	221	184	138	67	100	60	1,20
125	80	3	321	184	138	67	100	60	1,80
160	80	6	620	184	173	85	100	60	3,00
160	80	8	820	184	173	85	100	60	4,00
200	80	10	1020	184	213	105	100	60	5,00

Rendelési minta

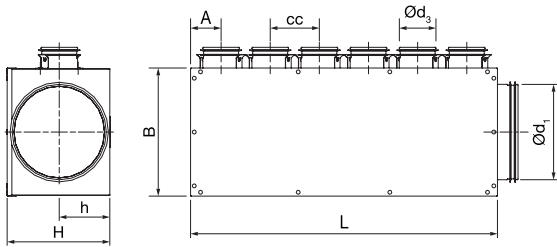
	MHU	160	63	6-0
Termék				
Méret Ød ₁				
Méret Ød ₃				
Típus				

Elosztó doboz

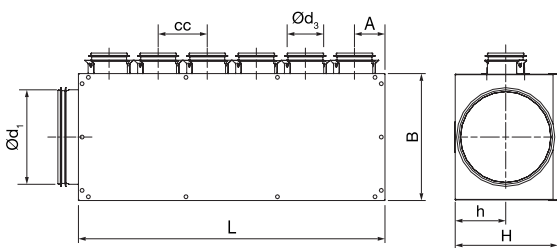
MHU

Méretetek

6R típus

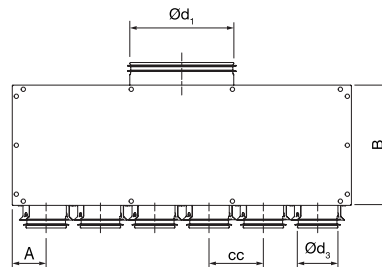
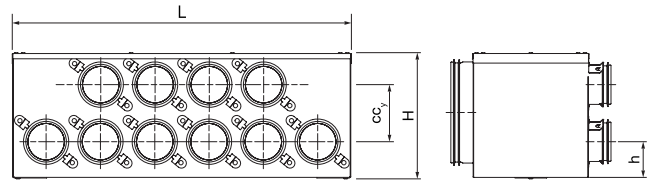


6L típus



Ød ₁ névl	Ød ₃ névl	Típus	L mm	B mm	H mm	h mm	cc mm	A mm	m kg
160	63	6R	518	214	173	85	83	52	2,60
160	63	6L	518	214	173	85	83	52	2,60

6-4 típus



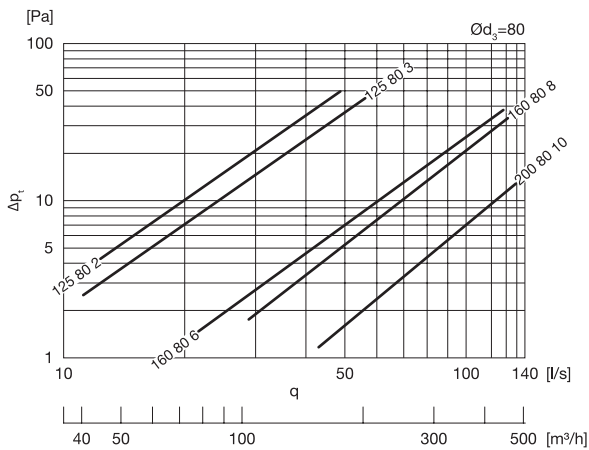
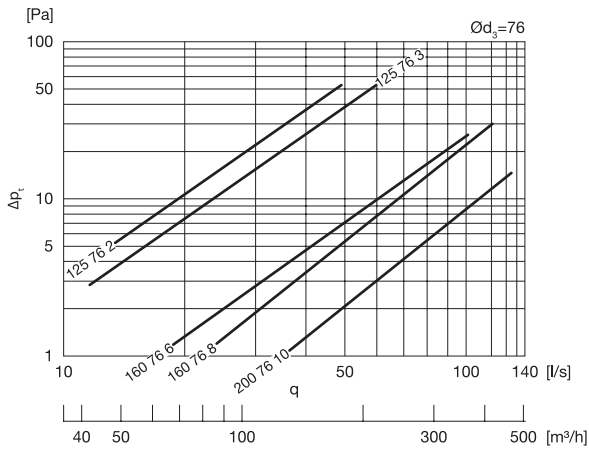
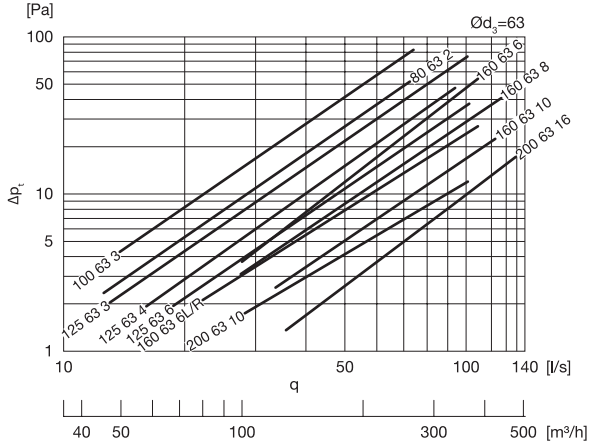
Ød ₁ névl	Ød ₃ névl	Típus	L mm	B mm	H mm	h mm	cc mm	cc _y mm	A mm	m kg
160	63	6-4	518	184	173	44	83	52	85	3,00
160	76	6-4	620	184	203	50	100	60	100	3,90

Elosztó doboz

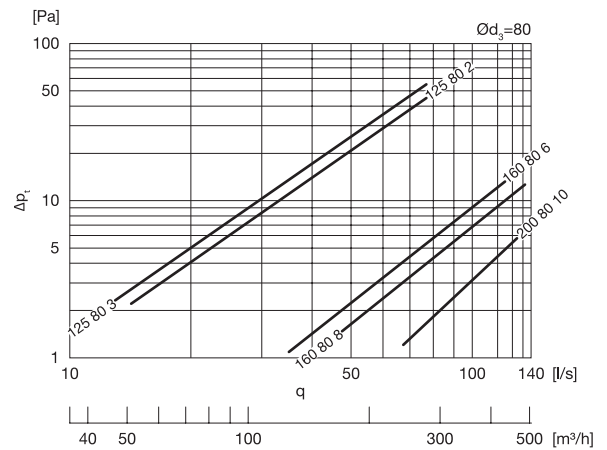
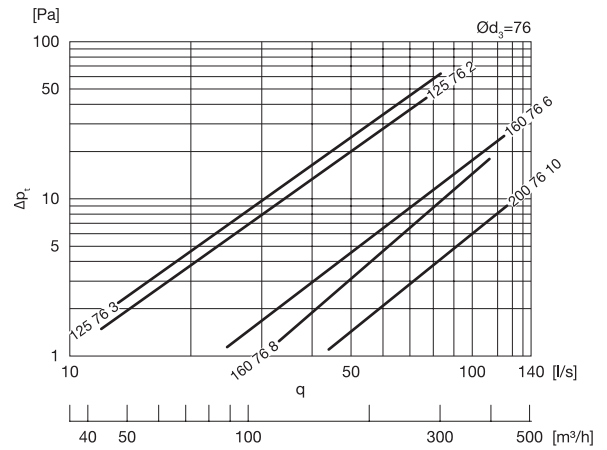
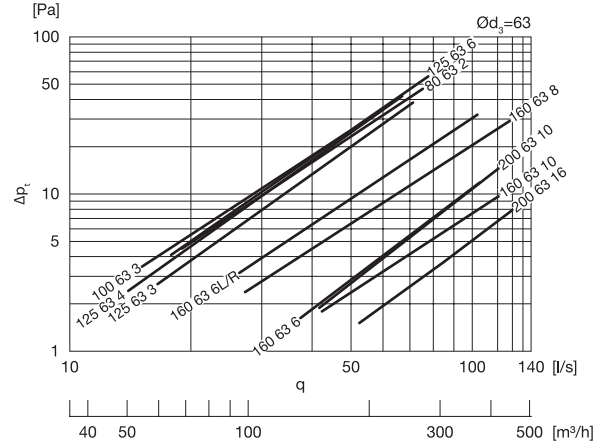
MHU

Műszaki adatok

Befűvés



Elszívás



Csatlakozó doboz

PGFU



Leírás

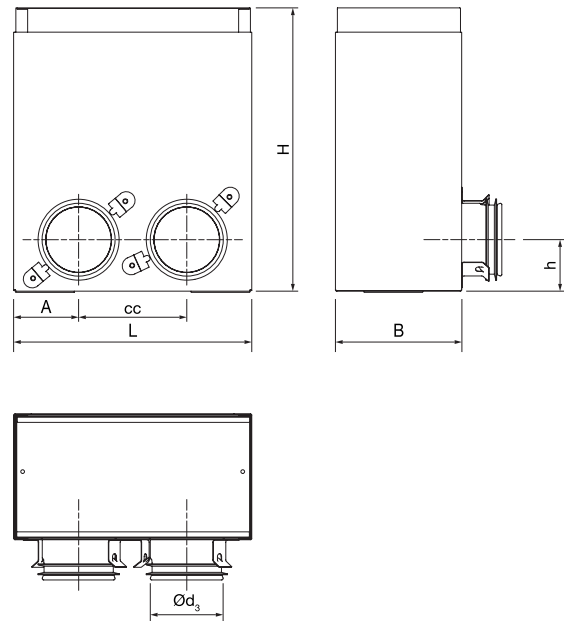
Alkalmazható befűjt és elszívott levegőhöz egyaránt. AL30C rács és DGA vagy SKG szabályozó fogadására. A csatlakozó doboz padlóba építhető, de elhelyezhető máshol is. Beépítésnél teleszkóposan állítható a magassága.

Mindegyik típus Lindab Safe tömítőgyűrűvel készül SR spirálkorcolt, fél-flexibilis vagy flexibilis légcsatorna csatlakoztatásához. Az LFPE 76/90 méretű légcsatornát az O80 méretű csonkkal rendelkező InDomo osztókhöz és csatlakozó dobozokhoz csatlakoztassa a biztonsági kapcsokkal ellátott RCFU 80/76 átmeneti idommal.

Az O76 méretű csonkkal rendelkező dobozokra az LFPE 76/90 méretű félflexibilis légcsatorna közvetlenül csatlakoztatható. Az SR spirálkorcolt légcsatorna csatlakoztatására nem alkalmas!

A diagramon látható nyomásesés AL30C ráccsal és DGA szabályozóval (nyitott állásban) felszerelt dobozra vonatkozik.

Méretetek



Ød ₁ névl	Ød ₃ névl	Típus	L mm	B mm	H mm	h mm	cc mm	A mm	m kg
2010	63	2	204	107	220-345	44	92	56	1,10
3010	63	3	304	107	220-345	44	89	63	1,50
2010	76	1	204	107	220-345	56	-	102	1,00
2010	76	2	204	107	220-345	56	95	54	1,00
3010	76	1	304	107	220-345	56	-	152	1,50
3010	76	2	304	107	220-345	56	126	89	1,50
2010	80	1	204	107	220-345	56	-	102	1,00
3010	80	1	304	107	220-345	56	-	152	1,50
3010	80	2	304	107	220-345	56	126	89	1,50

Rendelési minta

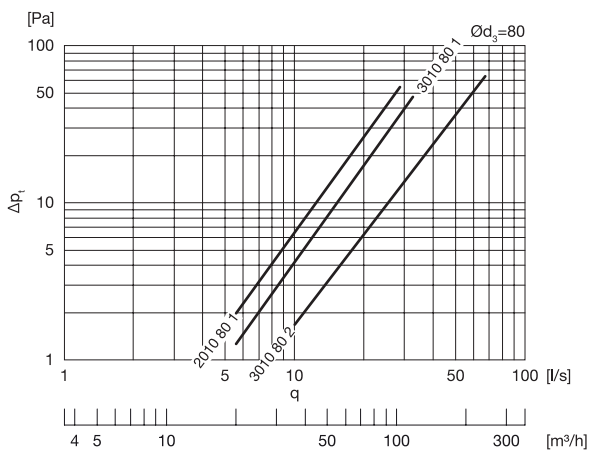
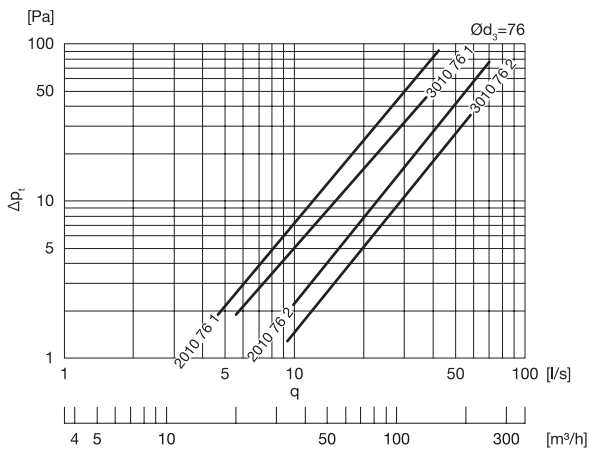
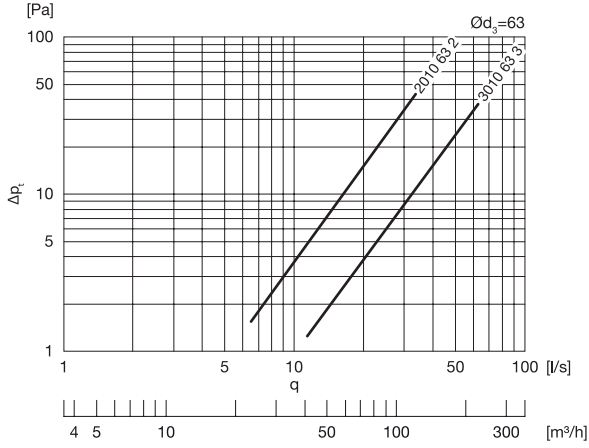
	PGFU	2010	63	2
Termék				
Méret Ød				
Méret Ød ₃				
Típus				

Csatlakozó doboz

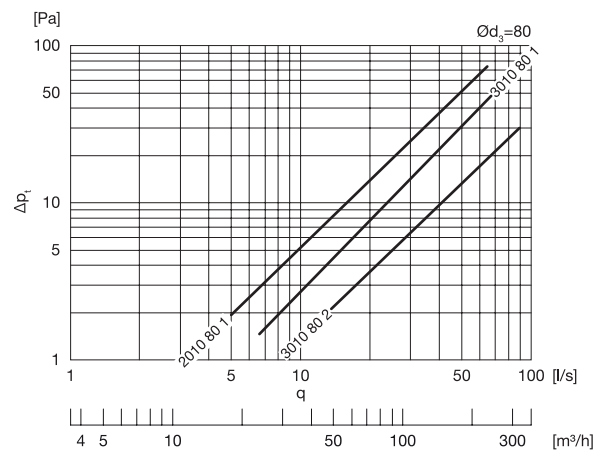
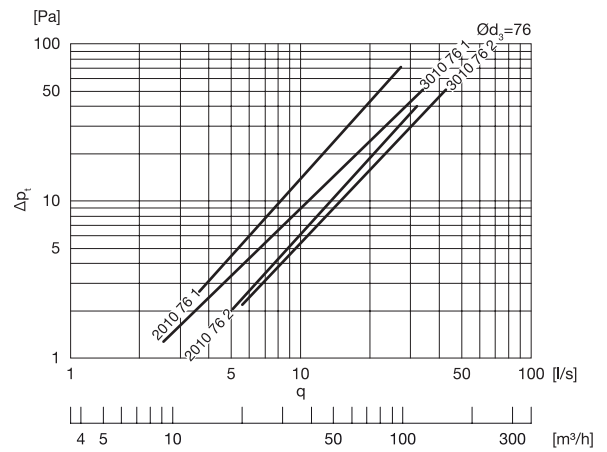
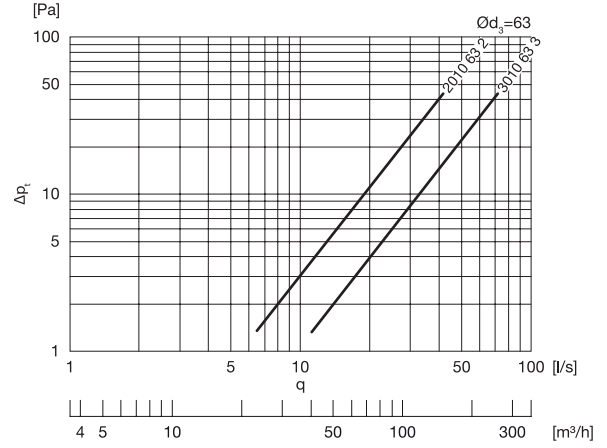
PGFU

Műszaki adatok

Befűvés



Elszívás



Csatlakozó doboz

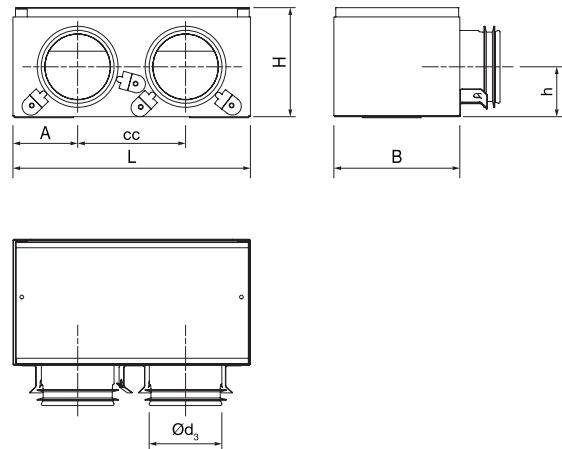
PGWU



Leírás

Alkalmazható befűjt és elszívott levegőhöz egyaránt. AL30C rács fogadására SKG szabályozóval. A csatlakozó doboz falba építhető, de elhelyezhető másbol is. Beépítésnél teleszkóposan állítható a magassága. Mindegyik típus Lindab Safe tömítőgyűrűvel készül SR spirálkorcolt, fél-flexibilis vagy flexibilis légcsatorna csatlakoztatásához. Az LFPE 76/90 méretű légcsatornát az O80 méretű csonkkal rendelkező InDomo osztókhöz és csatlakozó dobozokhoz csatlakoztassa a biztonsági kapcsokkal ellátott RCFU 80/76 átmeneti idommal. Az O76 méretű csonkkal rendelkező dobozokra az LFPE 76/90 méretű félflexibilis légcsatorna közvetlenül csatlakoztatható. Az SR spirálkorcolt légcsatorna csatlakoztatására nem alkalmas! A diagramon látható nyomásesés AL30C ráccsal és SKG szabályozóval (nyitott állásban) felszerelt dobozra vonatkozik.

Méretetek



Ød ₁ név	Ød ₃ név	Típus	L mm	B mm	H mm	h mm	cc mm	A mm	m kg
2010	63	2	203	107	85-110	43	92	56	0,50
3010	63	3	303	107	85-110	43	89	108	0,70
2010	76	1	203	107	105-130	53	-	102	0,56
2010	76	2	203	107	105-130	53	95	55	0,59
3010	76	1	303	107	105-130	53	-	152	0,75
3010	76	2	303	107	105-130	53	126	89	0,78
2010	80	1	203	107	105-130	53	-	102	0,56
3010	80	1	303	107	105-130	53	-	152	0,75
3010	80	2	303	107	105-130	53	126	89	0,78

Rendelési minta

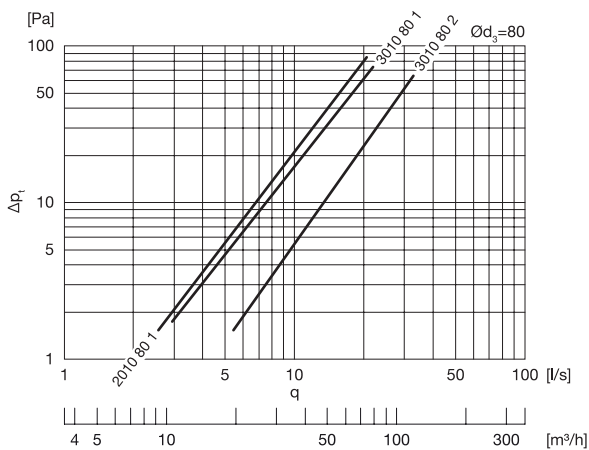
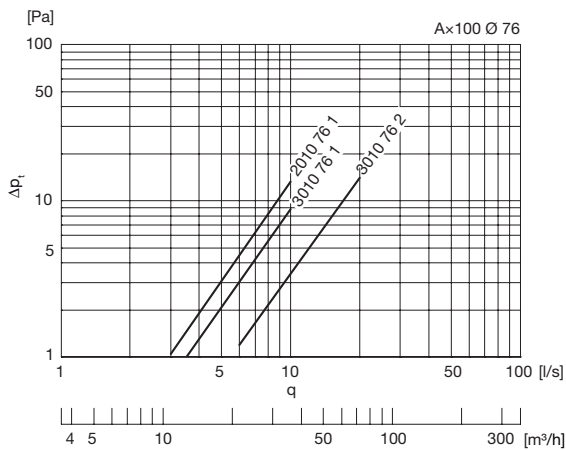
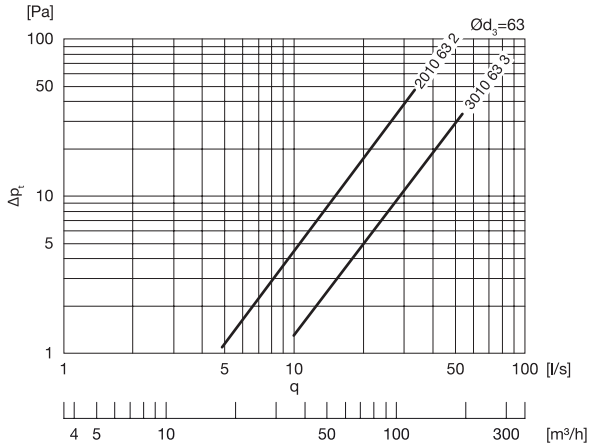
	PGWU	2010	63	2
Termék				
Méret Ød				
Méret Ød ₃				
Típus				

Csatlakozó doboz

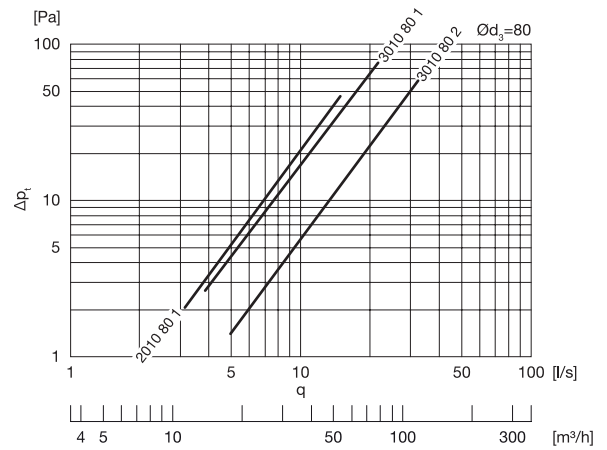
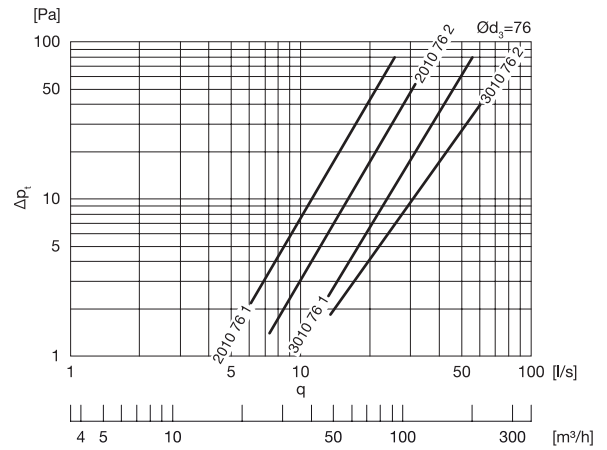
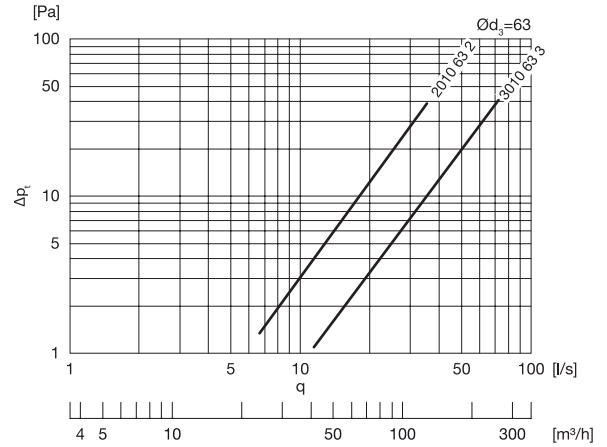
PGWU

Műszaki adatok

Befűvés



Elszívás



Csatlakozó doboz

PVWU



Leírás

Alkalmazható befűjt és elszívott levegőhöz egyaránt.

Légszelep fogadására.

A csatlakozó doboz falba építhető, de el lehet helyezni máshová is.

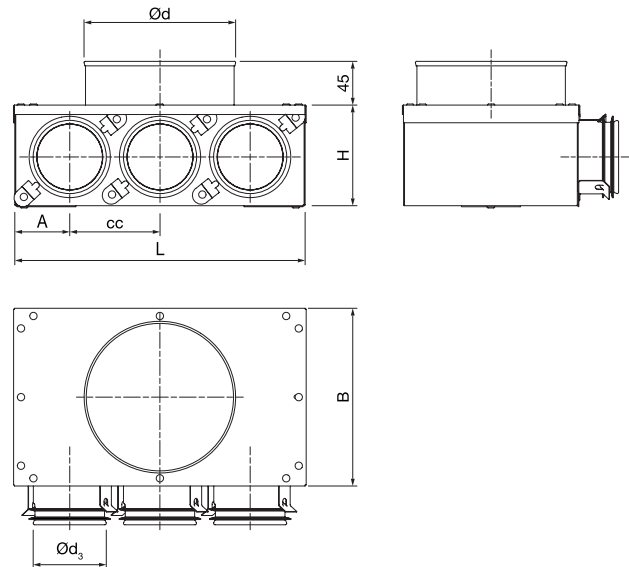
Mindegyik típus Lindab Safe tömítőgyűrűvel készül SR spirálkorcolt, fél-flexibilis vagy flexibilis légcsatorna csatlakoztatásához. Az LFPE 76/90 méretű légcsatornát az Ø80 méretű csonkkal rendelkező InDomo osztókhoz és csatlakozó dobozokhoz csatlakoztassa a biztonsági kapcsokkal ellátott RCFU 80/76 átmeneti idommal.

Az Ø76 méretű csonkkal rendelkező dobozokra az LFPE 76/90 méretű félflexibilis légcsatorna közvetlenül csatlakoztatható. Az SR spirálkorcolt légcsatorna csatlakoztatására nem alkalmas!

Teljesíti a "D" légtömőrségi osztály követelményét.

A diagramon látható nyomásesés csak a dobozra vonatkozik, a légszelep nyomásesését hozzá kell adni.

Méretetek



Řd nom	Ød ₃ nom	Type	L mm	B mm	H mm	cc mm	A mm	m kg
100	63	2	174	126	85	78	48	0,59
125	63	3	249	151	85	78	47	0,84
100	76	1	174	126	103	-	87	0,57
125	76	1	249	151	103	-	125	0,80
125	76	2	249	151	103	126	62	0,84
125	76	3	321	151	103	100	61	0,90
100	80	1	174	126	103	-	87	0,57
125	80	1	249	151	103	-	125	0,80
125	80	2	249	151	103	126	62	0,84

Rendelési minta

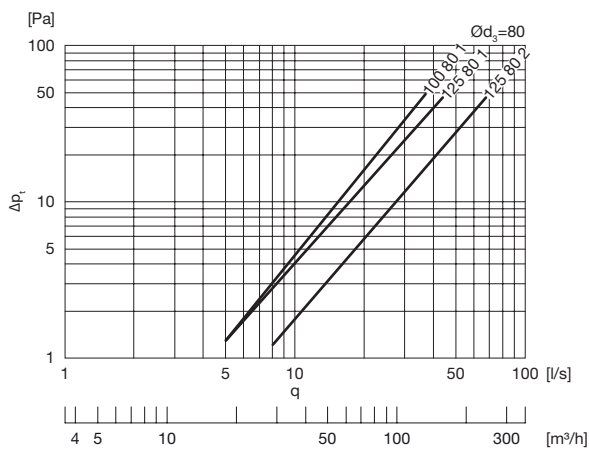
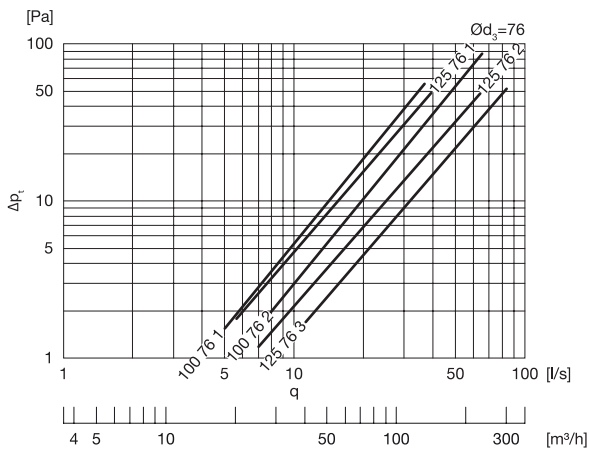
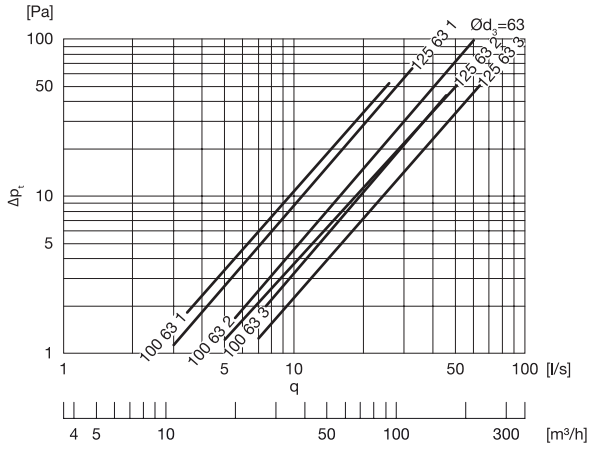
	PVWU	100	63	2
Termék				
Méret Ød				
Méret Ød ₃				
Típus				

Csatlakozó doboz

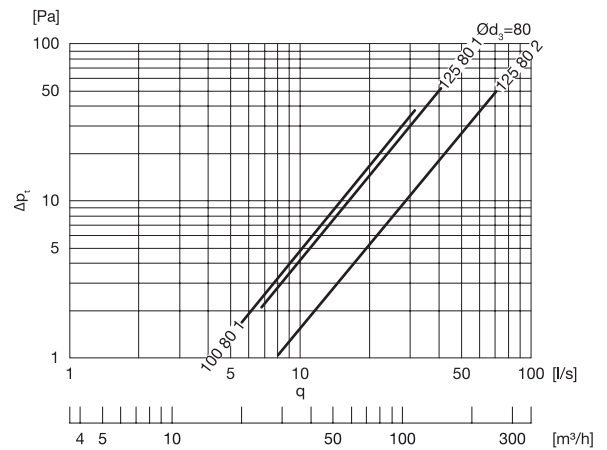
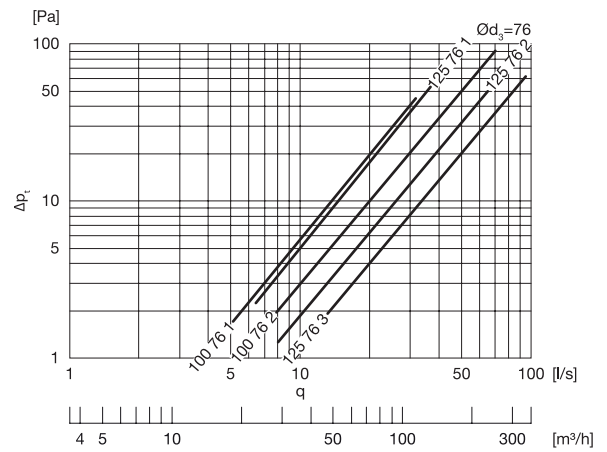
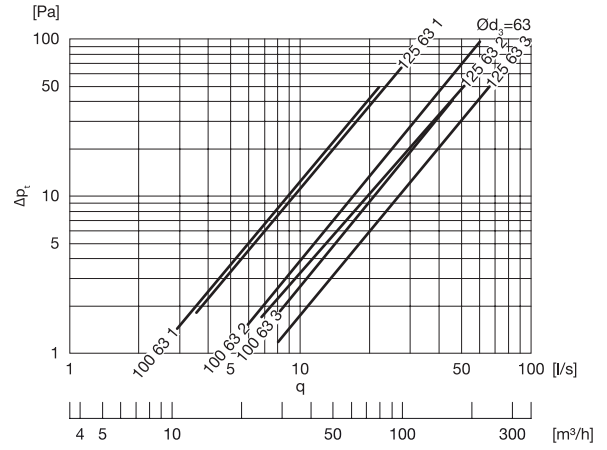
PWWU

Műszaki adatok

Befúvás



Elszívás



Csatlakozó doboz

PVCU



Leírás

Alkalmazható befűjt és elszívott levegőhöz egyaránt. Légszelep fogadására.

A csatlakozó doboz mennyezetbe építhető, de elhelyezhető máshol is.

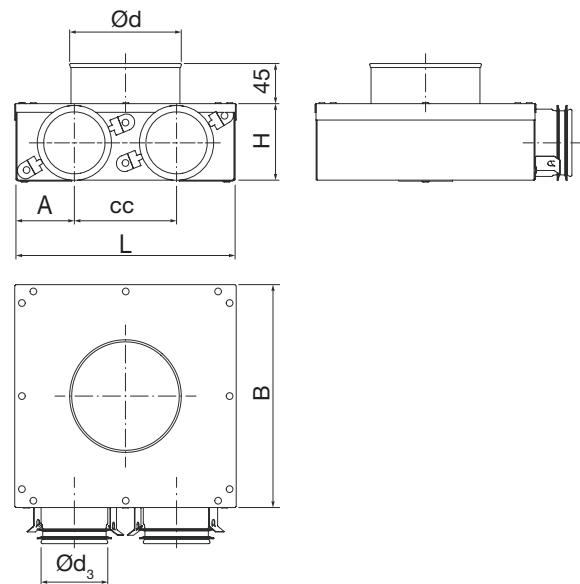
Mindegyik típus O63 méretű csonkokkal rendelkezik, amelyeken Lindab Safe tömítőgyűrű van, SR spirálkorcolt, vagy LFPE fél-flexibilis légcsatorna csatlakoztatásához.

Mindegyik O63 csompra biztonsági kapcsok vannak felszerelve, amelyekkel rögzíteni lehet a kívülről bordás LFPE fél-flexibilis csöveket.

Teljesíti a "D" légtömőrségi osztály követelményét.

A diagramon látható nyomásesés csak a dobozra vonatkozik, a légszelep nyomásesését hozzá kell adni.

Méretetek



Ød névl	Ød ₃ névl	Típu s	L mm	B mm	h mm	cc mm	m kg
80	63	1	184	182	70	-	0,65
80	63	2	206	204	70	95	0,75
100	63	1	184	182	70	-	0,70
100	63	2	206	204	70	95	0,80
125	63	1	184	182	70	-	0,70
125	63	2	206	204	70	95	0,80
125	63	3	297	295	70	95	1,40
160	63	2	216	214	70	95	1,00
80	76	1	187	182	95	-	0,95
100	76	1	184	182	95	-	0,96
100	76	2	249	206	95	125	1,29
100	76	3	321	295	95	100	1,58
125	76	1	184	182	95	-	0,80
125	76	2	249	204	95	125	1,30
125	76	3	321	295	95	125	1,58
160	76	1	216	214	95	-	1,00
160	76	2	249	214	95	125	1,30

Rendelési minta

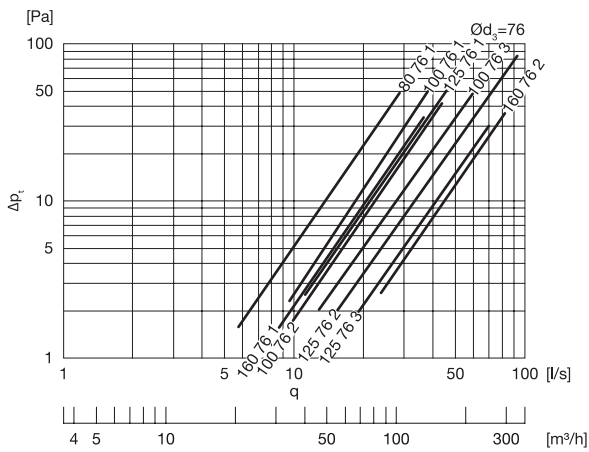
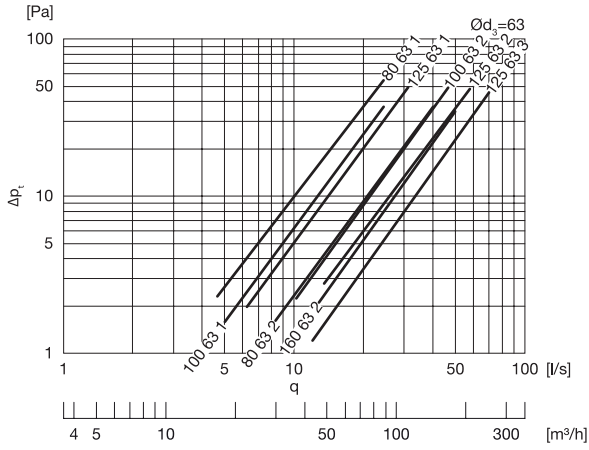
	PVCU	100	63	2
Termék				
Méret Ød				
Méret Ød ₃				
Típus				

Csatlakozó doboz

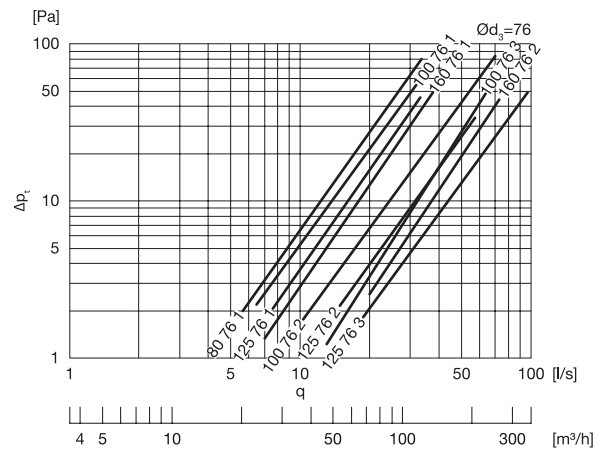
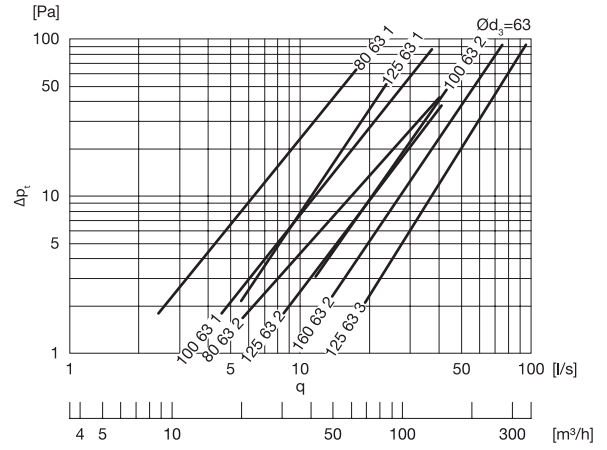
PVCU

Műszaki adatok

Befűvés



Elszívás



Réstolattyú

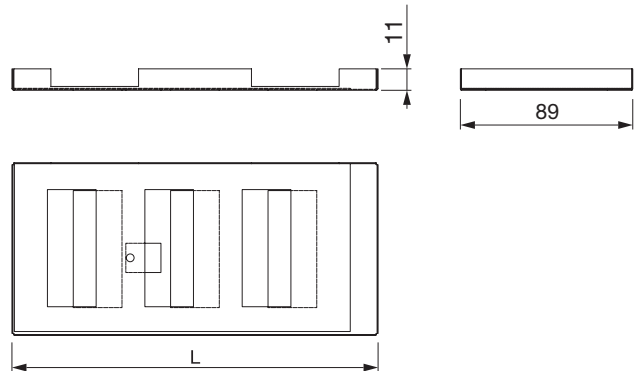
SKG



Leírás

Réstolattyú térfogatáram szabályozásához PGWU csatlakozó dobozban. Két kapoccsal rögzíthető a B3020 rácshoz.

Méretek



Méret LxH mm	L mm	m kg
200x100	188	0,11
300x100	288	0,16

Rendelési minta

Termék	SKG	2010
Méret		

Átmeneti idom

RCFU

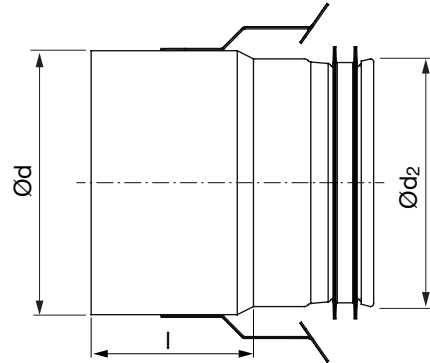


Leírás

Az átmeneti idom segítségével az LFPE 76/90 méretű légcsatorna az InDomo osztókhöz és csatlakozó dobozokhoz csatlakoztatható.

Biztonsági kapcsokkal felszerelt, amelyekkel rögzíthető az LFPE fél-flexibilis cső.

Méretek



Ød név	Ød ₂ név	l mm	m kg
80	76	50	0,11
100	63	70	0,14
100	76	65	0,20

Rendelési minta

	RCFU	80	76	LFPE
Termék	_____	_____	_____	_____
Méret Ød	_____	_____	_____	_____
Méret Ød ₂	_____	_____	_____	_____
Flexibilis légcsatorna	_____	_____	_____	_____

Csőkapcsoló

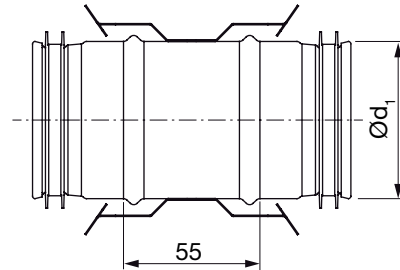
NPU



Leírás

Fél-flexibilis légcsatorna toldásához alkalmazható.
Biztonsági kapcsokkal felszerelt, amelyekkel rögzíthető az LFPE fél-flexibilis cső.

Méretetek



Ød ₁ név	m kg
63	0,07
76	0,09

Rendelési minta

	NPU	63	LFPE
Termék			
Méret Ød ₁			
Flexibilis légcsatorna			

Kiegészítő

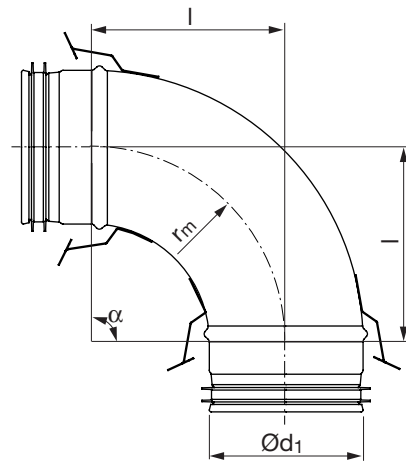
BU90



Leírás

Fél-flexibilis légcsatorna éles (kis rádiuszos) irányváltásánál szükséges. Biztonsági kapcsokkal felszerelt, amelyekkel rögzíthető az LFPE fél-flexibilis cső.

Méretek



Ød ₁ név	l mm	m kg
63	100	0,20
76	80	0,14

Rendelési minta

	BU	76	90	LFPE
Termék				
Méret Ød ₁				
Szög α				
Flexibilis légcsatorna				

Flexibilis légcsatorna

LFPE



Leírás

Kivülről bordás, belülről sima a felülete. Szagtalan polietilénből (PE) készült, újrahasznosított anyagok felhasználása nélkül.

A belső felület antisztatikus adalékokkal csíramentes az EN ISO 846 A szabványnak megfelelően.

Gyűű merevség = 8 kN/m² EN ISO 9969 szabványnak megfelelően.

Hajlítható 150 mm rádiuszban.

O63-as méretben illeszthető a Lindab Safe O63 mm idomokhoz.

O80-as méretben illeszthető a Lindab Safe O80 mm idomokhoz. Az LFPE 76/90 méretű légcsatornát az InDomo osztókhoz és csatlakozó dobozokhoz csatlakoztassa a biztonsági kapcsokkal ellátott RCFU 80/76 átmeneti idommal. A biztonsági kapcsokkal könnyen rögzíthető az LFPE légcsatorna a Safe csonkokra.

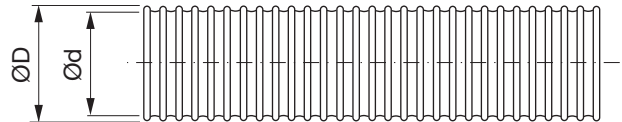
Kívül és belül fehér színű.

50 m-es tekercsben szállítjuk.

Minimum kivitelezési és üzemeltetési hőmérséklet: -5 °C

Maximum kivitelezési és üzemeltetési hőmérséklet: +60 °C

Méretek



Ød név	ØD mm	l mm	m kg/m
63 *	75	50000	0,25
76	90	50000	0,35

Rendelési minta

Termék	LFPE	63
Méret Ød		

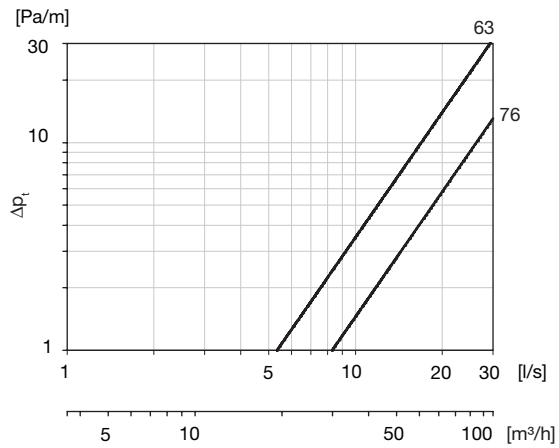
Flexibilis légcsatorna

LFPE

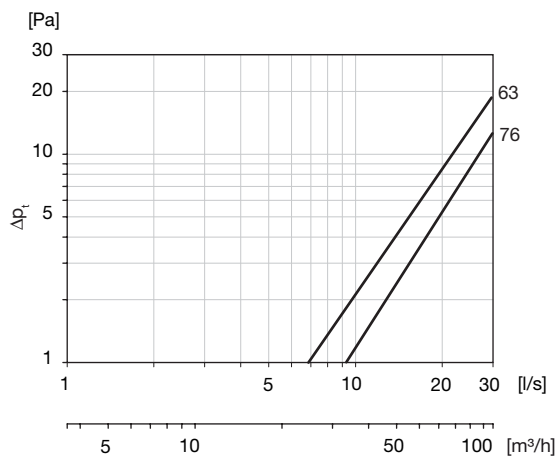
Műszaki adatok

Nyomásesés

Egyenes



Ív 45° (hossz 0,5 m)



Ív 90° (hossz 0,5 m)

