

Transfer



Tartalom – Transfer

Kör légcsonna



SRTR.....	341
TSRTR.....	480

Toldó-illesztő idom



ILRTR	343
LRTR	344
PTR	345
TLTR1	346
TLTR2	347

Könyök



BTR 90°	349
BTR 60°	350
BTR 45°	351
BTR 30°	352
BTR 15°	353



BSTR 90°	354
BSTR 60°	355
BSTR 45°	356
BSTR 30°	357
BSTR 15°	358



BSFTR 90°	359
BSFTR 60°	360
BSFTR 45°	361
BSFTR 30°	362
BSFTR 15°	363

Szűkítő



RCLTR	364
-------------	-----

T-idom



TVTR30	366
--------------	-----

X-idom



XVTR30	367
--------------	-----

Y-idom



YVTR30	368
--------------	-----

Nyeregidom



PSVTR30.....	369
PSTR.....	370

Beömlőnyílás



ILTR.....	373
-----------	-----

Véglezáró



EPTR	374
------------	-----

Átalakító elem



MFTR.....	376
OTR	377
LORTR.....	378

Elszívőfej



SH.....	379
SHTR.....	380
SPTR	381

Hulladék elszívó



GSTR	382
------------	-----

Flexibilis gégecső



THTR	383
THVTR	384

Csatlakozó idom
(gégecsőhöz)

OTRTH.....	385
------------	-----

Szorítóbilincs



SB.....	386
SB1.....	387
SB-2	388

Tömített bilincs



MFK.....	389
----------	-----

Tolózár



Lásd "Szabályozó és mérőelemek" fejezetet	
SKMTR	239
SKPTR.....	240

Leírás

Transfer – a légcsatorna rendszer, amelyet könnyen és gyorsan lehet össze- illetve szétszerelni

Transfer kör keresztmetszetű légcsatorna rendszer szorítóbilincsekkel a gyors össze- és szétszereléshez. A rendszert Ø80 és Ø500 közötti méreteknél szorítóbilincsekkel, Ø560 és Ø900 közötti méretekben FL karimákkal szállítjuk. Lásd 1. oldalon.

Porrobanás

Olyan légcsatorna rendszerekben, amelyekben finom szemcséjű anyagot szállítanak, fennállhat a porrobanás veszélye. Porrobanás akkor történik, amikor a finom szemcsés anyagnak és a levegőnek egy kritikus keveréke meggyullad és gyors tágulás és hirtelen nyomásnövekedés mellett ég. A gyulladást általában elektrosztatikus kisülésnél létrejövő szikra okozza.

A por- és forgácselszívó berendezéseket úgy kell megtervezni, hogy a tűz- és robbanásveszély forrásait minimalizálják.

Zaj

Szemcséket szállító rendszerekben, ahol nagy a nyomáskülönbség a csőfal belső és külső oldala között és ahol kis szivárgás is hangos lehet, a csatlakozásokat tömíteni kell, ha alacsony hangnyomásszint a követelmény.

Alkalmazások

A Transfer légcsatorna rendszer alkalmazható:

- Részecskék szállítására a faiparban, mint pl. fűrésztelepek, asztalosüzemek, bútorgyártók és egyéb fafeldolgozó műhelyek.
- Komfort szellőzésnél.
- Elszívó rendszereknél a jobb munkakörnyezet céljából.
- Plazmavágók elszívásánál.
- Speciálisan tervezett szellőztető berendezéseknél, ahol külön formai, színbeli és megjelenésbeli igények vannak.

Kérjük, keresse meg a Lindabot, ha egyéb alkalmazásra vagy anyagszállításra van szüksége, vagy ha speciális üzemeltetési feltételekről van szó.

Szerelés

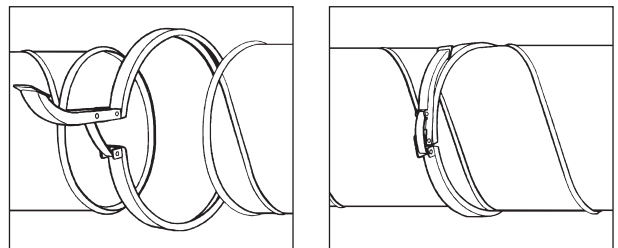
A rögzítők típusát és távolságát úgy kell megválasztani, hogy ne történjen behorpadás a rendszeren és ahogy ezt a biztonságos szerelés megkívánja.

Karbantartás

A légcsatorna rendszer általában nem igényel karbantartást, de rendszeresen ellenőrizni kell a kopást és elhasználódást.

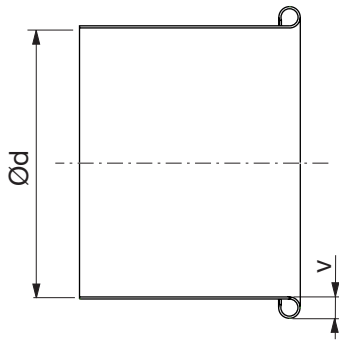
A Transfer rendszer előnyei

- Ellenőrzés és tisztítás a gyors és egyszerű szétszerelhetőség miatt.
- Megkönnyíti a légcsatorna rendszer környezetvédelmi ellenőrzését.
- Könnyen bontható csatlakozások csavar vagy popszegecs nélkül.
- Jól védett tömítőperemek a szorítógyűrű belsejében.
- Az elemek elforgathatók és beállíthatók összeszerelés után is.
- Egyenesen illeszthető össze.
- Nincsenek éles peremei, formatartóak a csatlakozóidomok.
- Igen alkalmas könnyű anyagok szállítására levegő segítségével (forgács elszívása).
- A visszaperemesítésnek köszönhetően, az elemek szilárdan tartják a kör alakot.
- Nincs szükség külön cső- és idomkapcsoló elemekre.
- Elérhető csatlakozó idom a Safe rendszerhez.
- Alacsonyabb nyomásesés, mint a Safe rendszer esetén.
- Gyors és egyszerű össze- és szétszerelés.



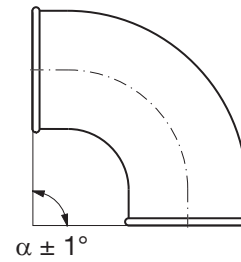
Általános

Légcsatornák és idomok méretei



Ød névl	Ød mm	v mm
80	78	6
100	98	6
125	123	6
140	138	6
150	148	6
160	158	6
180	178	8
200	198	8
224	224	8
250	250	8
300	300	10
315	315	10
350	350	10
400	400	10
450	450	10
500	500	10
560–900 karimával		

Szög térése



Spirálkorcolt légcsatorna

SRTR



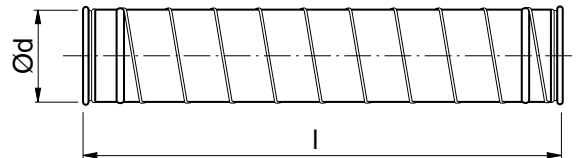
Leírás

Kör keresztmetszetű spirálkorcolt légcsatorna visszagörgözött peremmel.

A légcsatorna mindkét végén korcolt, peremezett Transfer véggel készül.

Lásd 36. oldalon a légcsatornák műszaki adatait.

Méretetek



Ød névl	t std mm	500 mm	1000 mm	1500 mm	2000 mm	3000 mm	6000 mm
Standard hossz súlya, kg							
80	0,45	0,55	1,10	1,65	2,20	3,30	6,60
100	0,45	0,74	1,37	2,11	2,74	4,11	8,22
125	0,45	0,82	1,64	2,46	3,28	4,92	9,84
140	0,5	1,00	2,00	3,00	4,00	6,00	12,0
150	0,5	1,10	2,20	3,30	4,40	6,60	13,2
160	0,5	1,20	2,30	3,50	4,60	6,90	13,8
180	0,5	1,30	2,60	3,90	5,20	7,80	15,6
200	0,5	1,40	2,90	4,30	5,80	8,70	17,4
224	0,5	1,90	3,80	5,80	7,70	11,5	23,0
250	0,5	1,80	3,60	5,40	7,20	10,8	21,6
300	0,55	2,60	5,20	7,80	10,4	15,6	31,2
315	0,55	2,80	5,50	8,30	11,0	16,5	33,0
350	0,55	3,10	6,20	9,30	12,4	18,6	37,2
400	0,55	3,50	7,00	10,5	14,0	21,0	42,0
450	0,6	3,90	7,80	11,7	15,6	23,4	46,8
500	0,7	5,10	10,2	15,2	20,3	30,5	60,9
560 *	0,7	11,7	18,2	24,7	31,2	44,2	83,3
600 *	0,7	12,5	19,5	26,5	33,4	47,4	89,2
630 *	0,7	11,3	17,6	23,9	30,2	42,8	80,6
710 *	0,8	14,8	23,0	31,2	39,4	55,9	105
800 *	0,8	16,5	25,7	35,1	44,4	63,0	119
900 *	0,9	17,8	28,3	38,8	49,2	70,2	133

* FL karimával szállítjuk

Rendelési minta

	SRTR	200	3000
Termék			
Méret Ød			
Hossz l			

Toldó-illesztő

TSRTR



Leírás

Toldó-illesztő SR légcsatornával való illesztéshez.

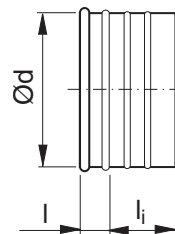
A légcsatorna rövidítése és összecsatlakoztatása után a tömítőanyagot az illesztő hornyaiba kell felhordani, majd az illesztőt be kell tolni a légcsatornába. A két horony megvezeti és rögzíti az illesztőt.

Lezárásként az illesztő éleit megnyomják, így megszünteti a sarkos élet és rögzíti is a toldó-illesztőt.

Légcsatorna rövidítésével kapcsolatos útmutatót lásd 348. oldalon.

Ugyanúgy használható, mint az OTRTH átmeneti idom Transfer és a THVTR flexibilis gégecső között. Lásd 384. oldalon.

Méretek



Ød névl	t mm	l mm	li mm	m kg
80	0,7	18	44	0,10
100	0,7	18	44	0,10
125	0,7	18	44	0,20
140	0,7	18	44	0,20
150	0,7	18	44	0,20
160	0,7	18	44	0,20
180	0,7	20	37	0,30
200	0,7	20	37	0,30
224	0,7	20	37	0,30
250	0,7	20	37	0,30
300	0,9	22	32	0,40
315	0,9	22	32	0,50
350	0,9	22	32	0,50
400	0,9	22	32	0,70
450	0,9	22	32	0,80
500	0,9	22	32	0,90

Rendelési minta

	TSRTR	200
Termék		
Méret Ød		

Toldó-illesztő

ILRTR

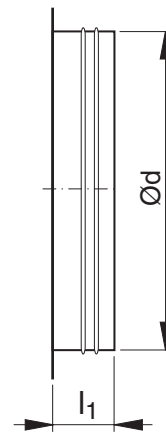
**Leírás**

Toldó-illesztő olyan Ø560-900 mm-es SR légszatórnákhoz, ahol FL karimával csatlakoztatnak.

A légszatórna rövidítése és összecsatlakoztatása után a tömítőanyagot az illesztő hornyaiba kell felhordani, majd az illesztőt be kell tolni a légszatórnába. A két horony megvezeti és rögzíti az illesztőt.

Lezárásként az illesztő éleit megnyomják, így megszünteti a sarkos élet és rögzíti is a toldó-illesztőt.

Légszatórna rövidítésével kapcsolatos útmutatót lásd 348. oldalon.

Méreték

Ød név	l ₁ mm	m kg
560	80	0,90
600	80	1,00
630	80	1,00
710	100	1,40
800	100	2,00
900	100	2,20

Rendelési minta

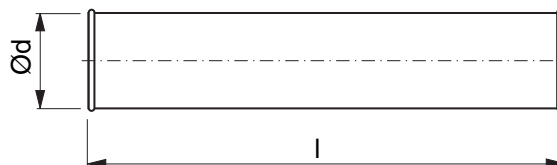
	ILRTR	800
Termék		
Méret Ød		

Hosszkorcolt légcsatorna

LRTR



Méretetek



Leírás

Kör keresztmetszetű hosszkorcolt légcsatorna külső peremmel.

Ød névl	t Standard mm	1000 mm 2000 mm 3000 mm		
		Max. megengedhető statikus depresszió, kPa		
80	0,6	36,0		
100	0,6	34,0	25,0	
125	0,6	32,0	24,0	
140	0,6	29,0	21,0	
150	0,6	25,0	18,0	
160	0,6	22,0	16,0	
180	0,7	21,0	15,5	
200	0,7	21,0	15,0	
224	0,7	20,0	14,5	
250	0,7	19,5	14,0	10,0
300	0,7	18,5	13,5	9,5
315	0,7	18,0	13,0	9,0
350	0,7	16,0	12,0	8,0
400	0,9	19,0	14,0	8,5
450	0,9	16,0	12,0	7,0
500	0,9	14,0	10,0	6,0

Ød névl	t std mm	500	1000	1500	2000	2960**
		mm	mm	mm	mm	mm
Standard hossz súlya, kg						
80	0,6	0,70	1,30			
100	0,6	0,80	1,68	2,50	3,40	
125	0,6	1,00	2,09	3,10	4,20	
140	0,6	1,10	2,29	3,40	4,60	
150	0,6	1,20	2,49	3,70	5,00	
160	0,6	1,30	2,69	4,00	5,40	
180	0,7	1,80	3,60	5,40	7,20	
200	0,7	1,90	3,89	5,80	7,80	
224	0,7	2,20	4,40	6,60	8,80	
250	0,7	2,40	4,88	7,30	9,80	14,6*
300	0,7	2,90	5,88	8,80	11,8	17,6**
315	0,7	3,10	6,20	9,30	12,4	18,6**
350	0,7	3,50	7,00	10,5	14,0	21,0**
400	0,9	4,70	9,40	14,1	18,8	28,2**
450	0,9	5,30	10,6	15,9	21,2	31,8**
500	0,9	5,90	11,8	17,7	23,6	35,4**
560***	0,9	11,8	18,4	25,0		
600***	0,9	12,6	19,7	26,7		
630***	0,9	13,2	20,7	27,1		
650***	0,9	13,6	21,3	28,9		
710***	0,9	14,9	23,3	31,6		
750***	0,9	15,7	24,6	33,4		
800***	0,9	16,6	26,1	35,5		
900***	0,9	18,8	29,4	40,0		

Rendelési minta

Termék	LRTR	200	2000
Méret Ød			
Hossz l			

* t = 0,9; l = 2970

** t = 0,9

*** FL karimával szállítjuk

Toldó-illesztő

PTR



Leírás

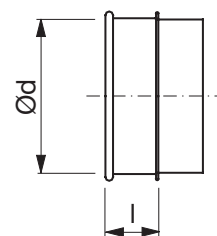
Toldó-illesztő LRTR légcsatornához való illesztéshez.

A légcsatorna rövidítése és összecsatlakoztatása után a toldó-illesztőt be kell helyezni a légcsatornába, ezután tömíteni és rögzíteni kell pl. kittel vagy MFK illesztő bilinccsel.

Szereléskor az illesztést úgy kell fordítani, hogy az ne az áramlás irányába álljon.

Légcsatorna rövidítésével kapcsolatos útmutatót lásd 348. oldalon.

Méretetek



Ød névl	t mm	l mm	m kg
80	0,5	62	0,20
100	0,5	62	0,20
125	0,5	62	0,30
140	0,5	62	0,30
150	0,5	62	0,40
160	0,6	62	0,40
180	0,6	59	0,40
200	0,6	59	0,40
224	0,6	59	0,40
250	0,6	59	0,30
300	0,6	55	0,60
315	0,6	55	0,40
350	0,6	55	0,80
400	0,7	55	1,20
450	0,7	55	1,30
500	0,7	55	1,50

Rendelési minta

Termék	PTR	200
Méret Ød		

Teleszkópos légcsatorna

TLTR1

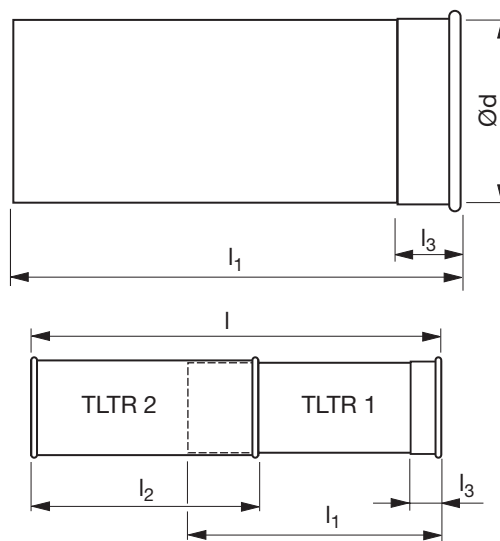


Leírás

TLTR2 teleszkópos légcsatornával együtt használható olyan szakaszon, ahol a standard hosszok nem megfelelőek és toldásra van szükség.

Belülről illeszkedik az SRTR Ø80–200 és LRTR Ø80–500 légcsatornákhöz.

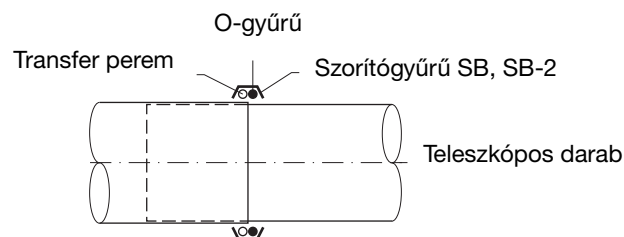
Méretetek



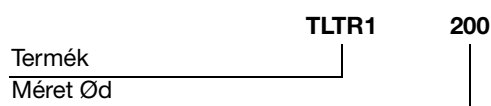
Ød névl	t mm	l ₁ , l ₂ mm	l ₃ mm	l _{min} mm	l _{max} mm	m kg
80	0,7	220	30	250	410	0,40
100	0,7	220	30	250	410	0,45
125	0,7	220	30	250	410	0,55
140	0,7	220	30	250	410	0,60
150	0,7	220	30	250	410	0,65
160	0,7	220	30	250	410	0,70
180	0,7	220	30	250	410	0,80
200	0,7	350	30	380	670	1,35
224	0,7	350	30	380	670	1,50
250	0,7	350	30	380	670	1,70
300	0,7	350	30	380	670	2,05
315	0,7	350	30	380	670	2,15
350	0,7	350	60	410	670	2,40
400	0,9	350	60	410	670	3,30
450	0,9	350	60	410	670	3,70
500	0,9	350	60	410	670	4,10

Összeszerelés után a csatlakozást tömíteni kell:

- Tömítőanyag vagy szalag
- O-gyűrű + szorítógyűrű SB vagy SB-2



Rendelési minta



Teleszkópos légcsatorna

TLTR2

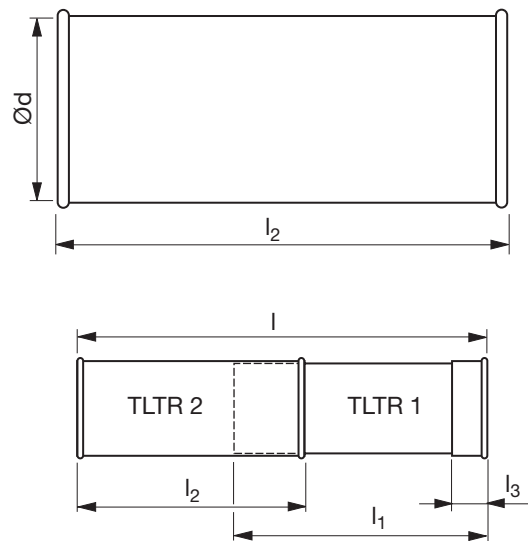


Leírás

TLTR1 teleszkópos légcsatornával együtt használható olyan szakaszon, ahol a standard hosszok nem megfelelőek és toldásra van szükség.

Használható egyszerű légcsatornáként is.

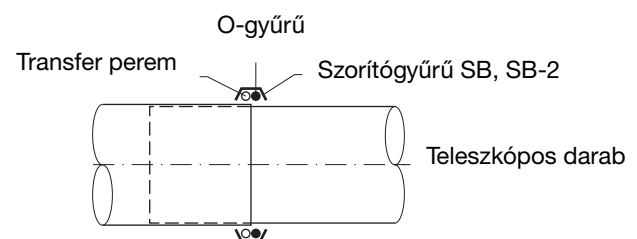
Méretetek



Ød névl	t mm	l ₁ , l ₂ mm	l ₃ mm	l _{min} mm	l _{max} mm	m kg
80	0,7	220	30	250	410	0,40
100	0,7	220	30	250	410	0,45
125	0,7	220	30	250	410	0,55
140	0,7	220	30	280	410	0,60
150	0,7	220	30	250	410	0,65
160	0,7	220	30	250	410	0,70
180	0,7	220	30	250	410	0,80
200	0,7	350	30	380	670	1,35
224	0,7	350	30	380	670	1,50
250	0,7	350	30	380	670	1,70
300	0,7	350	30	380	670	2,05
315	0,7	350	30	380	670	2,15
350	0,7	350	60	410	670	2,40
400	0,9	350	60	410	670	3,30
450	0,9	350	60	410	670	3,70
500	0,9	350	60	410	670	4,10

Összeszerelés után a csatlakozást tömíteni kell:

- Tömítőanyag vagy szalag
- O-gyűrű + szorítógyűrű SB vagy SB-2



Rendelési minta

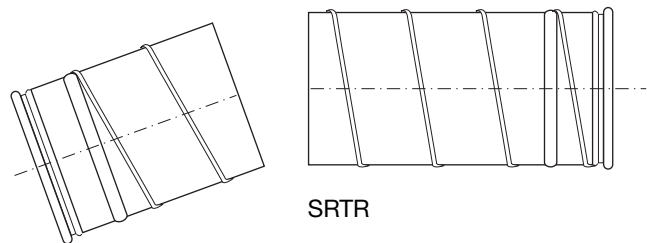
Termék	TLTR2	160
Méret Ød		

Légcsatorna rövidítési útmutató Transfer csövek illesztése esetén

1

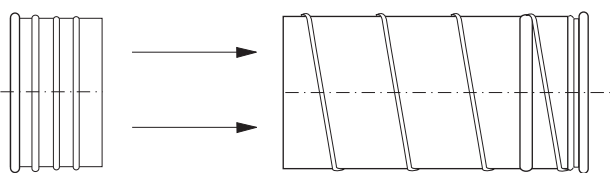
Spirálkorcolt légcsatorna SRTR

Illesztés fix hosszal



SRTR

Rövidítse le a légcsatornát a kívánt hosszra. Vegye figyelembe a toldó-illesztő hosszát is.

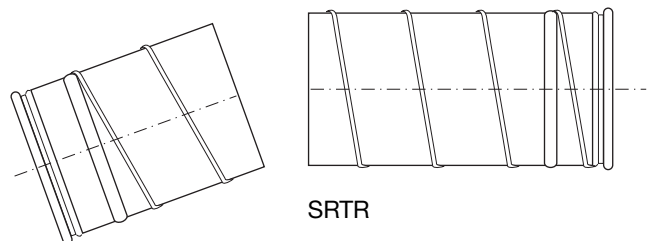


TSRTR

SRTR

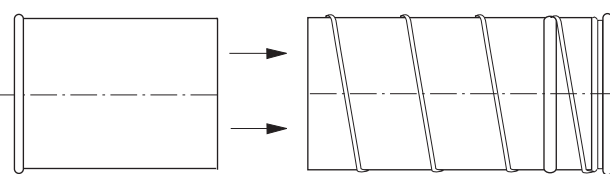
Szerelje fel a TSRTR toldó-illesztőt (lásd 342. oldal).

Illesztés flexibilis hosszal



SRTR

Rövidítse le a légcsatornát a kívánt hosszra. Vegye figyelembe a toldó-illesztő hosszát is.



TLTR 1/TLSR

SRTR

Teleszkópos légcsatorna felszerelése.

Ø80–200 méreteknél használja a TLTR-1 típust (346. oldal)
Ø224–500 méreteknél használja a TLSR típust (346. oldal)

Fontos megjegyzés:

Fordítsa a légcsatornát úgy, hogy a csatlakozás ne álljon szemben a légárammal!

2

3

4

5

6

7

8

9

10

11

12

13

14

15

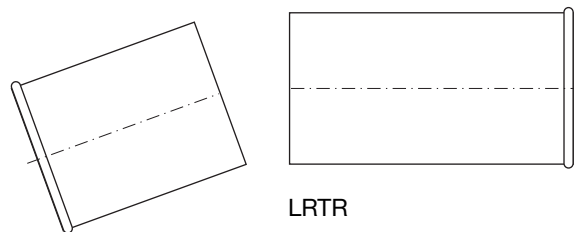
16

17

18

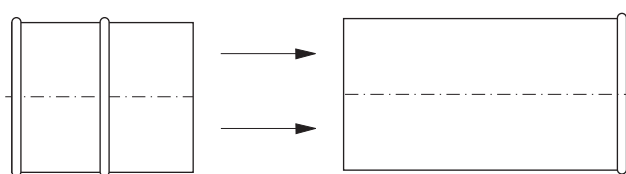
Hosszkorcolt légcsatorna LRTR

Illesztés fix hosszal



LRTR

Rövidítse le a légcsatornát a kívánt hosszra. Vegye figyelembe a toldó-illesztő hosszát is.

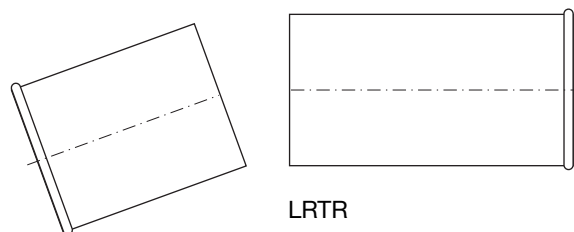


PTR

LRTR

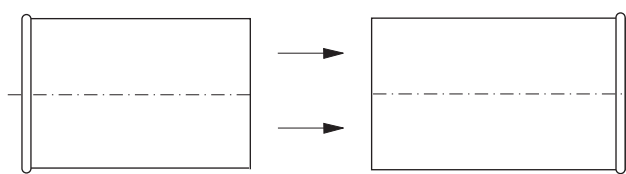
Szerelje fel a PTR toldó-illesztőt (lásd 345. oldal).

Illesztés flexibilis hosszal



LRTR

Rövidítse le a légcsatornát a kívánt hosszra. Vegye figyelembe a toldó-illesztő hosszát is.



TLTR 1

LRTR

Teleszkópos légcsatorna felszerelése.

Használja a TLTR-1 idomot (346. oldal).

Fontos megjegyzés:

Fordítsa a légcsatornát úgy, hogy a csatlakozás ne álljon szemben a légárammal!

Könyök

BTR 90°

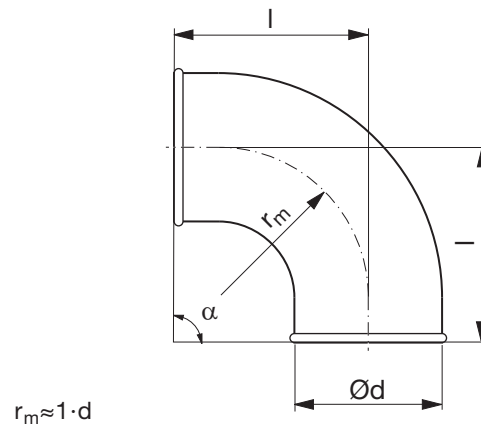


Leírás

Préselt és hegesztett könyökidom.

Bizonyos méretekben korcolt, peremezett véggel készül.

Méretek



$r_m \approx 1 \cdot d$

Ød névl	t mm	r _m mm	l mm	m kg
80	0,5	100	135	0,31
100	0,5	100	130	0,30
125	0,5	125	155	0,50
140	0,5	140	170	0,70
150	0,7	150	180	0,80
160	0,6	160	190	0,65
180	0,7	180	205	1,00
200 **	0,7	200	252	1,20
224 **	0,7	225	277	1,37
250 **	0,7	250	302	1,71

** 2 korcolt, peremezett véggel

Rendelési minta

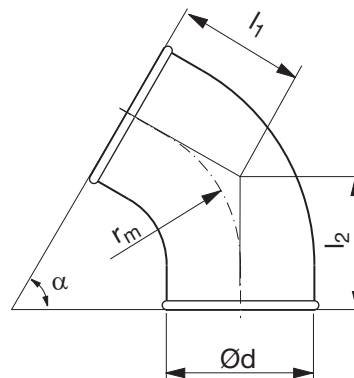
Termék	BTR	125	90
Méret Ød			
Szög α			

Könyök

BTR 60°



Méretek



$$r_m \approx 1 \cdot d$$

Leírás

Préselt és hegesztett könyökidom.

Bizonyos méretekben korcolt, peremezett véggel készül.

Ød névl	t mm	r _m mm	l ₁ mm	l ₂ mm	m kg
80 *	0,5	100	88	114	0,20
100	0,5	100	108	108	0,20
125	0,6	125	122	122	0,25
140 *	0,7	135	108	134	0,50
150 *	0,7	150	117	143	0,51
160 *	0,6	160	122	148	0,51
180 *	0,7	180	129	156	0,80
200 **	0,7	200	167	167	0,86
224 **	0,7	225	182	182	1,03
250 **	0,7	250	196	196	1,20
300	0,7	250	219	219	1,40
315	0,7	250	228	228	1,40

* 1 korcolt, peremezett véggel

** 2 korcolt, peremezett véggel

Rendelési minta

	BTR	125	60
Termék			
Méret Ød			
Szög α			

Könyök

BTR 45°

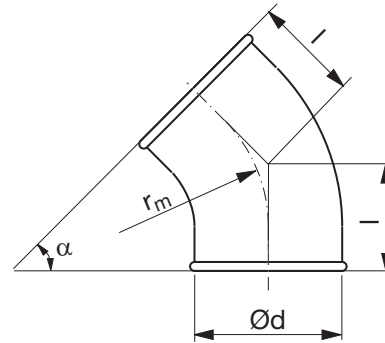


Leírás

Préselt és hegesztett könyökidom.

Bizonyos méretekben korcolt, peremezett véggel készül.

Méretek



$$r_m \approx 1 \cdot d$$

Ød névl	t mm	r _m mm	l mm	m kg
80	0,5	100	71	0,20
100	0,5	100	71	0,30
125	0,5	125	82	0,30
140	0,7	135	86	0,40
150	0,7	150	92	0,43
160	0,6	160	96	0,43
180	0,7	180	110	0,68
200 **	0,6	200	135	0,80
224 **	0,7	225	145	0,86
250 **	0,7	250	156	0,86
300	0,7	315	176	1,70
315	0,7	315	176	1,70

** 2 korcolt, peremezett véggel

Rendelési minta

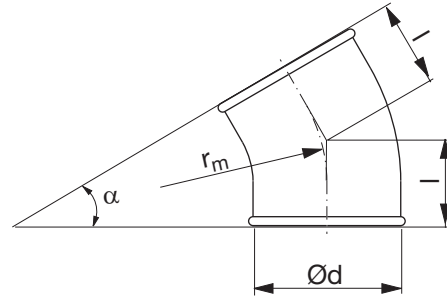
	BTR	125	45
Termék			
Méret Ød			
Szög α			

Könyök

BTR 30°



Méretek



$$r_m \approx 1 \cdot d$$

Leírás

Préselt és hegesztett könyökidom.

Ød névl	t mm	r _m mm	l mm	m kg
80	0,5	100	57	0,20
100	0,5	100	57	0,20
125	0,6	125	63	0,25
140	0,7	140	68	0,40
150	0,7	150	70	0,34
160	0,7	160	73	0,50
180	0,7	180	73	0,60
200 **	0,7	200	106	0,80
224 **	0,7	225	112	0,77
250 **	0,7	250	119	1,10
300	0,7	250	119	1,10
315	0,7	250	119	1,10

** 2 korcolt, peremezett véggel

Rendelési minta

	BTR	125	30
Termék			
Méret Ød			
Szög α			

Könyök

BTR 15°

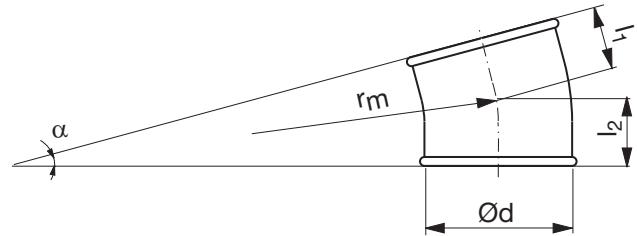


Leírás

Préselt és hegesztett könyökidom.

Bizonyos méretekben korcolt, peremezett véggel készül.

Méretek



$$r_m \approx 1 \cdot d$$

Ød névl	t mm	r _m mm	l ₁ mm	l ₂ mm	m kg
80 *	0,5	100	43	69	0,10
100	0,5	100	43	43	0,20
125	0,5	125	46	46	0,14
140 **	0,7	140	74	74	0,30
150 **	0,6	150	76	76	0,26
160	0,5	160	51	51	0,14
180 **	0,7	180	76	76	0,40
200 **	0,7	200	78	78	0,43
224 **	0,7	225	81	81	0,60
250	0,7	225	85	85	0,60
300	0,7	225	85	85	0,60
315	0,7	225	87	87	0,60

* 1 korcolt, peremezett véggel

** 2 korcolt, peremezett véggel

Rendelési minta

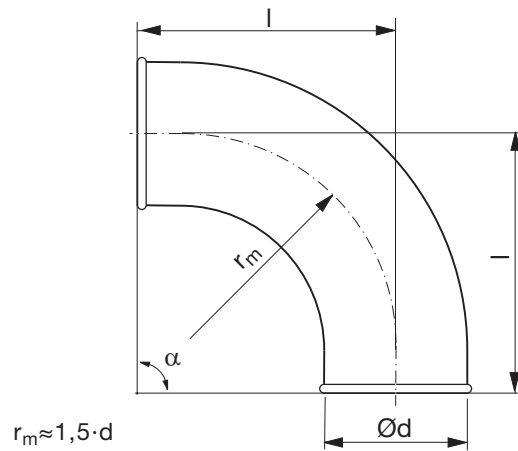
	BTR	125	15
Termék			
Méret Ød			
Szög α			

Könyök

BSTR 90°



Méretetek



Leírás

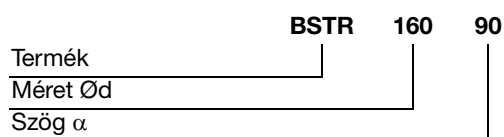
Préselt és hegesztett könyökidom.

Bizonyos méretekben korcolt, peremezett véggel készül.

Ød névl	t mm	r _m mm	l mm	m kg
80	0,7	120	150	0,4
100	0,6	150	180	0,50
125	0,7	190	220	0,80
150	0,7	225	255	1,10
160	0,7	240	270	1,20
180	0,7	270	295	1,60
200 **	0,6	300	352	1,63
224	0,6	300	352	1,63
250	0,6	300	352	1,63
300	0,6	300	352	1,63
315	0,6	300	352	1,63

** 2 korcolt, peremezett véggel

Rendelési minta



Könyök

BSTR 60°

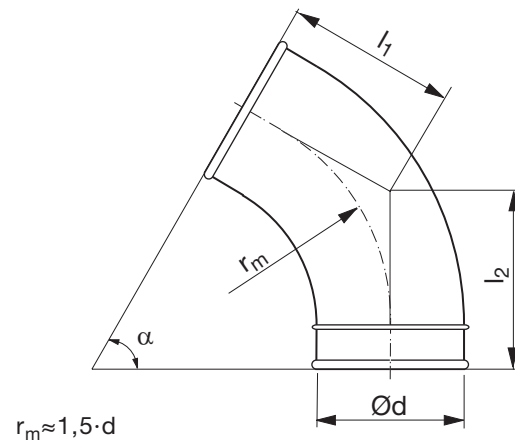


Leírás

Préselt és hegesztett könyökidom.

Bizonyos méretekben korcolt, peremezett véggel készül.

Méretek



Ød névl	t mm	r _m mm	l ₁ mm	l ₂ mm	m kg
80	0,6	150	99	125	0,40
100 *	0,6	150	117	143	0,40
125 *	0,7	190	140	166	0,60
150 *	0,7	225	160	186	0,70
160 *	0,7	240	169	195	0,80
180 *	0,7	270	181	208	1,20
200 **	0,7	300	225	225	1,13
224	0,7	300	248	248	1,13
250	0,7	300	269	269	1,13
300	0,7	300	306	306	1,13
315	0,7	300	317	317	1,13

* 1 korcolt, peremezett véggel

** 2 korcolt, peremezett véggel

Rendelési minta

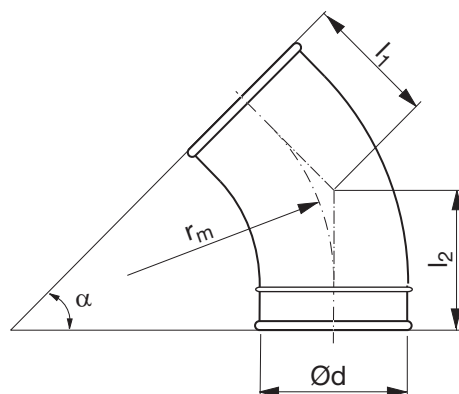
	BSTR	200	60
Termék			
Méret Ød			
Szög α			

Könyök

BSTR 45°



Méretetek



$$r_m \approx 1,5 \cdot d$$

Leírás

Préselt és hegesztett könyökidom.

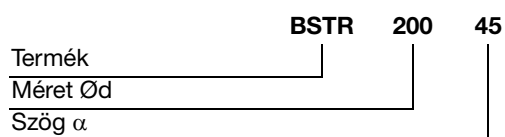
Bizonyos méretekben korcolt, peremezett véggel készül.

Ød névl	t mm	r _m mm	l ₁ mm	l ₂ mm	m kg
80	0,6	150	80	106	0,30
100 *	0,6	150	92	118	0,30
125 *	0,7	190	109	135	0,40
150 *	0,7	225	123	149	0,50
160 *	0,7	240	129	155	0,60
180 *	0,7	270	137	164	0,90
200 **	0,6	300	176	176	0,88
224	0,6	300	193	193	0,88
250	0,6	300	207	207	0,88
300	0,6	300	232	232	0,88
315	0,6	300	241	241	0,88

* 1 korcolt, peremezett véggel

** 2 korcolt, peremezett véggel

Rendelési minta



Könyök

BSTR 30°

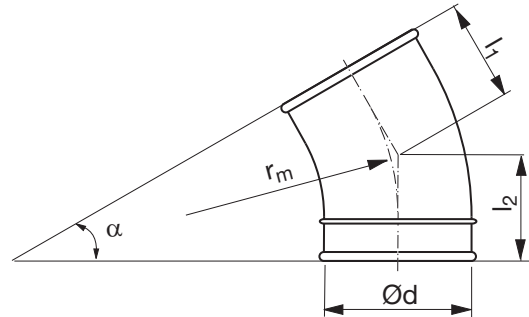


Leírás

Préselt és hegesztett könyökidom.

Bizonyos méretekben korcolt, peremezett véggel készül.

Méretek



$$r_m \approx 1,5 \cdot d$$

Ød névl	t mm	r _m mm	l ₁ mm	l ₂ mm	m kg
80	0,6	150	62	88	0,30
100 *	0,6	150	70	96	0,30
125 *	0,7	190	81	107	0,30
150 *	0,7	225	90	116	0,50
160 *	0,7	240	94	120	0,50
180 *	0,7	270	97	124	0,70
200 **	0,7	300	132	132	0,79
224	0,7	300	143	143	0,79
250	0,7	300	152	152	0,79
300	0,7	300	167	167	0,79
315	0,7	300	172	172	0,79

* 1 korcolt, peremezett véggel

** 2 korcolt, peremezett véggel

Rendelési minta

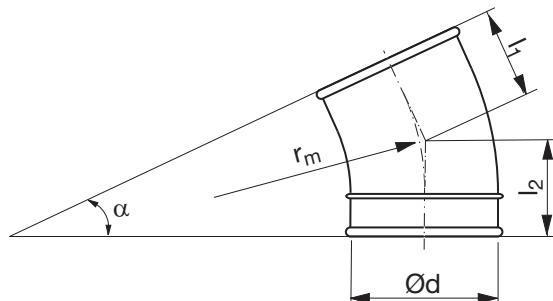
	BSTR	160	30
Termék			
Méret Ød			
Szög α			

Könyök

BSTR 15°



Méretetek



$$r_m \approx 1,5 \cdot d$$

Leírás

Préselt és hegesztett könyökidom.

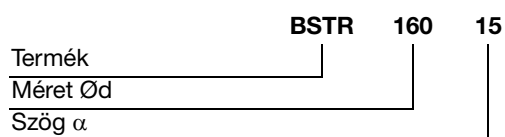
Bizonyos méretekben korcolt, peremezett véggel készül.

Ød névl	t mm	r _m mm	l ₁ mm	l ₂ mm	m kg
80	0,6	150	46	72	0
100 *	0,6	150	50	76	0,20
125 *	0,7	190	55	81	0,40
150 *	0,7	225	60	86	0,40
160 *	0,7	240	62	88	0,40
180 *	0,7	270	61	88	0,50
200 **	0,7	300	91	91	0,62
224	0,7	300	97	97	0
250	0,7	300	101	101	0
300	0,7	300	105	105	0
315	0,7	300	108	108	0

* 1 korcolt, peremezett véggel

** 2 korcolt, peremezett véggel

Rendelési minta



Könyök

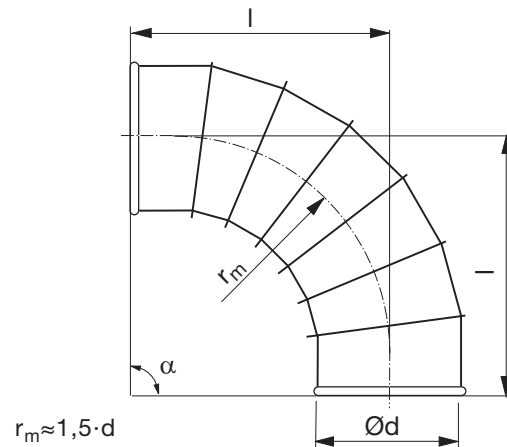
BSFTR 90°



Leírás

Szegmentált és falcolt könyökidom.

Méretek



Ød névl	t mm	r _m mm	l mm	m kg
200	0,7	300	387	3,40
224	0,7	336	423	4,20
250	0,7	375	462	4,90
300	0,7	450	531	6,40
315	0,7	472	553	7,10
350	0,7	525	606	9,00
400	0,9	600	681	13,1
450	0,9	675	756	16,2
500	0,9	750	831	19,5
560 *	0,9	840	875	29,3
600 *	0,9	900	935	32,7
630 *	0,9	945	980	37,3
650 *	0,9	975	1010	41,4
710 *	0,9	1065	1100	47,0
750 *	0,9	1125	1160	51,1
800 *	0,9	1200	1235	54,5
900 *	0,9	1350	1385	74,8

* FL karimával szállítjuk

Rendelési minta

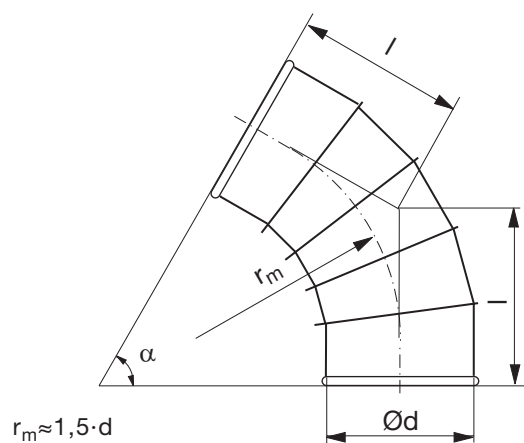
	BSFTR	250	90
Termék			
Méret Ød			
Szög α			

Könyök

BSFTR 60°



Méretek



Leírás

Szegmentált és falcolt könyökidom.

Ød névl	t mm	r _m mm	l mm	m kg
200	0,7	300	260	2,30
224	0,7	336	281	2,70
250	0,7	375	304	3,10
300	0,7	450	341	4,20
315	0,7	472	354	4,60
350	0,7	525	384	5,60
400	0,9	600	427	8,10
450	0,9	675	471	10,1
500	0,9	750	514	12,1
560 *	0,9	840	520	20,8
600 *	0,9	900	555	23,5
630 *	0,9	945	581	24,6
650 *	0,9	975	598	27,2
710 *	0,9	1065	650	36,4
750 *	0,9	1125	685	40,4
800 *	0,9	1200	728	42,3
900 *	0,9	1350	814	45,1

* FL karimával szállítjuk

Rendelési minta

	BSFTR	250	60
Termék			
Méret Ød			
Szög α			

Könyök

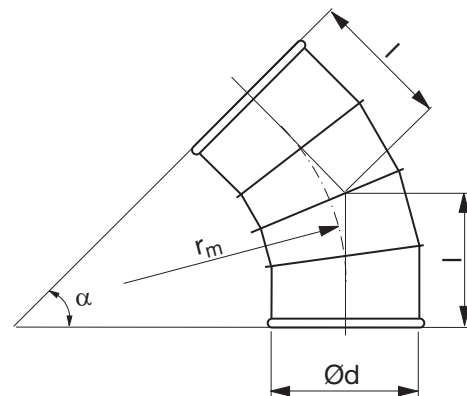
BSFTR 45°



Leírás

Szegmentált és falcolt könyökidom.

Méretek



$$r_m \approx 1,5 \cdot d$$

Ød névl	t mm	r _m mm	l mm	m kg
200	0,7	300	211	1,90
224	0,7	336	226	2,20
250	0,7	375	242	2,50
300	0,7	450	267	3,40
315	0,7	472	277	3,70
350	0,7	525	298	4,50
400	0,9	600	330	6,50
450	0,9	675	361	7,90
500	0,9	750	392	9,40
560 *	0,9	840	383	16,7
600 *	0,9	900	408	18,5
630 *	0,9	945	426	20,1
650 *	0,9	975	439	22,3
710 *	0,9	1065	476	26,4
750 *	0,9	1125	501	28,6
800 *	0,9	1200	532	31,8
900 *	0,9	1350	594	34,9

* FL karimával szállítjuk

Rendelési minta

Termék	BSFTR	250	45
Méret Ød			
Szög α			

Könyök

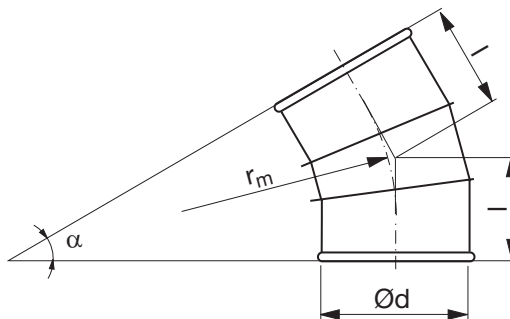
BSFTR 30°



Leírás

Szegmentált és falcolt könyökidom.

Méretek



$$r_m \approx 1,5 \cdot d$$

Ød névl	t mm	r _m mm	l mm	m kg
200	0,7	300	167	1,50
224	0,7	336	177	1,70
250	0,7	375	187	1,90
300	0,7	450	202	2,50
315	0,7	472	208	2,80
350	0,7	525	222	3,40
400	0,9	600	242	4,90
450	0,9	675	262	5,80
500	0,9	750	282	6,80
560 *	0,9	840	260	12,7
600 *	0,9	900	276	14,5
630 *	0,9	945	288	15,7
650 *	0,9	975	296	18,4
710 *	0,9	1065	320	20,2
750 *	0,9	1125	336	21,5
800 *	0,9	1200	357	24,9
900 *	0,9	1350	397	29,6

* FL karimával szállítjuk

Rendelési minta

	BSFTR	250	30
Termék			
Méret Ød			
Szög α			

Könyök

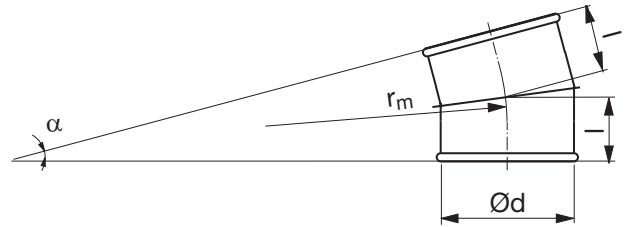
BSFTR 15°



Leírás

Szegmentált és falcolt könyökidom.

Méretek



$$r_m \approx 1,5 \cdot d$$

Ød névl	t mm	r _m mm	l mm	m kg
200	0,7	300	126	1,10
224	0,7	336	131	1,30
250	0,7	375	136	1,50
300	0,7	450	140	2,00
315	0,7	472	143	2,40
350	0,7	525	150	2,90
400	0,9	600	160	4,50
450	0,9	675	170	5,40
500	0,9	750	180	6,20
560 *	0,9	840	146	11,8
600 *	0,9	900	153	13,4
630 *	0,9	945	159	15,6
650 *	0,9	975	163	16,4
710 *	0,9	1065	175	18,3
750 *	0,9	1125	183	19,6
800 *	0,9	1200	193	22,4
900 *	0,9	1350	213	26,3

* FL karimával szállítjuk

Rendelési minta

	BSFTR	250	15
Termék			
Méret Ød			
Szög α			

Szűkítő

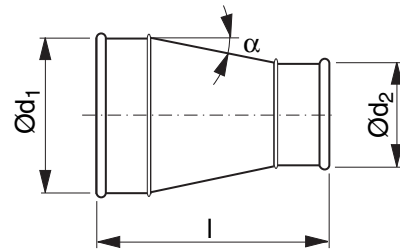
RCLTR



Leírás

Hosszú, koncentrikus szűkítő idomcsatlakozással kb. 18°-os szögben.

Méretek



Ød ₁ névl	Ød ₂ névl	t mm	l mm	m kg
100	80	0,7	162	0,30
125	80	0,7	196	0,40
125	100	0,7	168	0,40
140	80	0,7	216	0,60
140	100	0,7	189	0,40
140	125	0,7	155	0,40
150	80	0,7	230	0,60
150	100	0,7	203	0,60
150	125	0,7	168	0,40
150	140	0,7	148	0,40
160	80	0,7	244	0,70
160	100	0,7	216	0,60
160	125	0,7	182	0,50
160	140	0,7	161	0,60
160	150	0,7	148	0,40
180	100	0,7	239	0,60
180	125	0,7	205	0,60
180	140	0,7	184	0,60
180	150	0,7	170	0,60
180	160	0,7	157	0,50
200	125	0,7	232	0,80
200	140	0,7	211	0,70
200	150	0,7	198	0,70
200	160	0,7	184	0,60
200	180	0,7	152	0,50
224	140	0,7	244	1,00
224	150	0,7	231	1,00
224	160	0,7	217	0,80
224	180	0,7	184	0,80
224	200	0,7	157	0,70
250	140	0,7	280	1,30
250	150	0,7	266	1,30
250	160	0,7	253	1,10
250	180	0,7	220	1,00

Rendelési minta

	RCLTR	250	160
Termék			
Méret Ød ₁			
Méret Ød ₂			

Szűkítő

RCLTR

Ød ₁ névl	Ød ₂ névl	t mm	l mm	m kg
250	200	0,7	193	1,00
250	224	0,7	160	1,00
300	150	0,7	332	1,70
300	160	0,7	318	1,70
300	180	0,7	286	1,70
300	200	0,7	258	1,50
300	224	0,7	226	1,40
300	250	0,7	190	1,40
315	160	0,7	339	1,60
315	180	0,7	307	1,60
315	200	0,7	279	1,50
315	224	0,7	246	1,40
315	250	0,7	210	1,40
315	300	0,7	139	1,30
350	180	0,7	361	2,00
350	200	0,7	334	2,00
350	224	0,7	301	2,10
350	250	0,7	265	1,90
350	300	0,7	194	1,70
350	315	0,7	173	1,40
400	180	0,7	428	2,80
400	200	0,7	401	2,80
400	224	0,7	368	3,00
400	250	0,7	332	2,60
400	300	0,7	260	2,70
400	315	0,7	240	2,30
400	350	0,7	185	2,00
450	200	0,7	469	3,50
450	224	0,7	437	3,80
450	250	0,7	401	3,30
450	300	0,7	329	3,40
450	315	0,7	309	2,90
450	350	0,7	254	2,60
450	400	0,9	197	2,80
500	224	0,7	505	4,30
500	250	0,7	469	4,00
500	300	0,7	398	4,00
500	315	0,7	377	3,80
500	350	0,7	322	3,40
500	400	0,9	265	3,60
500	450	0,9	197	3,20
560 *	250	0,7	578	8,20
560 *	300	0,9	506	8,00
560 *	315	0,7	485	7,80
560 *	350	0,7	431	7,60
560 *	400	0,9	374	7,40
560 *	450	0,9	305	7,00
560 *	500	0,9	236	6,50
600 *	300	0,9	561	8,60
600 *	315	0,7	541	8,60

Ød ₁ névl	Ød ₂ névl	t mm	l mm	m kg
600 *	350	0,7	486	8,20
600 *	400	0,9	429	8,20
600 *	450	0,9	360	7,70
600 *	500	0,9	291	7,20
600 *	560	0,9	235	6,40
630 *	315	0,7	582	8,60
630 *	350	0,7	527	8,00
630 *	400	0,9	470	7,90
630 *	450	0,9	401	7,40
630 *	500	0,9	333	7,00
630 *	560	0,9	276	9,30
630 *	600	0,9	221	8,80
650 *	350	0,9	547	8,40
650 *	400	0,9	490	8,30
650 *	450	0,9	421	7,80
650 *	500	0,9	353	7,40
650 *	560 *	0,9	296	9,70
650 *	600 *	0,9	241	9,20
650 *	630 *	0,9	221	9,00
710 *	400	0,9	605	9,60
710 *	450	0,9	536	9,20
710 *	500	0,9	467	8,70
710 *	560 *	0,9	411	11,1
710 *	600 *	0,9	356	10,6
710 *	630 *	0,9	315	10,2
750 *	450	0,9	566	9,60
750 *	500	0,9	497	9,10
750 *	560 *	0,9	441	11,5
750 *	600 *	0,9	386	11,0
750 *	630 *	0,9	345	10,6
750 *	650 *	0,9	325	10,4
750 *	710 *	0,9	290	10,0
800 *	500	0,9	591	11,0
800 *	560 *	0,9	535	13,4
800 *	600 *	0,9	480	12,9
800 *	630 *	0,9	439	12,5
800 *	650 *	0,9	419	12,1
800 *	710 *	0,9	354	11,6
800 *	750 *	0,9	325	11,2
900 *	560 *	0,9	697	17,7
900 *	600 *	0,9	642	17,0
900 *	630 *	0,9	601	16,5
900 *	650 *	0,9	570	16,1
900 *	710 *	0,9	516	15,3
900 *	750 *	0,9	450	14,9
900 *	800 *	0,9	392	13,8

* FL karimával szállítjuk

T-idom

TVTR30



Leírás

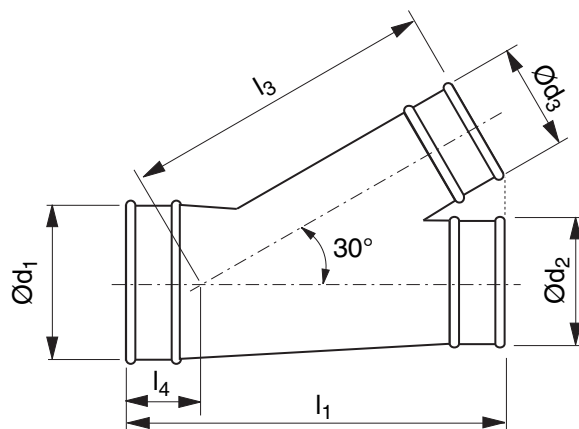
T-idom.

Figyelem!

A táblázat nem tartalmazza az összes T-idom méretkombinációt, csak amelyeknél a $\varnothing d_1$, $\varnothing d_2$ és $\varnothing d_3$ azonos. Egyéb méretek kérésre megrendelhetők.

Az összes kombinációnál az l_1 beépítési hosszt mindig csak a $\varnothing d_3$ átmérő határozza meg. PI, ha $\varnothing d_3 = 200$, akkor minden T-idomnál $l_1 = 589$ mm.

Méretetek



$\varnothing d_1$ névl	$\varnothing d_2$ névl	$\varnothing d_3$ névl	t mm	l_1 mm	l_3 mm	l_4 mm	m kg
80	80	80	0,7	358	263	109	0,90
100	100	100	0,7	398	301	112	1,20
125	125	125	0,7	448	347	116	1,60
140	140	140	0,7	478	375	118	1,80
150	150	150	0,7	498	394	119	2,00
160	160	160	0,7	518	413	120	2,30
180	180	180	0,7	549	445	119	2,80
200	200	200	0,7	589	482	121	3,40
224	224	224	0,7	637	527	124	4,20
250	250	250	0,7	689	576	128	4,90
300	300	300	0,7	777	662	129	7,00
315	315	315	0,7	807	690	131	7,30
350	300	125	0,7	448	347	116	9,00
350	350	350	0,7	960	755	177	9,00
400	400	400	0,9	1060	848	184	14,0
450	450	450	0,9	1160	942	190	16,9
500	500	500	0,9	1260	1035	197	20,1
560*	560*	560*	0,9	1520	1245	275	26,0
600*	600*	600*	0,9	1600	1320	280	29,0
630*	630*	630*	0,9	1660	1376	284	31,0
650*	650*	650*	0,9	1700	1413	287	34,0
710*	710*	710*	0,9	1820	1525	295	41,0
750*	750*	750*	0,9	1900	1600	301	45,0
800*	800*	800*	0,9	2000	1693	307	51,0
900*	900*	900*	0,9	2200	1879	321	64,0

* FL karimával szállítjuk

Rendelési minta

	TVTR30	315	200	200
Termék				
Méret $\varnothing d_1$				
Méret $\varnothing d_2$				
Méret $\varnothing d_3$				

X-idom

XVTR30



Leírás

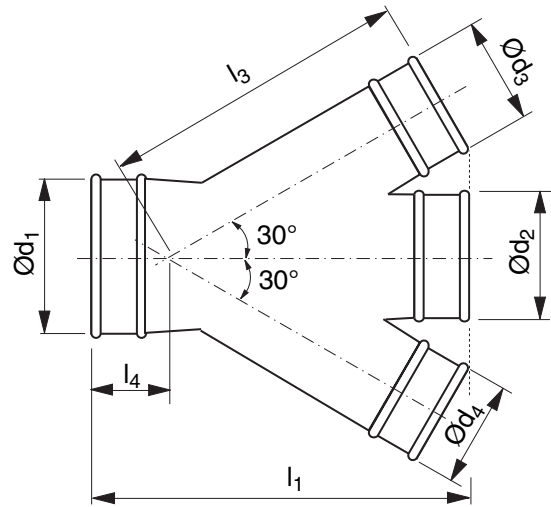
X-idom.

Figyelem!

A táblázat nem tartalmazza az összes méretkombinációt, csak amelyeknél az X-idom minden mérete Ød_1 , Ød_2 és $\text{Ød}_3/\text{Ød}_4$ azonos.

Rendelésre egyéb méretekben is elérhető.

Méretek



Ød_1 név	Ød_2 név	Ød_3 Ød_4 név	t mm	l_1 mm	l_3 mm	l_4 mm	m kg
80	80	80	0,7	358	263	109	1,10
100	100	100	0,7	398	301	112	1,40
125	125	125	0,7	448	347	116	1,80
140	140	140	0,7	478	375	118	2,10
150	150	150	0,7	498	394	119	2,30
160	160	160	0,7	518	413	120	2,60
180	180	180	0,7	549	445	119	3,20
200	200	200	0,7	589	482	121	4,00
224	224	224	0,7	637	527	124	4,90
250	250	250	0,7	689	576	128	5,80
300	300	300	0,7	777	662	129	8,80
315	315	315	0,7	807	690	131	9,30
350	350	350	0,7	960	755	177	11,2
400	400	400	0,9	1060	848	184	18,8
450	450	450	0,9	1160	942	190	22,2
500	500	500	0,9	1260	1035	197	26,8
560 *	560 *	560 *	0,9	1520	1245	275	34,0
600 *	600 *	600 *	0,9	1600	1320	280	39,0
630 *	630 *	630 *	0,9	1660	1376	284	41,0
650 *	650 *	650 *	0,9	1700	1413	295	46,0
710 *	710 *	710 *	0,9	1820	1525	295	54,0
750 *	750 *	750 *	0,9	1900	1600	301	60,0
800 *	800 *	800 *	0,9	2000	1693	307	68,0
900 *	900 *	900 *	0,9	2200	1879	321	85,0

* FL karimával szállítjuk

Rendelési minta

	XVTR30	400	200	160	160
Termék					
Méret Ød_1					
Méret Ød_2					
Méret Ød_3					
Méret Ød_4					

Y-piece

YVTR30



Leírás

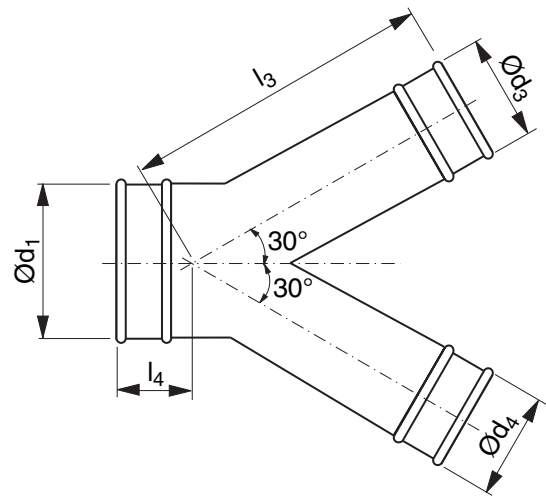
Y-idom.

Figyelem!

A táblázat nem tartalmazza az összes méretkombinációt, csak amelyeknél az X-idom minden mérete $\text{Ø}d_1$, $\text{Ø}d_2$ és $\text{Ø}d_3/\text{Ø}d_4$ azonos.

Rendelésre egyéb méretekben is elérhető.

Méretetek



$\text{Ø}d_1$ névl	$\text{Ø}d_3$ $\text{Ø}d_4$ névl	t mm	l_3 mm	l_4 mm	m kg
80	80	0,7	191	65	0,70
100	100	0,7	213	67	0,80
125	125	0,7	242	71	0,90
140	140	0,7	259	73	1,10
150	150	0,7	270	74	1,20
160	160	0,7	281	75	1,30
180	180	0,7	304	73	1,60
200	200	0,7	327	76	2,00
224	224	0,7	354	79	2,50
250	250	0,7	383	82	2,90
300	300	0,7	440	82	4,40
315	315	0,7	457	84	4,70
350	350	0,7	497	89	5,40
400	400	0,9	554	96	9,00
450	450	0,9	610	102	10,8
500	500	0,9	667	109	13,1
560 *	560 *	0,9	735	155	17,0
600 *	600 *	0,9	780	160	19,5
630 *	630 *	0,9	814	164	20,5
650 *	650 *	0,9	837	167	23,0
710 *	710 *	0,9	905	195	27,0
750 *	750 *	0,9	951	201	30,0
800 *	800 *	0,9	1007	207	38,0
900 *	900 *	0,9	1121	221	47,0

* FL karimával szállítjuk

Rendelési minta

	YVTR30	400	160	160
Termék				
Méret $\text{Ø}d_1$				
Méret $\text{Ø}d_2$				
Méret $\text{Ø}d_3$				

Nyeregídom

PSVTR30



Leírás

Nyeregídom.

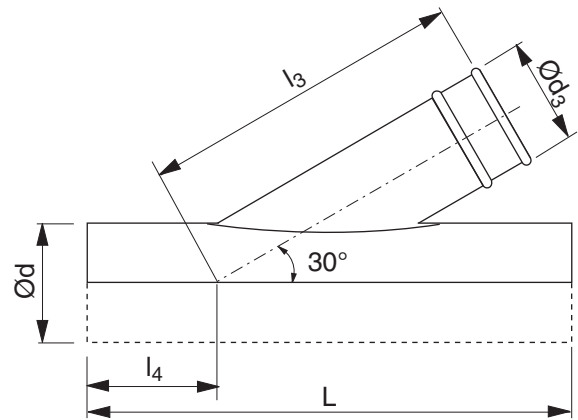
A nyeregídom két MFK illesztő bilincssel rögzíthető.

Nem rögzíthető csavarral vagy szegeccsel forgács elszívása esetén.

Figyelem!

A táblázat nem tartalmazza az összes T-idom méretkombinációt, csak amelyeknél a $\varnothing d_1$, $\varnothing d_2$ és $\varnothing d_3$ azonos. Egyéb méretek kérésre megrendelhetők.

Méretek



$\varnothing d$ névl	$\varnothing d_3$ névl	t mm	L mm	l_3 mm	l_4 mm	m kg
80	80	0,7	410	221	136	0,50
100	100	0,7	450	263	138	0,60
125	125	0,7	500	317	142	0,80
140	140	0,7	530	349	144	0,90
150	150	0,7	550	370	145	1,00
160	160	0,7	570	391	146	1,20
180	180	0,7	610	434	149	1,50
200	200	0,7	650	477	152	1,70
224	224	0,7	700	528	156	2,10
250	250	0,7	750	584	159	2,40
300	300	0,7	850	690	165	3,10
315	315	0,7	880	722	167	3,60
350	350	0,7	950	797	172	5,60
400	400	0,9	1050	904	179	6,50
450	450	0,9	1150	1010	185	8,20
500	500	0,9	1250	1117	192	9,80
560	560 *	0,9	1370	1245	200	11,2
600	600 *	0,9	1450	1330	205	13,8
630	630 *	0,9	1510	1394	209	14,0
650	650 *	0,9	1550	1437	212	16,0
710	710 *	0,9	1670	1565	220	18,0
750	750 *	0,9	1750	1651	225	21,0
800	800 *	0,9	1850	1757	232	24,0
900	900 *	0,9	2050	1971	245	28,0

* FL karimával szállítjuk

Rendelési minta

	PSVTR30	400	160
Termék			
Méret $\varnothing d$			
Méret $\varnothing d_3$			

Nyeregidom

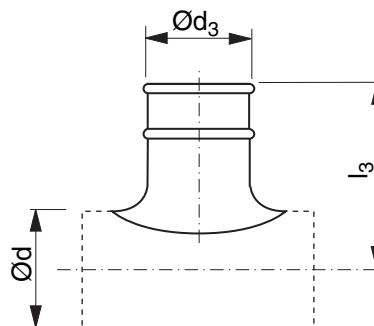
PSTR



Leírás

Nyeregidom.

Méretek



Ød névl	Ød ₃ mm	t mm	l ₃ mm	m kg
80	80	0,6	143	0,20
100	80	0,6	156	0,20
100	100	0,6	131	0,30
125	80	0,6	166	0,20
125	100	0,6	144	0,30
125	125	0,6	149	0,40
140	80	0,6	173	0,20
140	100	0,6	176	0,40
140	125	0,6	121	0,30
140	140	0,6	181	0,50
150	80	0,6	178	0,20
150	100	0,6	181	0,40
150	125	0,6	186	0,50
150	140	0,6	186	0,50
150	150	0,6	186	0,50
160	80	0,6	183	0,20
160	100	0,6	161	0,30
160	125	0,6	166	0,40
160	140	0,6	191	0,50
160	150	0,6	191	0,50
160	160	0,6	171	0,50
180	80	0,6	193	0,20
180	100	0,6	196	0,40
180	125	0,6	201	0,50
180	140	0,6	201	0,50
180	150	0,6	201	0,50
180	160	0,6	206	0,60
180	180	0,6	202	0,90
200	80	0,6	203	0,20
200	100	0,6	181	0,30
200	125	0,6	181	0,40
200	140	0,6	211	0,50
200	150	0,6	211	0,50
200	160	0,6	191	0,50

Rendelési minta

Termék	PSTR	400	160
Méret Ød			
Méret Ød ₃			

Nyeregidom

PSTR

Ød névl	Ød ₃ mm	t mm	l ₃ mm	m kg
200	180	0,6	212	0,90
200	200	0,6	212	1,00
224	80	0,6	215	0,20
224	100	0,6	218	0,40
224	125	0,6	223	0,50
224	140	0,6	223	0,50
224	150	0,6	223	0,50
224	160	0,6	228	0,60
224	180	0,6	224	0,80
224	200	0,6	224	0,80
224	224	0,6	224	1,00
250	80	0,6	228	0,30
250	100	0,6	206	0,40
250	125	0,6	211	0,40
250	140	0,6	236	0,50
250	150	0,6	236	0,50
250	160	0,6	241	0,60
250	180	0,6	237	0,90
250	200	0,6	237	0,90
250	224	0,6	237	1,20
250	250	0,6	257	1,30
300	80	0,6	201	0,20
300	100	0,6	201	0,20
300	125	0,6	201	0,30
300	140	0,6	201	0,40
300	150	0,6	201	0,40
300	160	0,6	201	0,40
300	180	0,6	197	0,60
300	200	0,6	197	0,60
300	224	0,6	197	0,70
300	250	0,6	197	0,80
315	80	0,6	261	0,30
315	100	0,6	264	0,40
315	125	0,6	244	0,40
315	140	0,6	269	0,50
315	150	0,6	269	0,50
315	160	0,6	273	0,50
315	180	0,6	273	0,90
315	200	0,6	269	0,90
315	224	0,6	269	0,90
315	250	0,6	289	1,10
315	300	0,6	259	1,50
315	315	0,6	283	1,90
350	100	0,6	226	0,30
350	125	0,6	226	0,30
350	140	0,6	226	0,40
350	150	0,6	226	0,40
350	160	0,6	226	0,40
350	180	0,6	222	0,60
350	200	0,6	222	0,70

Ød névl	Ød ₃ mm	t mm	l ₃ mm	m kg
350	224	0,6	222	0,70
350	250	0,6	222	0,80
350	300	0,6	216	0,90
350	315	0,6	216	1,10
350	350	0,6	216	1,60
400	125	0,6	311	0,40
400	140	0,6	251	0,30
400	150	0,6	311	0,40
400	180	0,6	247	0,40
400	200	0,6	312	0,90
400	224	0,6	312	0,90
400	250	0,6	332	1,10
400	300	0,6	301	1,10
400	315	0,6	326	1,60
400	350	0,6	326	1,90
400	400	0,7	321	2,40
450	100	0,6	331	0,40
450	125	0,6	336	0,50
450	140	0,6	276	0,40
450	150	0,6	336	0,40
450	160	0,6	341	0,50
450	180	0,6	272	0,40
450	200	0,6	337	0,90
450	224	0,6	337	0,90
450	250	0,6	357	1,10
450	300	0,6	266	1,00
450	315	0,6	351	1,50
450	400	0,7	371	2,30
450	450	0,7	266	1,40
500	100	0,6	356	0,40
500	125	0,6	361	0,50
500	140	0,6	301	0,30
500	150	0,6	361	0,40
500	160	0,6	366	0,50
500	180	0,6	297	0,50
500	200	0,6	362	0,90
500	224	0,6	322	0,70
500	250	0,6	382	1,10
500	300	0,6	291	0,90
500	315	0,6	376	1,50
500	350	0,7	291	1,70
500	400	0,7	396	2,30
500	450	0,7	291	1,50
500	500	0,7	291	1,70
560	250	0,7	412	1,50
560	300	0,7	321	1,30
560	315	0,7	406	1,90
560	350	0,7	381	2,00
560	400	0,9	426	3,10
560	450	0,9	321	2,70

Nyeregidom

PSTR

Ød névl	Ød ₃ mm	t mm	l ₃ mm	m kg
560	500	0,9	321	3,10
560	560 *	0,9	321	5,70
600	300	0,7	341	1,40
600	315	0,7	426	1,90
600	350	0,7	341	1,70
600	400	0,9	446	3,10
600	450	0,9	341	2,70
600	500	0,9	341	3,30
600	560 *	0,9	341	5,80
600	600 *	0,9	341	6,30
630	315	0,7	441	2,10
630	350	0,7	356	1,80
630	400	0,9	461	3,30
630	450	0,9	356	2,80
630	500	0,9	356	3,50
630	560 *	0,9	356	5,90
630	600 *	0,9	356	6,40
630	630 *	0,9	356	6,80
650	350	0,7	366	1,90
650	400	0,9	366	2,60
650	450	0,9	366	2,90
650	500	0,9	366	3,60
650	560 *	0,9	366	6,00
650	600 *	0,9	366	6,50
650	630 *	0,9	366	6,90
650	650 *	0,9	366	7,20
710	400	0,9	396	3,00
710	450	0,9	396	3,10
710	500	0,9	396	3,80
710	560 *	0,9	396	6,10
710	600 *	0,9	396	6,70
710	630 *	0,9	396	7,10
710	650 *	0,9	396	7,40
710	710 *	0,9	396	8,50
750	450	0,9	416	3,20
750	500	0,9	416	3,80
750	560 *	0,9	416	6,20
750	600 *	0,9	416	6,70
750	630 *	0,9	416	7,10
750	650 *	0,9	416	7,40
750	710 *	0,9	416	8,60
750	750 *	0,9	416	9,00
800	500	0,9	441	3,80
800	560 *	0,9	441	6,30
800	630 *	0,9	441	7,30
800	650 *	0,9	441	7,70
800	710 *	0,9	441	8,70
800	750 *	0,9	441	9,20
800	800 *	0,9	441	10,1
900	560 *	0,9	491	6,60

Ød névl	Ød ₃ mm	t mm	l ₃ mm	m kg
900	600 *	0,9	491	7,20
900	630 *	0,9	491	7,60
900	650 *	0,9	491	8,00
900	710 *	0,9	491	9,10
900	750 *	0,9	491	9,70
900	800 *	0,9	491	10,6
900	900 *	0,9	491	12,2

* FL karimával szállítjuk

Beömlőnyílás

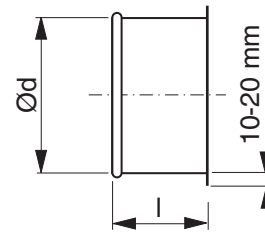
ILTR



Leírás

Beömlőnyílás.

Méretetek



Ød névl	t mm	l mm	m kg
80	0,7	50	0,10
100	0,7	50	0,10
125	0,7	50	0,20
140	0,7	50	0,20
150	0,7	50	0,20
160	0,7	50	0,20
180	0,7	45	0,30
200	0,7	45	0,30
224	0,7	45	0,30
250	0,7	45	0,40
300	0,7	40	0,40
315	0,7	40	0,50
350	0,7	40	0,50
400	0,9	40	0,70
450	0,9	40	0,80
500	0,9	40	0,90

Rendelési minta

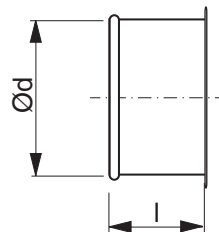
Termék	ILTR	315
Méret Ød		

Véglezáró

EPTR



Méretetek



Leírás

Véglezáró.

Ød névl	t mm	l mm	m kg
80	0,7	56	0,30
100	0,7	56	0,40
125	0,7	56	0,40
140	0,7	56	0,40
150	0,7	56	0,50
160	0,7	56	0,60
180	0,7	52	0,60
200	0,7	52	0,80
224	0,7	52	0,80
250	0,7	52	0,80
300	0,9	46	0,90
315	0,9	46	1,00
350	0,9	46	1,00
400	0,9	46	1,40
450	0,9	46	1,60
500	0,9	46	1,80
560 *	0,9	70	5,40
600 *	0,9	70	6,10
630 *	0,9	70	6,30
650 *	0,9	70	6,70
710 *	0,9	90	7,80
750 *	0,9	90	8,30
800 *	0,9	90	9,00
900 *	0,9	90	10,7

* FL karimával szállítjuk

Rendelési minta

Termék	EPTR	315
Méret Ød		

Átmeneti idom

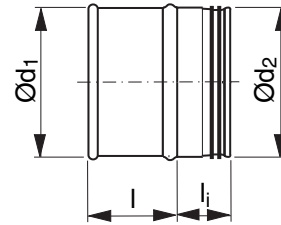
OUTR



Leírás

Kapcsoló idom Transfer és Safe rendszer között.

Méretetek



Ød ₁ névl	Ød ₂ névl	t mm	l mm	l _i mm	m kg
80	80	0,7	40	40	0,15
100	100	0,7	40	40	0,15
125	125	0,7	40	40	0,20
140	140	0,7	40	40	0,20
150	150	0,7	40	40	0,30
160	160	0,7	40	40	0,30
180	180	0,7	40	40	0,30
200	200	0,7	40	40	0,30
224	224	0,7	40	40	0,40
250	250	0,7	60	60	0,40
300	300	0,7	46	60	0,70
315	315	0,7	46	60	0,50
350	350	0,9	46	60	0,80
400	400	0,9	46	80	1,20
450	450	0,9	46	80	1,40
500	500	0,9	46	80	1,60

Rendelési minta

Termék	OUTR	315
Méret Ød		

Átmeneti idom

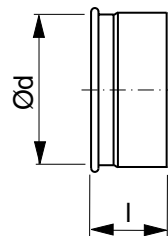
MFTR



Leírás

Kapcsoló idom idomkapcsoló végződésel Transfer és Safe rendszer között.

Méretetek



Ød névl	t mm	l mm	m kg
80	0,5	62	0,10
100	0,5	62	0,10
125	0,5	62	0,20
140	0,6	62	0,20
150	0,6	62	0,20
160	0,6	62	0,20
180	0,7	57	0,20
200	0,7	57	0,20
224	0,8	57	0,30
250	0,8	75	0,30
300 *	0,9	110	0,70
315	0,9	72	0,30
350 *	0,9	110	0,90
400 *	1,0	136	1,20
450 *	1,1	136	1,40
500 *	1,1	136	1,60

* Korcolt kivitel

Rendelési minta

Termék	MFTR	315
Méret Ød		

Átmeneti idom

OTR



Leírás

Kapcsoló idom Transfer és más csatlakozó rendszer között.

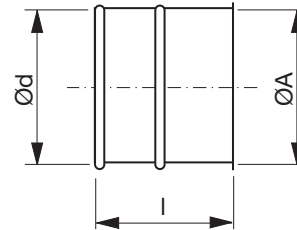
Standard kivitelben 100 mm-es hosszal. Ha nem standard hosszúságú elemre van szükség, rendeléskor specifikálni kell. A hossz függ a mérettől és a csatlakozó rendszertől. A minimum hossz 50 mm.

Ød : Transfer csatlakozó méret

ØA : másik rendszer csatlakozó mérete

Rendeléskor a másik csatlakozó rendszer típusát meg kell adni.

Méretetek



Ød névl	t mm
80	0,7
100	0,7
125	0,7
140	0,7
150	0,7
160	0,7
180	0,7
200	0,7
224	0,7
250	0,7
300	0,9
315	0,9
350	0,9
400	0,9
450	0,9
500	0,9

Rendelési minta

	OTR	200	250	100	FL
Termék					
Méret Ød					
Méret ØA					
Hossz l					

Átmeneti idom

LORTR

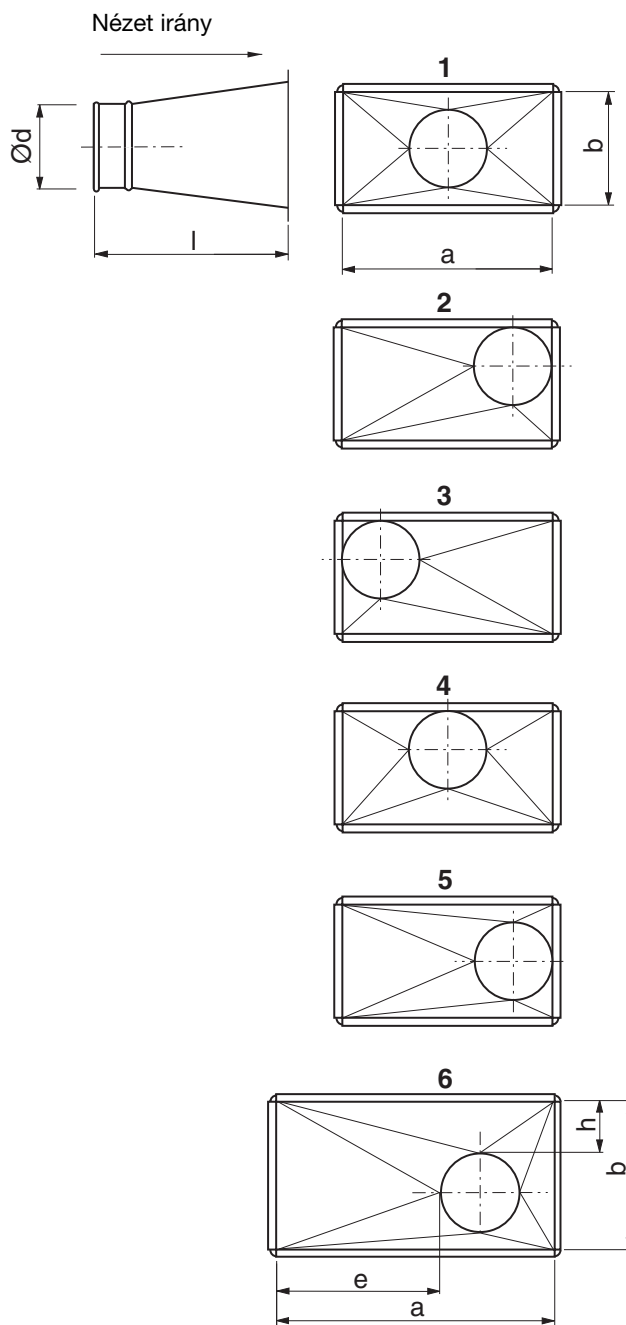


Leírás

Kapcsoló idom Transfer és négyszög rendszer között.

Az "e" és "h" méreteket csak a 6-os számú alternatívánál kell megadni. A negatív "e" érték, pl. azt jelenti, hogy az "e" kívül esik az "a" méreten.

Méretetek



Rendelési minta

		LORTR	500	300	160	1
Termék						
Nagyobb oldal	a					
Kisebb oldal	b					
Átmérő mm-ben	Ød					
Elhelyezkedés a kör végről nézve						

a, b Nagyobb oldal mm	l mm
100 – 350	300
351 – 750	450
751 – 1200	600

Elszívófej

SH

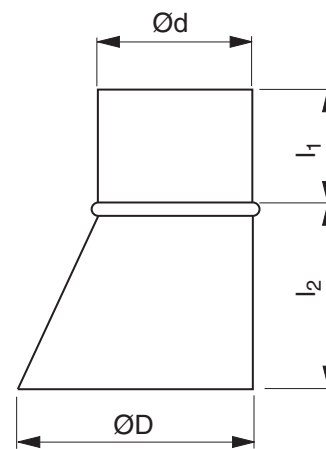


Leírás

Elszívófej.

Elérhető két standard méretben különböző kiegészítőkkal, mint pl. szabályozó, háló és mágnes.

Méretek



Ød névl	ØD névl	l ₁ mm	l ₂ mm	m kg
80	160	80	95	0,31
160 *	315	120	155	1,00

* fogantyúval ellátott

Rendelési minta

Termék	SH	160
Méret Ød		

1

2

3

4

5

6

7

8

9

10

11

12

13

14

15

16

17

18

Elszívófej

SHTR

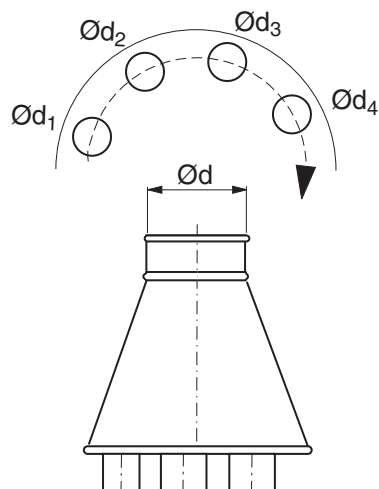


Leírás

Elszívófej.

Rendeléskor specifikálja $\varnothing d$ -t és a csomk méreteket $\varnothing d_1$, $\varnothing d_2$, $\varnothing d_3$ stb. megfelelő sorrendben, ahogy a fejen körben elhelyezkednek.

Méreték



$\varnothing d$ névl	t mm
80	0,7
100	0,7
125	0,7
140	0,7
150	0,7
160	0,7
180	0,7
200	0,7
224	0,7
250	0,7
300	0,7
315	0,7
350	0,7
400	0,9
450	0,9
500	0,9

Rendelési minta

	SHTR	250	xxx - xxx - xxx
Termék			
Méret $\varnothing d$			
Méret $\varnothing d_1, \varnothing d_2, \varnothing d_3$			

Elszívófej

SPTR

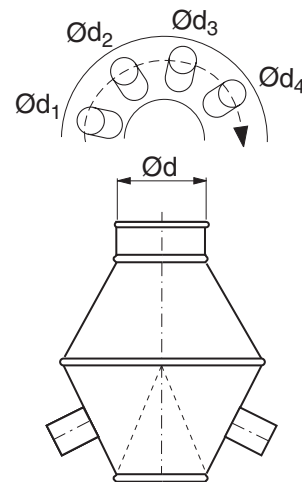


Leírás

Elszívófej.

Rendeléskor specifikálja $\varnothing d$ -t és a csomk méreteket $\varnothing d_1$, $\varnothing d_2$, $\varnothing d_3$ stb. megfelelő sorrendben, ahogy a fejen körben elhelyezkednek.

Méreték



$\varnothing d$ névl	t mm
80	0,7
100	0,7
125	0,7
140	0,7
150	0,7
160	0,7
180	0,7
200	0,7
224	0,7
250	0,7
300	0,7
315	0,7
350	0,7
400	0,9
450	0,9
500	0,9

Rendelési minta

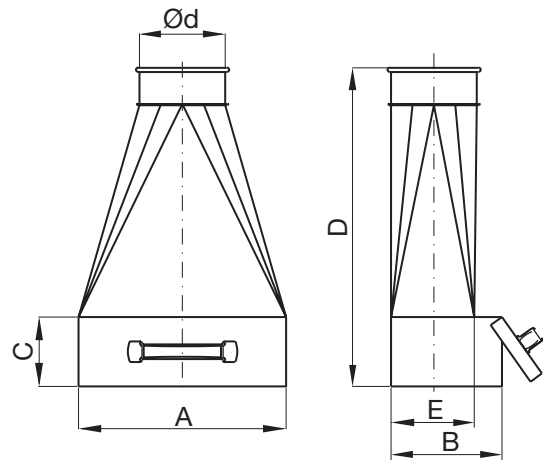
Termék	SPTR	315	xxx - xxx - xxx
Méret $\varnothing d$			
Méret $\varnothing d_1, \varnothing d_2, \varnothing d_3$			

Hulladék elszívó

GSTR



Méretek



Leírás

Hulladék elszívó.

Pl. Forgács elszívására, stb. Falra helyezhető.

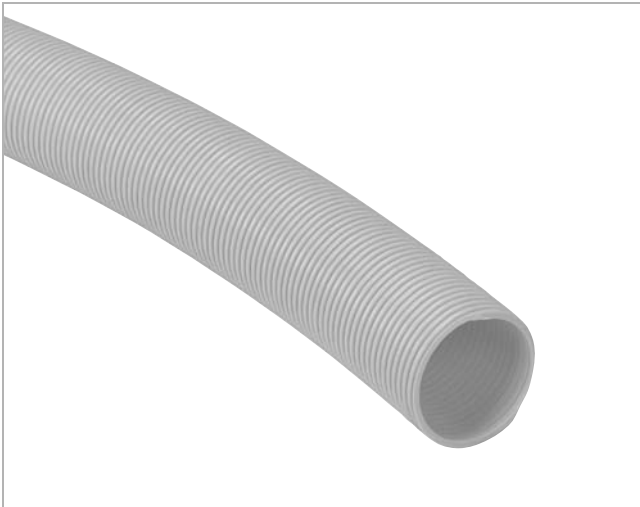
Ød névl	A mm	B mm	C mm	D mm	E mm
100	300	165	100	165	120
125	300	165	100	165	120
160	300	165	100	165	120

Rendelési minta

	GSTR	125
Termék		
Méret Ød		

Flexibilis gégecső

THVTR

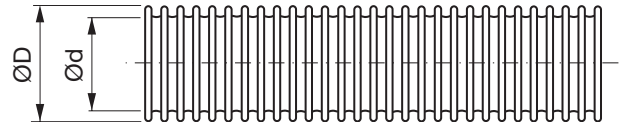


Leírás

Flexibilis gégecső, spirálmentes, bordázott fallal, extrudált etilén-vinil-acetát. A kialakítás jellemzője, hogy nagy depresszió esetén szinte teljesen sima a gégecső belső felülete, mely alacsony nyomásvesztést eredményez. Ez abból adódik, hogy a gégecső belső nyitott redőit a depresszió összehúzza.

Hőmérséklet tartomány -45 – +65 °C-ig

Méretek



Ød mm	ØD mm	Min. sugár mm	Max. depresszió kPa	l mm	m _l kg/m
25	31	66	50	30000	0,20
32	41	82	50	30000	0,30
38	48	93	50	30000	0,40
45	56	111	50	30000	0,50
50	61	122	50	30000	0,60
63	76	160	50	30000	0,80
76	91	188	50	15000	1,10

Rendelési minta

Termék	THVTR	50
Méret Ød		

Átmeneti idom

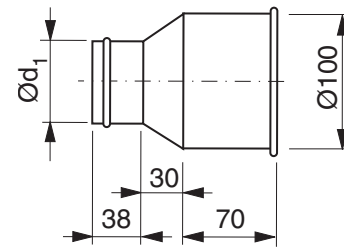
OTRTH



Leírás

Kapcsoló idom Transfer és THVTR flexibilis gégecső között.

Méretetek



Ød ₁ névl	m kg
25	0,19
32	0,20
38	0,20
45	0,20
50	0,21
63	0,21
76	0,22

Ø80–250 méreteknél TSRTR használandó, lásd 342. oldal.

Rendelési minta

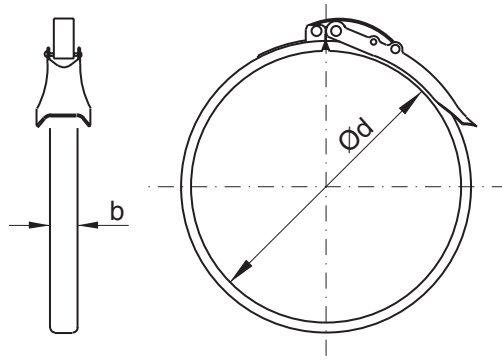
Termék	OTRTH	50
Méret Ød ₁		

Szorítóbilincs

SB



Méreték



Leírás

A szorítóbilincs gumitömítéssel ellátott. A gyűrű véletlen nyitása ellen csapszeggel biztosítható.

Hőmérséklet tartomány

-30 – +75 °C-ig folyamatosan

-40 – +85 °C-ig időszakosan

Ød név	b mm	m kg
80	14	0,10
100	14	0,10
125	14	0,10
140	14	0,10
150	14	0,10
160	14	0,10
180	19	0,20
200	19	0,30
224	19	0,30
250	19	0,30
300	25	0,40
315	25	0,50
350	25	0,60
400	25	0,60
450	25	0,70
500	25	0,80

Rendelési minta

Termék	SB	400
Méret Ød		

Szorítóbilincs

SB1



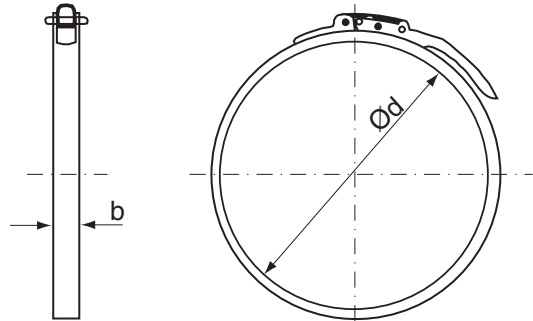
Leírás

Gumitömítéssel ellátott rugós szorítóbilincs. A gyűrű véletlen nyitása ellen csapszeggel biztosított.

Hőmérséklet tartomány

- 30 – +75 °C-ig folyamatosan
- 40 – +85 °C-ig időszakosan

Méretek



Ød név	b mm	m kg
80	14	0,10
100	14	0,10
125	14	0,10
140	14	0,10
150	14	0,10
160	14	0,10
180	19	0,20
200	19	0,30
224	19	0,30
250	19	0,30
300	25	0,40
315	25	0,50
350	25	0,60
400	25	0,60
450	25	0,70
500	25	0,80

Rendelési minta

Termék	SB1	250
Méret Ød		

Szorítóbilincs

SB-2



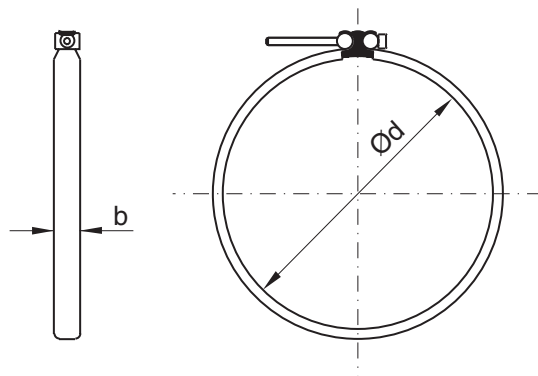
Leírás

A szorítóbilincs gumitömítéssel ellátott. A gyűrű megfeszíthető imbusz csavarral. A mérete rögzítőcsavarral változtatható.

Hőmérséklet tartomány

- 30 – +75 °C-ig folyamatosan
- 40 – +85 °C-ig időszakosan

Méretetek



Ød névl	b mm	Kulcs méret mm	m kg
80	14	3	0,10
100	14	3	0,10
125	14	3	0,10
140	14	3	0,10
150	14	3	0,10
160	14	3	0,10
180	19	3	0,20
200	19	3	0,30
224	19	3	0,30
250	19	3	0,30
300	25	5	0,40
315	25	5	0,50
350	25	5	0,60
400	25	5	0,60
450	25	5	0,70
500	25	5	0,80

Rendelési minta

	SB-2	200
Termék		
Méret Ød		

Tömített bilincs

MFK



Leírás

Az illesztő bilincs belső felülete öregedésálló EPDM gumitömítéssel bevont.

Illesztések tömítésére szolgál PTR toldó illesztőnél és PSVTR nyeregidomnál.

Ød mm	m kg
80	0,36
90	0,40
100	0,41
112	0,43
125	1,45
140	0,47
150	0,48
160	0,49
180	0,50
200	0,56
224	0,58
250	0,65
280	0,67
300	0,69
315	0,71
355	1,10
400	1,30
450	1,40
500	1,60
560	1,80
600	1,90
630	2,00
710	2,30
800	2,50
900	2,90
1000	3,20

Ød mm	m kg
1120	3,60
1250	4,00

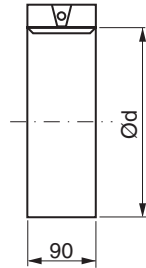
Rendelési minta

Termék	MFK	200
Méret Ød		

Tömített bilincs

MFK

Méretek



Ød névl	m kg
80	0,30
100	0,30
125	0,40
140	0,40
150	0,50
160	0,50
180	0,50
200	0,50
224	0,60
250	0,60
300	0,60
315	0,70
350	0,70
355	0,70
400	0,80
450	1,10
500	1,20
560	1,30
600	1,40