

Safe



| | |
|---------------------------------------|----------|
| Lindab | 1 |
| Általános információk és elmélet | 2 |
| Safe | 3 |
| Szabályozók és mérőelemek | 4 |
| Tűz- és füstcsappantyúk | 5 |
| Kifúvófejek | 6 |
| Transfer | 7 |
| Egyéb kör termékek | 8 |
| Négyszög | 9 |
| Flexibilis légcsatorna | 10 |
| Tisztítóajtók | 11 |
| Légcsatorna függesztő- és tartóelemek | 12 |
| Rögzítő elemek | 13 |
| Hasznos eszközök | 14 |
| | 15 |
| | 16 |
| | 17 |
| Index | 18 |

Tartalom – Safe

Kör légcsatorna SR..... 36**Könyök**

| | |
|--------|----|
| BU 90° | 39 |
| BU 60° | 40 |
| BU 45° | 41 |
| BU 30° | 42 |
| BU 15° | 43 |



| | |
|---------|----|
| BFU 90° | 44 |
| BFU 60° | 45 |
| BFU 45° | 46 |
| BFU 30° | 47 |
| BFU 15° | 48 |



| | |
|-----------|----|
| BKU 90° | 49 |
| BKFU 90° | 50 |
| BKMU 90° | 55 |
| BKFMU 90° | 56 |



| | |
|----------|----|
| BSU 90° | 51 |
| BSU 45° | 52 |
| BSFU 90° | 53 |
| BSFU 45° | 54 |



| | |
|------------|----|
| BKCU 90° | 58 |
| BFKCU 90° | 59 |
| BBKCU 90° | 60 |
| BFBKCU 90° | 61 |



| | |
|---------|----|
| BU GJUT | 62 |
| BSIU | 63 |

Szűkítő

| | |
|-------|----|
| RCU | 64 |
| RCFU | 67 |
| RU | 70 |
| RFU | 72 |
| RFLU | 74 |
| RCLU | 77 |
| RCFLU | 81 |
| RLU | 84 |

Nyeregidom

| | |
|-----|----|
| PSU | 87 |
|-----|----|

T-idom

| | |
|------------|-----|
| TCPU | 90 |
| TCSIU GJUT | 95 |
| TCPU GJUT | 96 |
| TCPU GIPS | 97 |
| TCPU KORT | 98 |
| TCU | 99 |
| TU | 103 |
| TCPMU | 108 |
| TVU45° | 109 |

X-idom

| | |
|--------|-----|
| XCPU | 112 |
| XCU | 115 |
| XU | 118 |
| XVU45° | 122 |

Y-idom

| | |
|--------|-----|
| YVU45° | 126 |
|--------|-----|

T-idom

| | |
|-------|-----|
| TSTCU | 133 |
| TSTU | 128 |

Beömlőnyílás

| | |
|-----------|-----|
| ILRU | 137 |
| ILU | 138 |
| ILF | 139 |
| ILRNU | 140 |
| ESNU | 141 |
| EPNF | 142 |
| ILKNU 50 | 143 |
| ILKNU 100 | 144 |
| ILKNF 50 | 145 |
| ILKNF 100 | 146 |
| AVU | 147 |

Csőkapcsoló

| | |
|------|-----|
| NPU | 148 |
| SNPU | 150 |

Idomkapcsoló

| | |
|------|-----|
| MF | 152 |
| SMFU | 153 |

Véglezáró

| | |
|-----|-----|
| EPF | 155 |
| ESU | 156 |

Tisztítóajtók

| | |
|----------------------------|-----|
| Lásd Tisztítóajtók fejezet | |
| EPFH | 604 |
| ESHU | 605 |
| KCU | 606 |
| KCIVU | 607 |
| KCRU | 608 |
| TLU | 1 |

Könyökök

Áttekintő - könyökök - standard

| Ød ₁ | Kis rádiusz r _m ≈ 0,6 • d ₁ | | Normál rádiusz r _m ≈ 1 • d ₁ | | Nagy rádiusz r _m ≈ 1,5 • d ₁ | |
|-----------------|--|----------------------------|---|---|---|----------------------------|
| | Préselt és hegesztett | Szegmentált és hosszorcolt | Préselt és hegesztett | Szegmentált és hosszorcolt | Préselt és hegesztett | Szegmentált és hosszorcolt |
| 63 | BKU 90° | | BU 90° BU 60° BU 45° BU 30° BU 15° | | BSU 90° BSU 45° | |
| 80 | | | | | | |
| 100 | | | | | | |
| 125 | BKFU 90° | | | BFU 90° BFU 60° BFU 45° BFU 30° BFU 15° | | BSFU 90° BSFU 45° |
| 160 | | | | | | |
| 200 | | | | | | |
| 250 | | | | | | |
| 315 | | | | | | |
| 400 | | | | | | |
| 500 | | | | | | |
| 630 | | | | | | |
| 800 | | | | | | |
| 1000 | | | | | | |
| 1250 | | | | | | |



Áttekintő - könyökök - egyebek

| Ød ₁ | Kis rádiusz r _m ≈ 0,6 • d ₁ | Normál rádiusz r _m ≈ 1 • d ₁ | | | | | | |
|-----------------|--|---|-----------------------|----------------------------|----------------------------|----------------------------|-----------------------|-----------------------------|
| | Préselt és hegesztett | Szegmentált és hosszorcolt | Préselt és hegesztett | Szegmentált és hosszorcolt | Szegmentált és hosszorcolt | Szegmentált és hosszorcolt | Préselt és hegesztett | Préselt és hegesztett |
| 63 | BKMU 90° | | BKCU 90° | | BBKCU 90° | | BU GJUT | BSIU GJUT |
| 80 | | | | | | | | |
| 100 | | | | | | | | |
| 125 | BKFMU 90° | | | BFKCU 90° | | BFBKCU 90° | | |
| 160 | | | | | | | | |
| 200 | | | | | | | | |
| 250 | | | | | | | | |
| 315 | | | | | | | | |
| 400 | | | | | | | | |
| 500 | | | | | | | | |
| 630 | | | | | | | | |
| Idomcsatlakozás | | Tisztító csomak az oldalán | | Tisztító csomak a hátán | | Idomcsatlakozás és karima | | Légszelepfoglalat és karima |



T-idomok és nyeregidomok

Áttekintő - T-idom - standard

| Ød ₁ | Rövid szerelési hossz | Normál szerelési hossz | |
|-----------------|-----------------------|------------------------|-----------------------------|
| | Préselt és hegesztett | Préselt és hegesztett | Szegmentált és hosszkorcolt |
| 63 | TCPU KORT | TCPU | TCU TU |
| 80 | | | |
| 100 | | | |
| 125 | | | |
| 160 | TCPU | TCU TU | TCPU |
| 200 | | | |
| 250 | | | |
| 315 | | | |
| 400 | TCPU | TCU TU | TCPU |
| 500 | | | |
| 630 | | | |
| 800 | | | |
| 1000 | TCPU | TCU TU | TCPU |
| 1250 | | | |



Áttekintő - nyeregidom és T-idom

| Normál szerelési hossz | |
|------------------------|-----------------------------|
| Préselt és hegesztett | Szegmentált és hosszkorcolt |
| PSU | TSTCU TSTU |



Áttekintő - T-idom - egyéb

| Ød ₁ | Rövid szerelési hossz | Normál szerelési hossz | | | | | |
|-----------------|-----------------------|------------------------|-----------------------|-----------------------|-----------------|---------------------------|------------------------------|
| | Préselt és hegesztett | Préselt és hegesztett | Préselt és hegesztett | Préselt és hegesztett | | | |
| 63 | TCPU GIPS | TCPMU | TCPU GJUT | TCSIU GJUT | | | |
| 80 | | | | | | | |
| 100 | | | | | | | |
| 125 | | | | | | | |
| 160 | TCPU GIPS | TCPMU | TCPU GJUT | TCSIU GJUT | | | |
| 200 | | | | | | | |
| 250 | | | | | | | |
| 315 | | | | | | | |
| 400 | TCPU GIPS | TCPMU | TCPU GJUT | TCSIU GJUT | | | |
| Idomcsatlakozás | | | | | Idomcsatlakozás | Idomcsatlakozás és karima | Légszelep foglalat és karima |



A Safe rendszer

A Safe rendszer

- A Safe egy gyorsan szerelhető kör légcsatorna rendszer.
- A Safe KIWA, no. 1105 bizonylattal rendelkezik „D” légtömörési osztályra.
- A teljes termékskála Eurovent 2/3 és a Svéd Szabvány SS-EN 1506 szerinti méretek szerint elérhető.
- A rendszer fő előnye a gyárilag rögzített, EPDM gumiból készült, duplaperemű tömítőgyűrű, amely mechanikailag ellenálló, hőmérsékletváltozásoktól függetlenül nagyon jó légtömörséget biztosít.

A Safe rendszer előnyei

- Gyorsan szerelhető.
- Gyárilag rögzített tömítés, amely nem eshet le.
- Elforgatható a finombeállításához és továbbra is tökéletesen tömít.
- Tömítőanyag vagy tömítoszalag nem szükséges.
- Minden időjárási viszony mellett használható
- Megőrzi a légtömörési osztályt a - 5000 Pa és + 3000 Pa nyomás között. A légcsatorna összeroppanási határnyomása különbözik ezektől a nyomás értékektől, lásd 51. oldalon.
- A Safe rendszer elérheti a „D” légtömörési osztályt.

Click rögzítés

A Click rögzítés elvi lehetősége minden Safe terméken megtalálható (a kivételeket az adott termékeknél jelezzük). Click rögzítés R 80–315 méreteknél lehetséges.

A Click rögzítés lényege:

- a) az idomok visszahajtott pereme nyitott, valamint
- b) a légcsatorna végekre néhány karmot préselnek.

Típusminősítés

A Lindab 1105 számú minősítés igazolja, hogy a Lindab Safe és a Lindab Safe Click rendszerek megfelelnek az SS-EN 12237 szerinti légmentességi osztálynak.

A minősítés azzal a feltétellel érvényes, hogy minden elem a Lindab alábbi jelzésével jelölt, valamint a szerelési utasítás szerint szerelték össze.

Jelölés

Minden egyes termék egy speciális matricával van jelölve, vagy lenyomat van a fémbe.

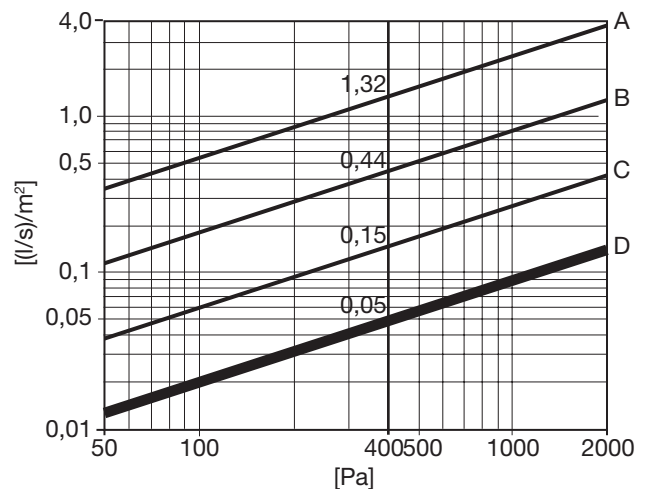


Légtömörség

Egy légcsatorna rendszer nem lehet "teljesen légtömör". Mindig lesz valamennyi szivárgás a légcsatorna és az idom

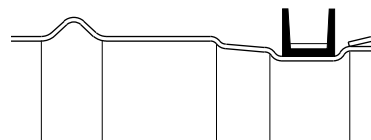
csatlakozásánál. A szivárgás nőni fog a légcsatorna rendszer és a külső környezet közötti nyomáskülönbség növelésével.

A szivárgási tényezőt (l/s)/m² a nyomáskülönbség (Pa) függvényében határozzuk meg. A (l/s)/m² mértékegység megadja a ki- vagy beszívárgott levegő térfogatáramát l/s az egységnyi m² légcsatorna felületen.



A diagramból kiolvasható, hogy a „D” légtömörési osztály 3-szor jobban tömített, mint a „C” osztály, amely szintén 3-szor jobban tömített, mint a „B” osztály, stb.

A „D” osztály tehát nemcsak a tömítőgyűrűvel szemben támaszt követelményeket, hanem az idomokkal és a szereléssel szemben is. Ez az egyik oka, hogy minden idomot peremezett véggel és ütköző peremmel szállítunk. Ezáltal állékony termékeket kapunk, amelyek ellenállóak az építkezésen, valamint csökken az illesztési pontatlanság kockázata.



Visszahajtott peremmel

A Safe rendszer

1

Gazdaságosság – légtömörség

A ma érvényes szigorú beltéri klíma elvárások költséges légkezelést igényelnek. A szivárgás gazdaságtalan üzemeltetést, beszabályozási nehézségeket és túlméretezett berendezéseket eredményez. Ezért fontos, hogy az összköltség csökkentése céljából egy légcsatorna rendszer minél légtömörebb legyen. Ez az oka, hogy a hivatalos légtömörégi követelmények különböznek a rendszer méretétől és használatától függően.

2

3

4

Ellenőrzés / tesztelés

Abból a célból, hogy a Safe biztosan megfeleljen a „D” légtömörégi osztály követelményének, állandó ellenőrzést végzünk napi szűrőpróbaszerű mintavételekkel. A beszállítóinktól érkezett terméket és az általunk gyártottakat egyaránt ellenőrizzük.

5

6

Az ellenőrzés a Svéd Szabvány szerinti módszer szerint történik. Az ellenőrzési pontok a következők:

7

8

9

1. A gumi tömitőgyűrűk belső átmérőjének ellenőrzése. Ez különösen a gumi előregedése szempontjából fontos. Minél nagyobb feszültségnek van a gyűrű kitéve, annál hamarabb öregszik el az anyag, elveszíti rugalmasságát és repedezni kezd.
2. A gumitömítés profilját összevetik a megszabott tűrészhatárokkal.
3. A gumitömítést meleg kemencében gyorsított előregedési tesztnel vetik alá.

10

11

Ellenőrzik a csövek és idomok átmérőit, a gumigyűrűt fogadó hornyot és a gumigyűrű fix rögzítését. Laboratóriumunkban megvizsgáljuk a Safe csatlakozások légtömörségét is. Mindemellett még véletlen szűrőpróbával a "Svéd Nemzeti Ellenőrzési Intézet" is tesztel bizonyos számú terméket. Ezen vizsgálatok eredménye az, hogy a Safe rendszer mindig megfelel a vonatkozó légtömörégi előírásoknak.

12

Csatlakozó idomok

13

14

15

Az összes Safe címszó alatti termék és az összes csatlakozó idom, amelyen gyárilag rögzített Safe tömítés van a Hangcsillapítók, Szabályzók és mérőelemek csoportjában, mind teljesítik a "D" légtömörégi osztály követelményét. Ezen kívül néhány, az "Egyéb" csoportba tartozó termék is. Az a kevés Safe tömitőgyűrűvel ellátott elem, amely csak a "C" légtömörégi osztálynak felel meg, külön meg van jelölve. A katalógusban "U" betűvel végződő termékkód jelzi, hogy Safe tömítéssel ellátott idomról van szó.

16

17

Méreték

Majdnem mindegyik Safe termék közbeeső méretekkel is elérhető. Részletek a 15. oldalon.

18

Depresszió

Nagy depresszió esetén megtörténhet, hogy a légcsatorna rendszer összehorpad. Nagyobb méreteknél nagyobb ennek

a kockázata.

A légcsatorna teherbírása fokozható pl. a falvastagság növelésével. Ez egyszerű módszer, de nem túl hatékony. Vannak eredményesebb módszerek is, amelyek alkalmazásával nagyobb méreteknél szilárdabb lehet a cső mint az idom.

Idomok megerősítéséhez jellemzően nem a falvastagságot növelik.

A Lindab rendelkezik a szükséges tapasztalattal és tudással, hogy speciális esetekben segíthessen. Tudunk szállítani speciális kivitelű légcsatorna rendszereket, amelyek kibírnak legalább 5000 Pa depressziót.

A Safe rendszer

Kialakítás

A Safe tömítő rendszerünk fő erőssége az U-profilú gumigyűrű, amely az idom végén lévő horonyban fekszik és egy acélszalaggal van rögzítve.

Standard kivitelben a Safe idomokat gyárilag felszerelt EPDM (etilén-propilén gumi) tömítőgyűrűvel szállítjuk. Ezt az anyagot a hosszú élettartamának, ózonnal és UV sugárzással szembeni ellenállásának köszönhetően választottuk. Emellett nagyfokú a tűrőképessége a hőmérsékletváltozásokkal szemben is. Normál körülmények között a gumiperem ellenáll:

-30 °C-tól +100 °C-ig folyamatosan, és
-50 °C-tól +120 °C-ig időszakosan.

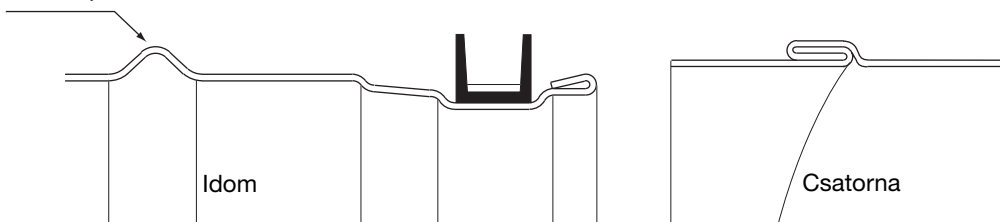
Speciális kivitel: ha magasabb hőmérséklet-tűrőképesség és az olajjal szembeni jobb ellenállás az igény, akkor a Safe idomokat speciális szilikon gumigyűrűvel látják el. Ez a tömítőgyűrű felismerhető a kék színéről.

A szegmentált idomok korctömítése is rendelhető fokozottan hőálló anyagból.

Hőmérséklet-tűrés:

-70 °C-tól +150 °C-ig folyamatosan, és
-90 °C-tól +200 °C-ig időszakosan.

Ütköző perem



Amikor a csatlakozó idomot betoljuk a légcsatorna végébe, a gumigyűrű peremei visszahajlanak.

Ez azt eredményezi, hogy depresszió esetén jobb lesz a tömítés mint túlnyomásnál, mivel akkor az atmoszférikus nyomás odanyomja a gumiperemeket a légcsatorna belső falához. A következő nyomásokat nem szabad túllépni ahhoz, hogy megtartsuk a "D" légtömorségi osztályt:

Túlnyomás a légcsatornában +3000 Pa
Depresszió a légcsatornában -5000 Pa

Az EU szabványok nagyobb tűrést engednek meg nagyobb átmérőknél. A maximális légtömorség elérése céljából a névleges átmérő növekedésével nagyobb peremű tömítőgyűrűt alkalmazunk.

1

2

3

4

5

6

7

8

9

10

11

12

13

14

15

16

17

18

Kör légcsatorna

SR



Leírás

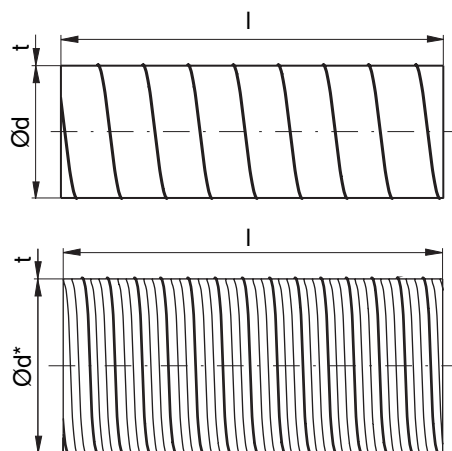
Kör légcsatorna.

A légcsatornák mindig helyi gyártásban készülnek, ezért a lemezvastagság és egyéb jellemzők országonként különbözhetnek.

Általában Click csatlakozás nélkül.

Rendelhető Click csatlakozásra alkalmas kivitelben is.

Méretetek



| Ød szabv. név | O πd m | A $\pi d^2/4$ m ² | t szabv. mm | l szabv. mm | ml szabv. kg/m |
|---------------|-------------|------------------------------|-------------|-------------|----------------|
| 63 | 0,198 | 0,003 | 0,5 | 3000 | 0,89 |
| 80 | 0,251 | 0,005 | 0,45 | 3000 | 0,91 |
| 100 | 0,314 | 0,008 | 0,45 | 3000 | 1,14 |
| 112 | 0,352 | 0,010 | 0,45 | 3000 | 1,28 |
| 125 | 0,393 | 0,012 | 0,45 | 3000 | 1,41 |
| 140 | 0,440 | 0,015 | 0,5 | 3000 | 1,76 |
| 150 | 0,471 | 0,018 | 0,5 | 3000 | 1,89 |
| 160 | 0,503 | 0,020 | 0,5 | 3000 | 2,02 |
| 180 | 0,565 | 0,025 | 0,5 | 3000 | 2,26 |
| 200 | 0,628 | 0,031 | 0,5 | 3000 | 2,56 |
| 224 | 0,704 | 0,039 | 0,5 | 3000 | 3,42 |
| 250 | 0,785 | 0,049 | 0,5 | 3000 | 3,18 |
| 280 | 0,880 | 0,062 | 0,55 | 3000 | 3,92 |
| 300 * | 0,942 | 0,071 | 0,55 | 3000 | 4,20 |
| 315 * | 0,990 | 0,078 | 0,55 | 3000 | 4,41 |
| 355 * | 1,115 | 0,099 | 0,55 | 3000 | 4,96 |
| 400 * | 1,257 | 0,126 | 0,55 | 3000 | 6,01 |
| 450 * | 1,414 | 0,159 | 0,6 | 3000 | 7,37 |
| 500 * | 1,571 | 0,196 | 0,7 | 3000 | 9,54 |
| 560 * | 1,759 | 0,246 | 0,7 | 3000 | 12,2 |
| 600 * | 1,885 | 0,283 | 0,7 | 3000 | 13,1 |
| 630 * | 1,979 | 0,312 | 0,7 | 3000 | 12,0 |
| 710 * | 2,231 | 0,396 | 0,8 | 3000 | 15,5 |
| 800 * | 2,513 | 0,503 | 0,8 | 3000 | 17,4 |
| 900 * | 2,827 | 0,636 | 0,9 | 3000 | 21,7 |
| 1000 * | 3,142 | 0,785 | 0,9 | 3000 | 24,1 |
| 1120 * | 3,519 | 0,985 | 0,9 | 3000 | 27,0 |
| 1250 * | 3,927 | 1,227 | 0,9 | 3000 | 30,2 |
| 1400 * | 4,398 | 1,539 | 1,25 | 2400 | 48,0 |
| 1500 * | 4,712 | 1,767 | 1,25 | 2400 | 51,4 |
| 1600 * | 5,027 | 2,011 | 1,25 | 2400 | 54,8 |

* Merevítő bordákkal

Rendelési minta

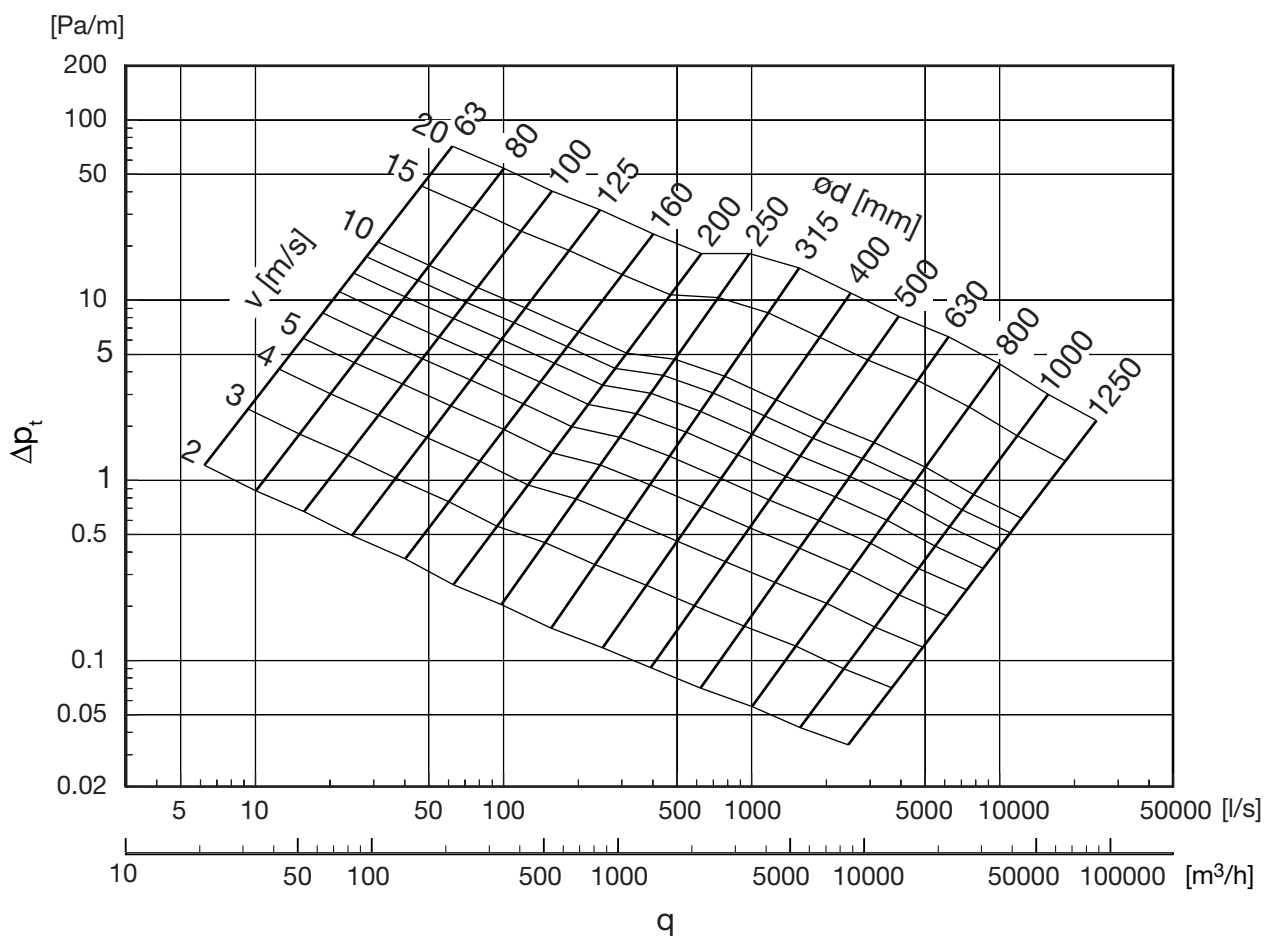
| | | | | |
|----------|----|-----|------|------|
| | SR | 200 | 3000 | CLIC |
| Termék | | | | |
| Méret Ød | | | | |
| Hossz l | | | | |
| Típus | | | | |



Kör légcsatorna

SR

Műszaki adatok



- 1
- 2
- 3
- 4
- 5
- 6
- 7
- 8
- 9
- 10
- 11
- 12
- 13
- 14
- 15
- 16
- 17
- 18



Műszaki adatok

Speciális verziók

Az alábbi speciális tervezésű légcsatornák elérhetők:

- Közbenső méretek, lásd 15 oldalon,
- extra tömör, a korcban nitril tömítéssel,
- más lemezvastagság.

Extra tömör, korctömítéssel

Ha extrém jó tömítésre van szükség, a légcsatornák szállíthatók speciális korctömítéssel. Ez a tömítés nagyon hatékony a növényi olajok és zsírok, és a legtöbb könnyűbenzint tartalmazó petróleum termék szivárgásának megakadályozásában.

Más lemezvastagság

Ha extra állékonyságra van szükség a nagy depresszió miatt, a légcsatornák szállíthatók standardnál nagyobb lemezvastagsággal is. A speciális légcsatornához alkalmazható idomokat specifikálni kell egyenként, ezek esetenként speciális gyártást igényelnek.

Merevítő bordák

Ø250 mm és nagyobb átmérőjű légcsatorna esetén merevítő borda található a légcsatornán az állékonyság növelése érdekében.

Nyomástartás

Pozitív nyomás (túlnyomás)

Magas túlnyomás esetén a tömítések először elkezdnek fűtyülni. Jelentősen nagyobb nyomásnál a légcsatornák közötti csatlakozások szétválhatnak. Ha nagyon jól rögzítik a csatlakozásokat, a légcsatorna szétreped a korcoknál még nagyobb nyomásnál. Olyan magas nyomások, melynél ez a hatás fellép, nem használatosak a szellőztetésben.

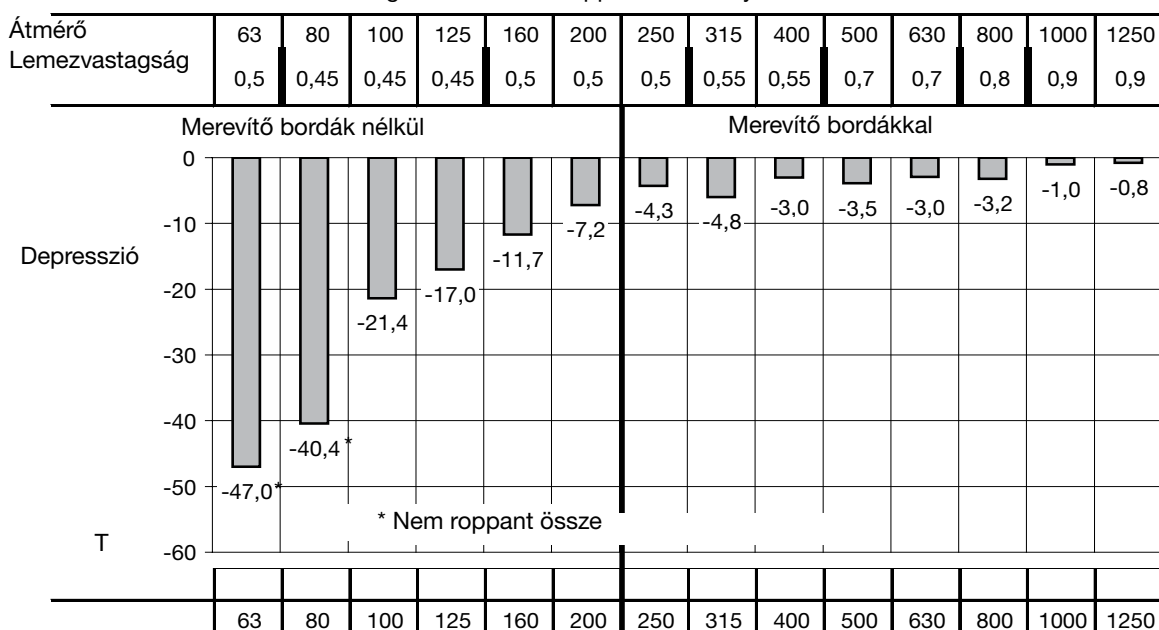
Negatív nyomás (depresszió)

Nagy depresszió esetén fennáll a veszélye, hogy a légcsatorna összeesik. Ezt a jelenséget összeroppanásnak hívják, és hirtelen a légcsatorna hálózat leggyengébb pontján következik be. Ezért csak sértetlen légcsatornát szabad használni olyan rendszerben, ahol közeli a kritikus nyomás!

Tömítés

A gumitömítés jellemzői különböznek a légcsatornáétól, lásd 33 oldalon.

SR légcsatorna összeroppanási határnyomása



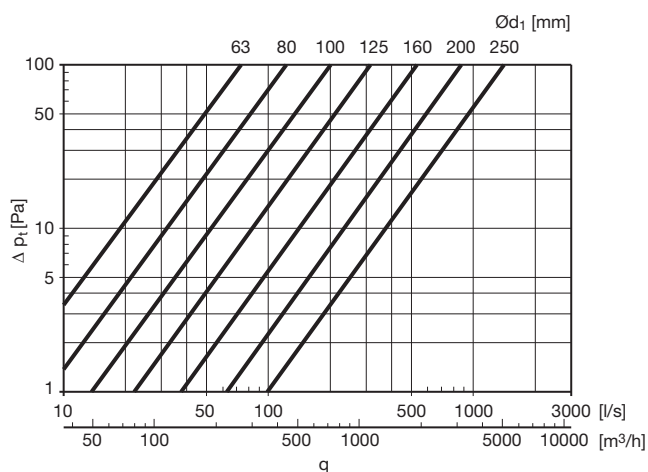
Könyök

BU 90°

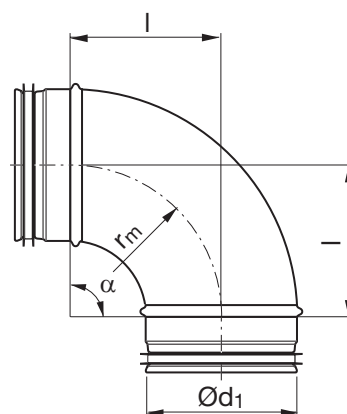


Leírás

Préselt és hegesztett könyökidom.



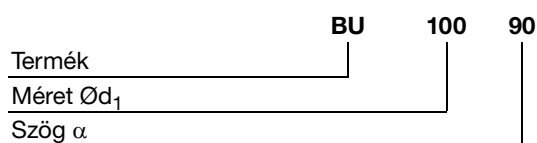
Méretetek



$$r_m \approx 1 \cdot d_1$$

| $\text{Ø}d_1$ név | l mm | m kg |
|----------------------|-----------|-----------|
| 63 | 100 | 0,20 |
| 80 | 105 | 0,26 |
| 100 | 100 | 0,31 |
| 112 | 120 | 0,39 |
| 125 | 125 | 0,48 |
| 140 | 140 | 0,66 |
| 150 | 150 | 0,66 |
| 160 | 160 | 0,62 |
| 180 | 180 | 1,02 |
| 200 | 200 | 1,12 |
| 224 | 225 | 1,33 |
| 250 | 242 | 1,77 |

Rendelési minta



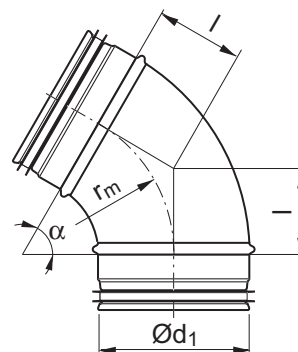
- 1
- 2
- 3
- 4
- 5
- 6
- 7
- 8
- 9
- 10
- 11
- 12
- 13
- 14
- 15
- 16
- 17
- 18

Könyök

BU 60°



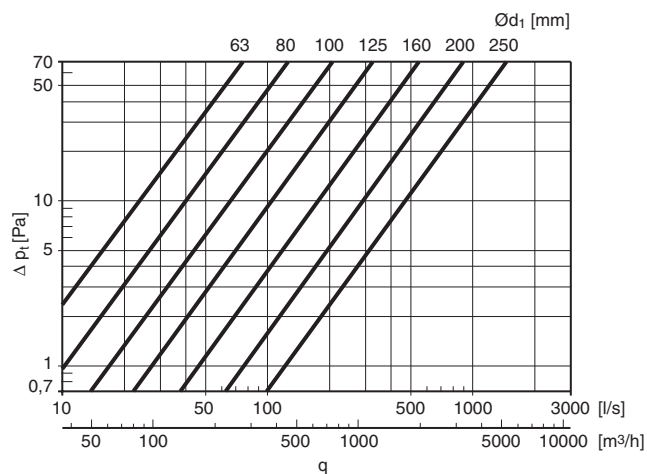
Méreték



$$r_m \approx 1 \cdot d_1$$

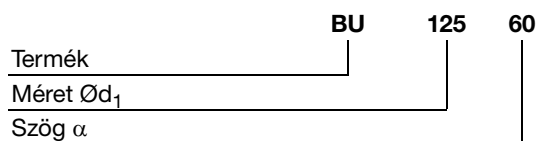
Leírás

Préselt és hegesztett könyökidom.



| $\text{Ø}d_1$ névl | l mm | m kg |
|-----------------------|---------|---------|
| 63 | 64 | 0,30 |
| 80 | 58 | 0,32 |
| 100 | 58 | 0,33 |
| 112 | 69 | 0,37 |
| 125 | 72 | 0,33 |
| 140 | 78 | 0,51 |
| 150 | 87 | 0,50 |
| 160 | 92 | 0,56 |
| 180 | 104 | 0,79 |
| 200 | 115 | 0,82 |
| 224 | 130 | 0,95 |
| 250 | 144 | 1,12 |

Rendelési minta



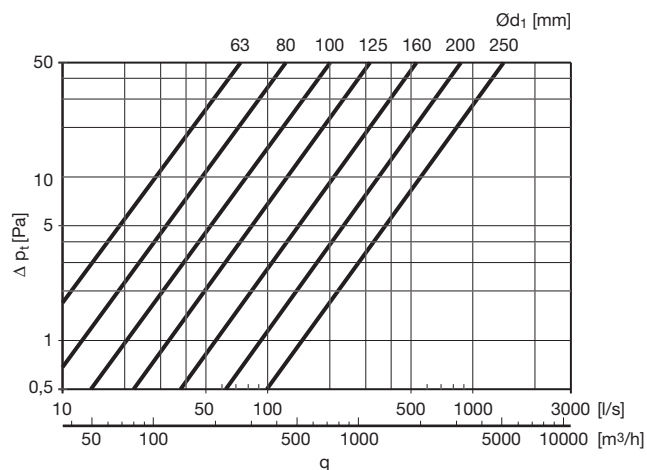
Könyök

BU 45°

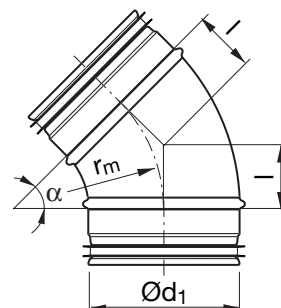


Leírás

Préselt és hegesztett könyökidom.



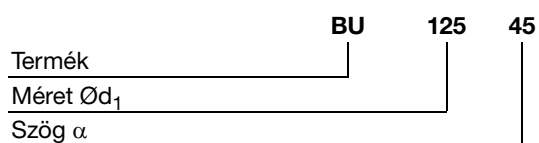
Méretetek



$$r_m \approx 1 \cdot d_1$$

| Ød ₁ név | l mm | m kg |
|------------------------|---------|---------|
| 63 | 41 | 0,16 |
| 80 | 41 | 0,17 |
| 100 | 41 | 0,21 |
| 112 | 81 | 0,24 |
| 125 | 52 | 0,29 |
| 140 | 56 | 0,43 |
| 150 | 62 | 0,42 |
| 160 | 66 | 0,48 |
| 180 | 76 | 0,65 |
| 200 | 83 | 0,80 |
| 224 | 93 | 0,82 |
| 250 | 103 | 1,05 |

Rendelési minta



- 1
- 2
- 3
- 4
- 5
- 6
- 7
- 8
- 9
- 10
- 11
- 12
- 13
- 14
- 15
- 16
- 17
- 18

Könyök

BU 30°

1

2

3

4

5

6

Leírás

Préselt és hegesztett könyökidom.



7

8

9

10

11

12

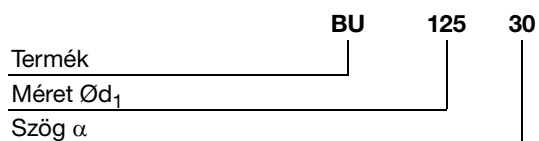
13

14

15

16

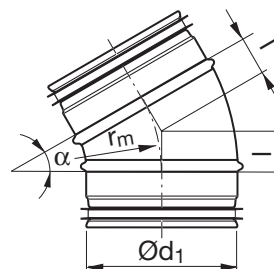
Rendelési minta



17

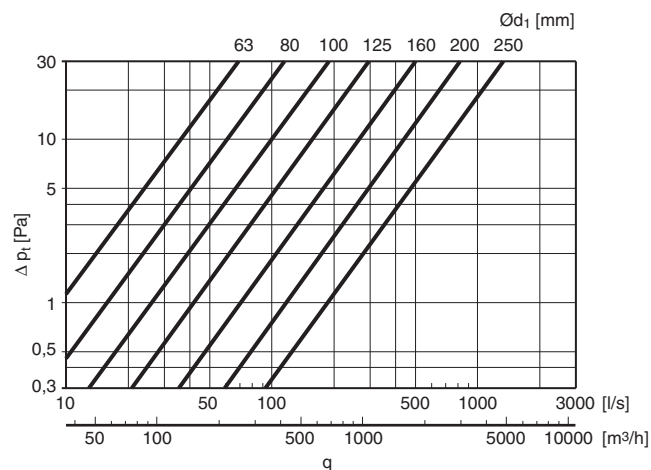
18

Méreték



$$r_m \approx 1 \cdot d_1$$

| $\text{Ø}d_1$ név | l mm | m kg |
|----------------------|---------|---------|
| 63 | 29 | 0,13 |
| 80 | 27 | 0,15 |
| 100 | 27 | 0,18 |
| 112 | 30 | 0,21 |
| 125 | 33 | 0,20 |
| 140 | 36 | 0,36 |
| 150 | 40 | 0,35 |
| 160 | 43 | 0,32 |
| 180 | 48 | 0,51 |
| 200 | 54 | 0,62 |
| 224 | 60 | 0,72 |
| 250 | 67 | 0,91 |



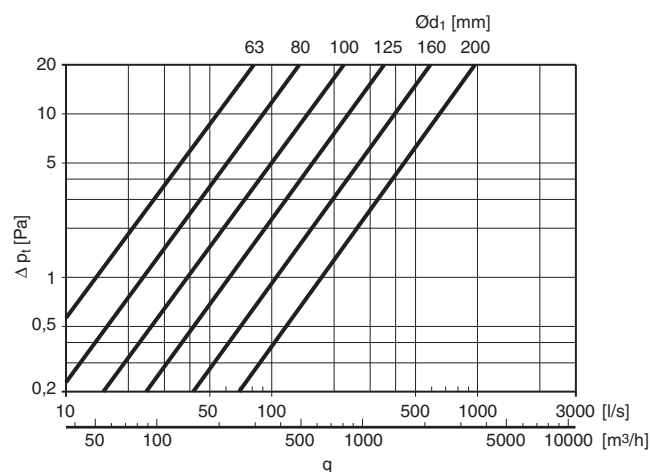
Könyök

BU 15°

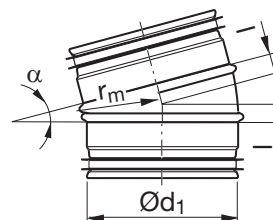


Leírás

Préselt és hegesztett könyökidom.



Méreték

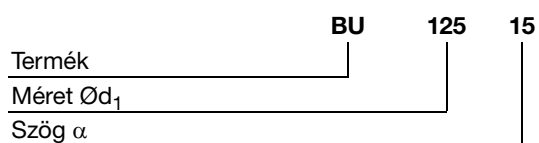


$$r_m \approx 1 \cdot d_1$$

| Ød ₁ név | l mm | m kg |
|---------------------|------|------|
| 63 * | 14 | 0,09 |
| 80 * | 13 | 0,11 |
| 100 | 13 | 0,15 |
| 112 * | 25 | 0,29 |
| 125 | 16 | 0,18 |
| 140 * | 18 | 0,29 |
| 150 * | 20 | 0,27 |
| 160 | 21 | 0,24 |
| 180 * | 24 | 0,37 |
| 200 | 26 | 0,35 |
| 224 * | 30 | 0,56 |

* Szegmentált és hosszkorcolt

Rendelési minta



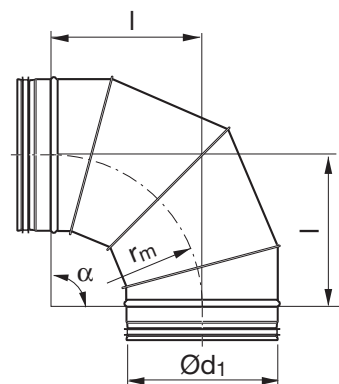
- 1
- 2
- 3
- 4
- 5
- 6
- 7
- 8
- 9
- 10
- 11
- 12
- 13
- 14
- 15
- 16
- 17
- 18

Könyöök - szegmentált

BFU 90°



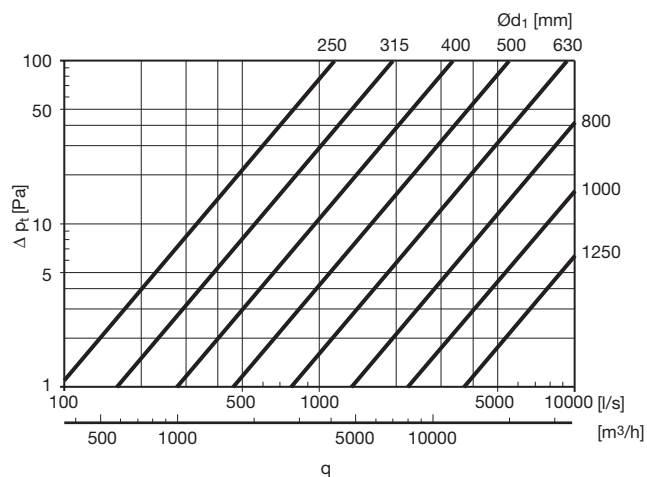
Méretetek



$$r_m \approx 1 \cdot d_1$$

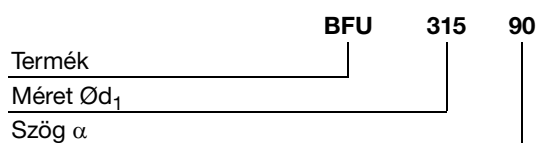
Leírás

Szegmentált és falcolt könyökidom.



| Ød ₁ névl | l mm | m kg | Szegmensek száma |
|----------------------|------|------|------------------|
| 250 | 250 | 2,20 | 4 |
| 280 | 280 | 2,50 | 4 |
| 300 | 300 | 2,7 | 4 |
| 315 | 315 | 3,00 | 4 |
| 355 | 355 | 3,75 | 4 |
| 400 | 400 | 5,64 | 4 |
| 450 | 450 | 7,00 | 4 |
| 500 | 500 | 8,20 | 4 |
| 560 | 560 | 10,1 | 4 |
| 600 | 600 | 11,7 | 4 |
| 630 | 630 | 12,9 | 4 |
| 710 | 710 | 19,8 | 4 |
| 800 | 800 | 26,0 | 4 |
| 900 | 900 | 33,6 | 4 |
| 1000 | 1000 | 42,0 | 5 |
| 1120 | 1120 | 52,6 | 5 |
| 1250 | 1250 | 64,0 | 5 |

Rendelési minta



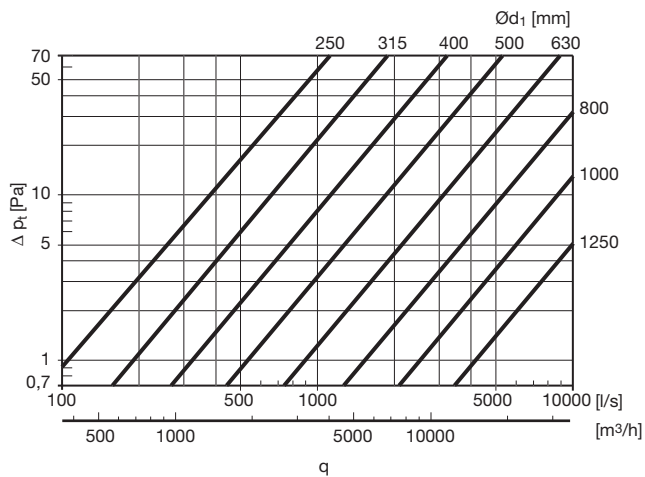
Könyök - szegmentált

BFU 60°

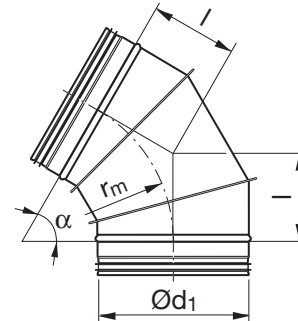


Leírás

Szegmentált és falcolt könyökidom.



Méretetek



$$r_m \approx 1 \cdot d_1$$

| Ød ₁ név | l mm | m kg |
|------------------------|---------|---------|
| 250 | 144 | 1,48 |
| 280 | 162 | 1,80 |
| 300 | 173 | 2,00 |
| 315 | 182 | 2,20 |
| 355 | 205 | 2,80 |
| 400 | 231 | 3,47 |
| 450 | 260 | 4,70 |
| 500 | 289 | 6,00 |
| 560 | 323 | 7,40 |
| 600 | 346 | 8,60 |
| 630 | 364 | 9,20 |
| 710 | 410 | 11,3 |
| 800 | 462 | 14,8 |
| 900 | 520 | 19,3 |
| 1000 | 577 | 24,2 |
| 1120 | 647 | 30,1 |
| 1250 | 722 | 36,6 |

Rendelési minta

BFU **315** **60**
 Termék _____
 Méret Ød₁ _____
 Szög α _____

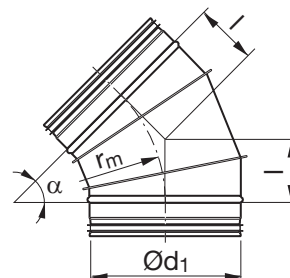


Könyök - szegmentált

BFU 45°



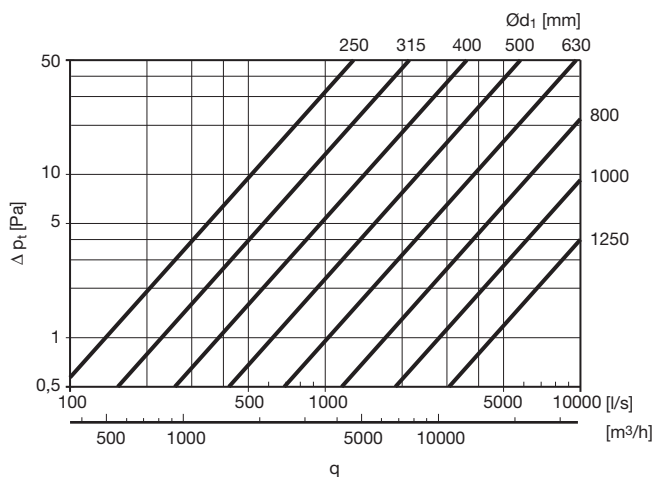
Méretetek



$$r_m = 1 \cdot d_1$$

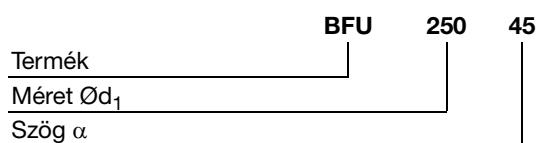
Leírás

Szegmentált és falcolt könyökidom.



| $\text{Ø}d_1$ név | l mm | m kg |
|----------------------|---------|---------|
| 250 | 104 | 1,26 |
| 280 | 116 | 1,54 |
| 300 | 124 | 1,77 |
| 315 | 130 | 1,90 |
| 355 | 147 | 2,26 |
| 400 | 166 | 2,96 |
| 450 | 186 | 4,00 |
| 500 | 207 | 4,90 |
| 560 | 232 | 6,10 |
| 600 | 249 | 6,80 |
| 630 | 261 | 7,49 |
| 710 | 294 | 11,3 |
| 800 | 331 | 15,0 |
| 900 | 373 | 16,8 |
| 1000 | 414 | 19,5 |
| 1120 | 464 | 28,5 |
| 1250 | 518 | 38,0 |

Rendelési minta



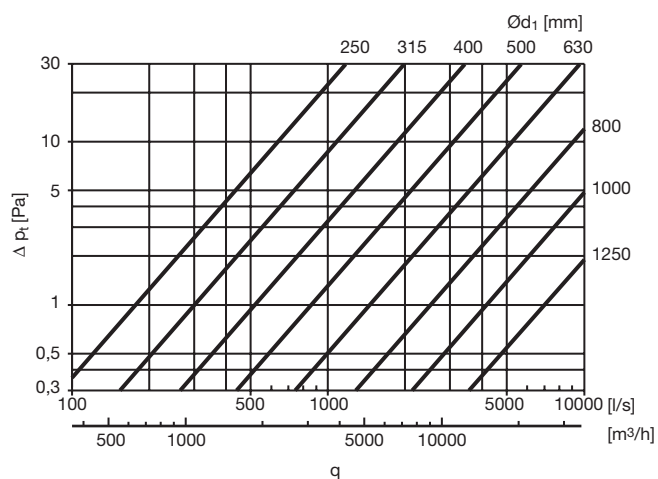
Könyök - szegmentált

BFU 30°

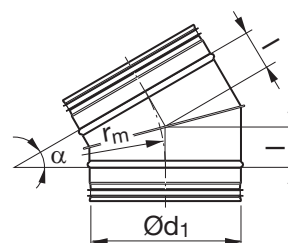


Leírás

Szegmentált és falcolt könyökidom.



Méretetek



$$r_m = 1 \cdot d_1$$

| Ød ₁ név | l mm | m kg |
|---------------------|------|------|
| 250 | 67 | 1,00 |
| 280 | 75 | 1,10 |
| 300 | 80 | 1,30 |
| 315 | 84 | 1,42 |
| 355 | 95 | 1,70 |
| 400 | 107 | 2,27 |
| 450 | 121 | 3,00 |
| 500 | 134 | 3,70 |
| 560 | 150 | 4,60 |
| 600 | 161 | 5,10 |
| 630 | 169 | 5,60 |
| 710 | 190 | 8,60 |
| 800 | 214 | 11,0 |
| 900 | 241 | 10,9 |
| 1000 | 268 | 13,4 |
| 1120 | 300 | 16,1 |
| 1250 | 335 | 19,0 |

Rendelési minta

BFU 315 30
 Termék _____
 Méret Ød₁ _____
 Szög α _____



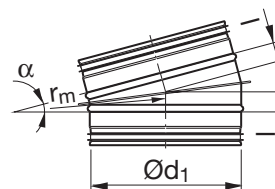
- 1
- 2
- 3
- 4
- 5
- 6
- 7
- 8
- 9
- 10
- 11
- 12
- 13
- 14
- 15
- 16
- 17
- 18

Könyök - szegmentált

BFU 15°



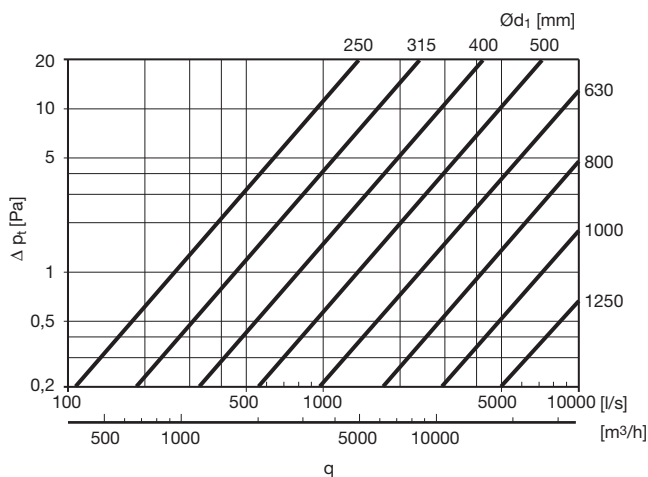
Méretetek



$$r_m = 1 \cdot d_1$$

Leírás

Szegmentált és falcolt könyökidom.



| Ød ₁ név | l mm | m kg |
|------------------------|---------|---------|
| 250 | 33 | 0,65 |
| 280 | 37 | 0,77 |
| 300 | 39 | 0,85 |
| 315 | 41 | 0,91 |
| 355 | 47 | 1,41 |
| 400 | 53 | 1,70 |
| 450 | 59 | 2,20 |
| 500 | 66 | 2,65 |
| 560 | 74 | 3,30 |
| 600 | 79 | 3,70 |
| 630 | 83 | 4,00 |
| 710 | 93 | 5,80 |
| 800 | 105 | 7,00 |
| 900 | 118 | 8,50 |
| 1000 | 132 | 10,4 |
| 1120 | 147 | 12,5 |
| 1250 | 165 | 14,5 |

Rendelési minta

BFU **400** **15**
 Termék _____
 Méret Ød₁ _____
 Szög α _____



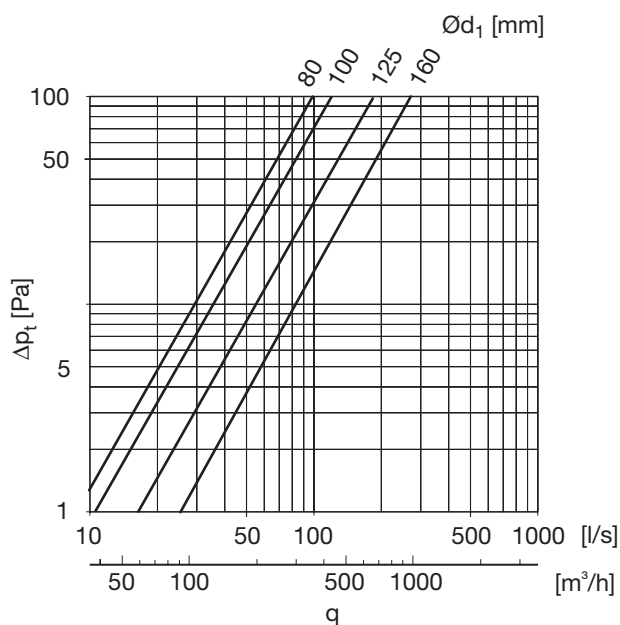
Könyök - rövid

BKU 90°

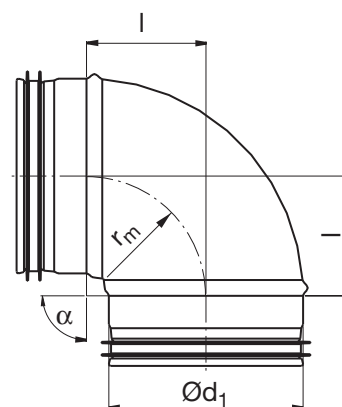


Leírás

Préselt és hegesztett könyökidom rövid szerelési hosszal.



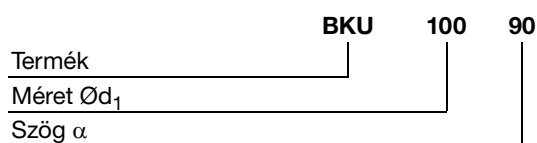
Méretetek



$$r_m \approx 0,6 \cdot d_1$$

| $\text{Ø}d_1$ név | l mm | m kg |
|----------------------|---------|---------|
| 80 | 80 | 0,14 |
| 100 | 62 | 0,22 |
| 125 | 79 | 0,31 |
| 160 | 94 | 0,50 |

Rendelési minta

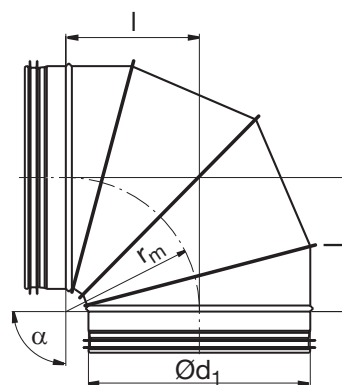


- 1
- 2
- 3
- 4
- 5
- 6
- 7
- 8
- 9
- 10
- 11
- 12
- 13
- 14
- 15
- 16
- 17
- 18

Könyök - rövid, szegmentált BKFU 90°



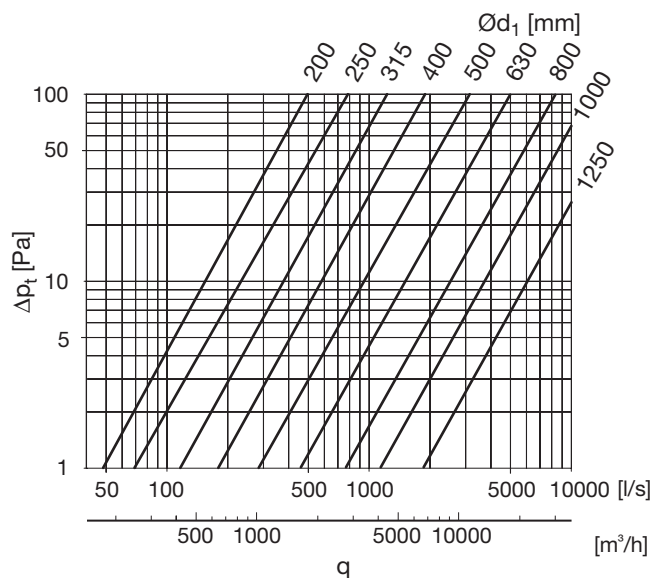
Méretetek



$$r_m \approx 0,6 \cdot d_1$$

Leírás

Szegmentált és falcolt könyökidom rövid szerelési hosszal.



| Ød ₁ névl | l mm | m kg |
|-------------------------|---------|---------|
| 200 | 158 | 1,18 |
| 250 | 180 | 1,64 |
| 315 | 220 | 2,49 |
| 400 | 255 | 3,61 |
| 500 | 315 | 6,30 |
| 630 | 397 | 9,45 |
| 800 | 470 | 18,0 |
| 1000 | 570 | 26,9 |
| 1250 | 695 | 38,8 |

Rendelési minta

BKFU 250 90
 Termék _____
 Méret Ød₁ _____
 Szög α _____



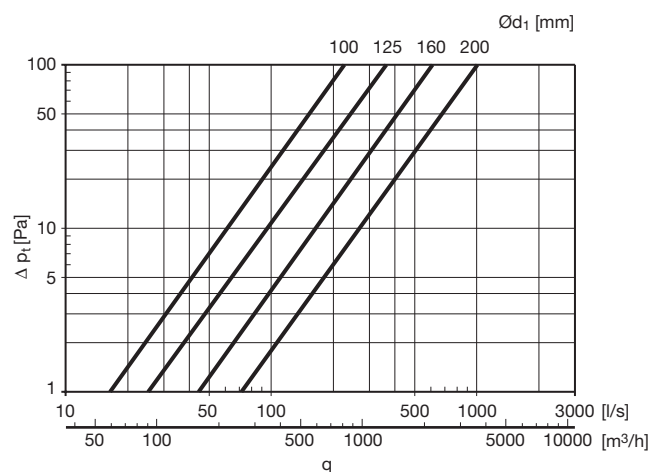
Könyök - hosszú

BSU 90°

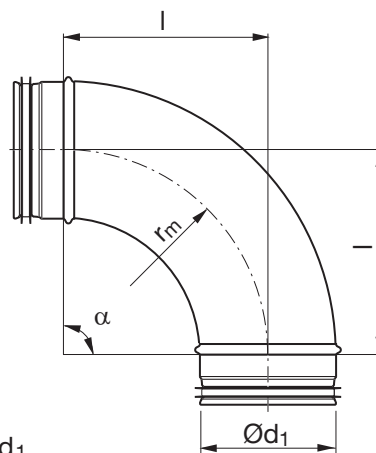


Leírás

Préselt és hegesztett könyökidom.



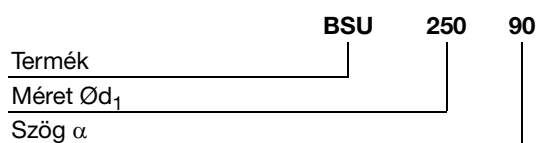
Méretetek



$$r_m \approx 1,5 \cdot d_1$$

| Ød ₁ név | l mm | m kg |
|------------------------|---------|---------|
| 100 | 150 | 0,50 |
| 125 | 190 | 0,79 |
| 150 | 225 | 0,95 |
| 160 | 240 | 1,14 |
| 180 | 270 | 1,50 |
| 200 | 300 | 1,55 |

Rendelési minta



- 1
- 2
- 3
- 4
- 5
- 6
- 7
- 8
- 9
- 10
- 11
- 12
- 13
- 14
- 15
- 16
- 17
- 18

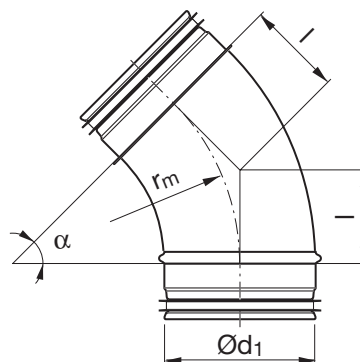
Könyök - hosszú

BSU 45°

- 1
- 2
- 3
- 4
- 5
- 6
- 7
- 8
- 9
- 10
- 11
- 12
- 13
- 14
- 15
- 16
- 17
- 18



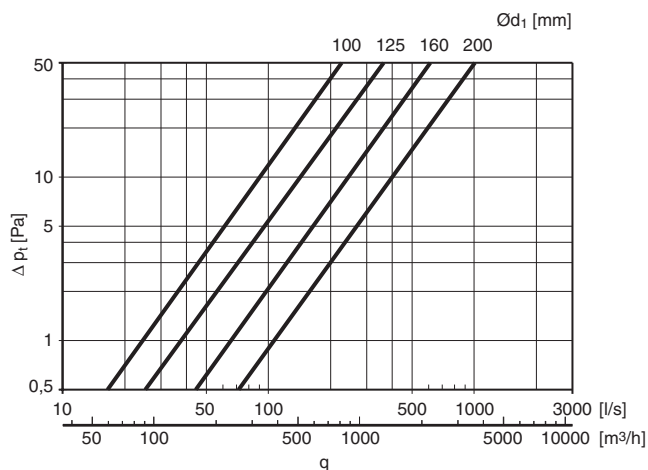
Méretetek



$$r_m \approx 1,5 \cdot d_1$$

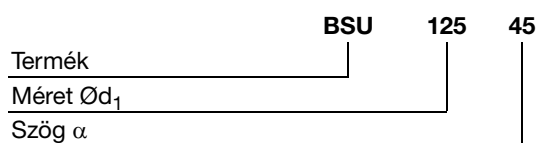
Leírás

Préselt és hegesztett könyökidom.



| Ød ₁ névl | l mm | m kg |
|----------------------|------|------|
| 100 | 62 | 0,26 |
| 125 | 79 | 0,41 |
| 150 | 93 | 0,49 |
| 160 | 100 | 0,59 |
| 180 | 112 | 0,77 |
| 200 | 124 | 0,82 |

Rendelési minta

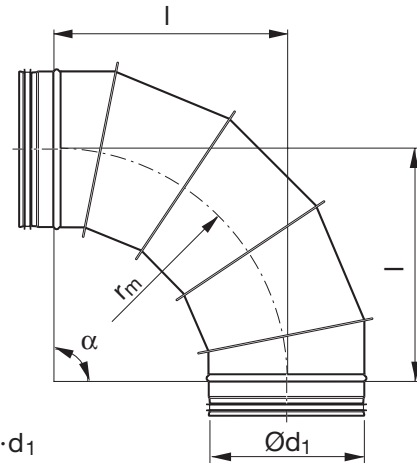


Könyök - hosszú, szegmentált

BSFU 90°



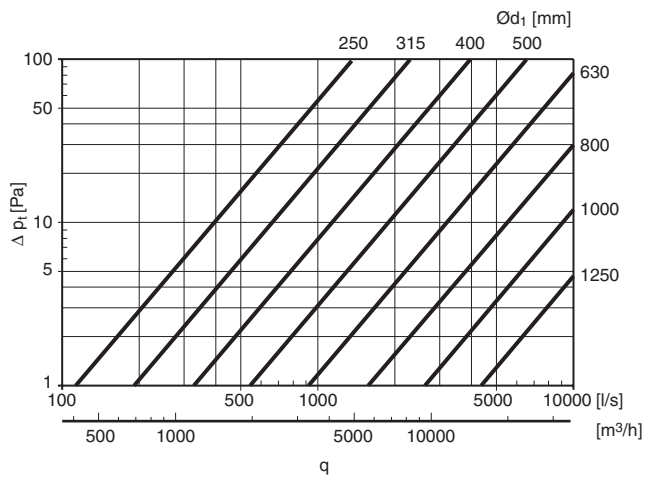
Méretetek



$$r_m \approx 1,5 \cdot d_1$$

Leírás

Szegmentált és hegesztett könyökidom.



| Ød ₁ névl | l mm | m kg |
|----------------------|------|------|
| 250 | 375 | 2,70 |
| 280 | 420 | 3,33 |
| 300 | 450 | 3,60 |
| 315 | 473 | 4,20 |
| 355 | 533 | 4,60 |
| 400 | 600 | 8,30 |
| 450 | 675 | 10,2 |
| 500 | 750 | 11,9 |
| 560 | 840 | 15,2 |
| 600 | 900 | 17,0 |
| 630 | 945 | 18,8 |
| 710 | 1065 | 22,7 |
| 800 | 1200 | 26,9 |
| 900 | 1350 | 39,3 |
| 1000 | 1500 | 47,7 |
| 1120 | 1680 | 63,0 |
| 1250 | 1875 | 78,5 |

Rendelési minta

BSFU 315 90
 Termék _____
 Méret Ød₁ _____
 Szög α _____

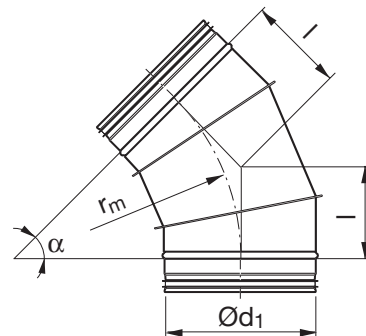


Könyök - hosszú, szegmentált

BSFU 45°



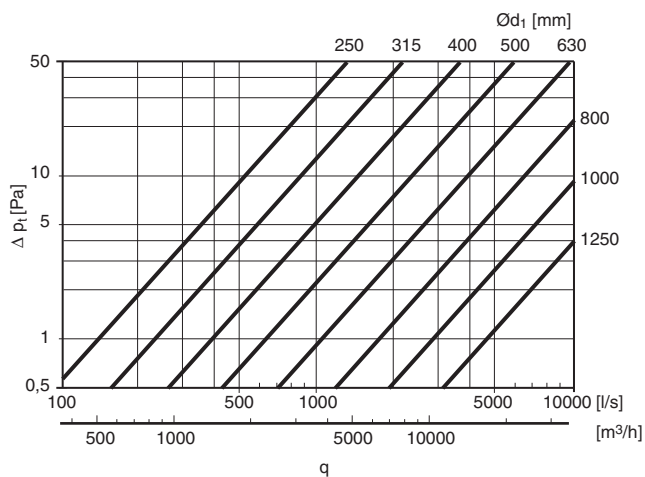
Méretetek



$$r_m = 1,5 \cdot d_1$$

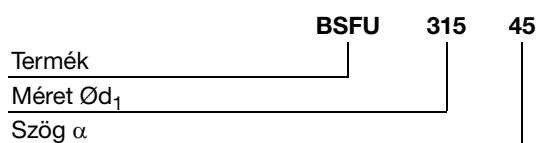
Leírás

Szegmentált és falcolt könyökidom.



| Ød ₁ névl | l mm | m kg |
|----------------------|------|------|
| 250 | 155 | 1,60 |
| 280 | 174 | 1,81 |
| 300 | 186 | 2,00 |
| 315 | 196 | 2,26 |
| 355 | 221 | 2,60 |
| 400 | 249 | 4,50 |
| 450 | 280 | 5,53 |
| 500 | 311 | 6,60 |
| 560 | 348 | 7,95 |
| 600 | 373 | 8,80 |
| 630 | 391 | 9,50 |
| 710 | 441 | 11,1 |
| 800 | 497 | 13,1 |
| 900 | 559 | 18,9 |
| 1000 | 621 | 23,9 |
| 1120 | 696 | 29,6 |
| 1250 | 777 | 36,1 |

Rendelési minta



Könyök - Speciális

BKMU 90°

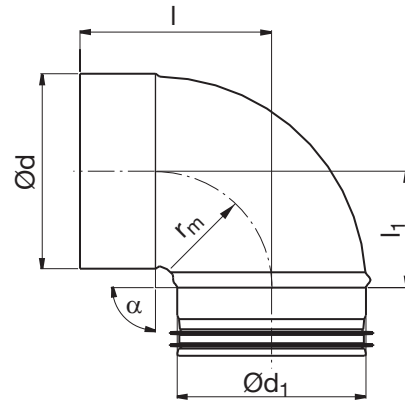


Leírás

Préselt és hegesztett könyökidom rövid szerelési hosszal és idomkapcsoló végződéssel.

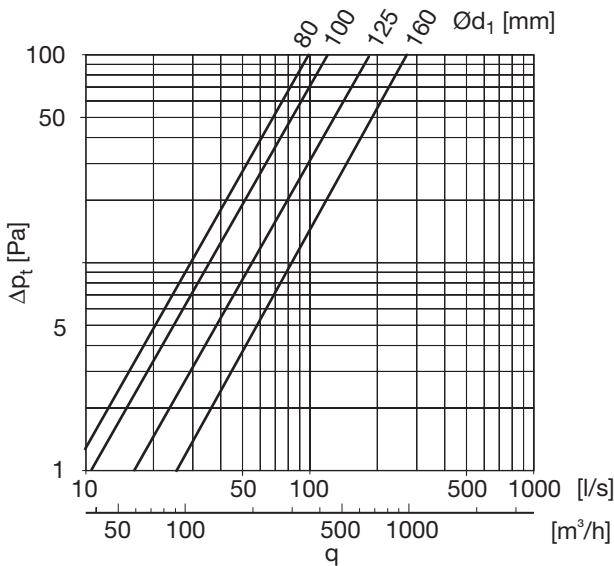
A Safe végződésen Click csatlakozás alkalmazható.
Click csatlakozás nem alkalmazható az idom végződésen.

Méretetek

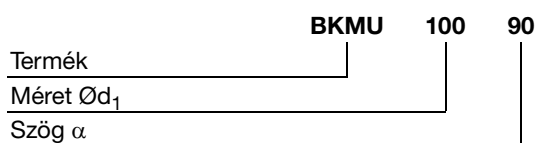


$$r_m = 0,6 \cdot d_1$$

| Ød ₁ névl | Ød névl | l mm | l ₁ mm | m kg |
|-------------------------|------------|---------|----------------------|---------|
| 80 | 80 | 123 | 80 | 0,13 |
| 100 | 100 | 105 | 62 | 0,21 |
| 125 | 125 | 120 | 79 | 0,31 |
| 160 | 160 | 136 | 94 | 0,63 |



Rendelési minta



Könyök, rövid, szegmentált, BKFMU 90° idom végződésel



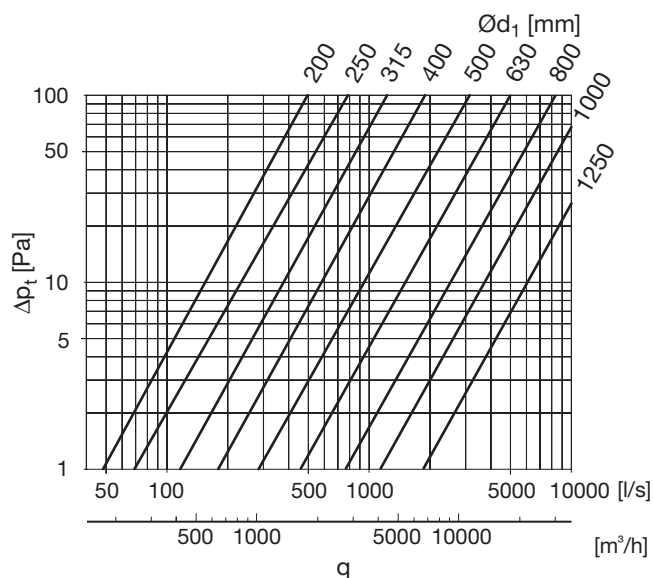
Leírás

Szegmentált és falcolt könyökidom rövid szerelési hosszal és idomkapcsoló csatlakozással.

A Safe végződésen Click csatlakozás alkalmazható.

Általában Click csatlakozás nem alkalmazható az idom végződésen.

Rendelhető Click csatlakozásra alkalmas kivitelben is az idom végződésen.

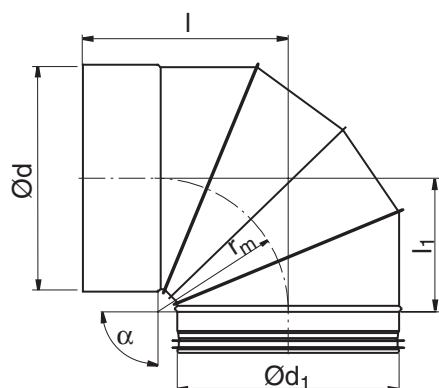


Rendelési minta

| | | | |
|-------------------------|--------------|------------|-----------|
| | BKFMU | 250 | 90 |
| Termék | _____ | | |
| Méret $\varnothing d_1$ | _____ | | |
| Szög α | _____ | | |

Könyök, rövid, szegmentált, BKFMU 90° idom végződésel

Méretetek



$$r_m \approx 0,6 \cdot d_1$$

| Ød ₁ névl | Ød névl | l mm | l ₁ mm | m kg |
|-------------------------|------------|---------|----------------------|---------|
| 200 | 200 | 199 | 158 | 1,17 |
| 250 | 250 | 240 | 180 | 1,59 |
| 315 | 315 | 280 | 220 | 2,26 |
| 400 | 400 | 335 | 255 | 3,46 |
| 500 | 500 | 395 | 315 | 6,33 |
| 630 | 630 | 475 | 397 | 9,51 |
| 710 | 710 | 525 | 425 | 16,0 |
| 800 | 800 | 570 | 470 | 20,0 |
| 1000 | 1000 | 690 | 570 | 32,0 |
| 1120 | 1120 | 750 | 630 | 41,0 |
| 1250 | 1250 | 815 | 695 | 52,0 |

1

2

3

4

5

6

7

8

9

10

11

12

13

14

15

16

17

18

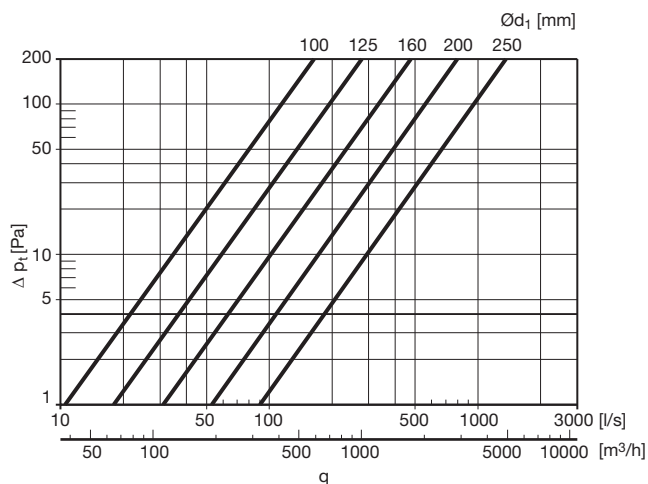
Tisztító könyök

BKCU 90°



Leírás

Préselt és hegesztett könyökidom külön csomkkal tisztításhoz. A végződés Safe csatlakozással van ellátva és tisztító sapka illeszthető rá. Ez a megoldás kisebb nyomásvesztést okoz, mint a hasonló megoldás T-idommal. A végződéshez SR légcsatornával is lehet csatlakozni.

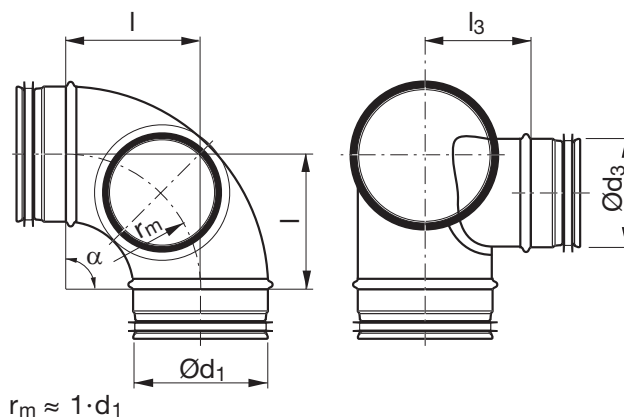


A diagram a tisztító könyökre vonatkozik tisztító sapkával. A nyomásesés független a lecsatlakozás méretétől. ($\text{Ø}d_3 \leq \text{Ø}d_1$).

Rendelési minta

| | | | |
|---------------------|-------------|------------|------------|
| | BKCU | 200 | 160 |
| Termék | | | |
| Méret $\text{Ø}d_1$ | | | |
| Méret $\text{Ø}d_3$ | | | |

Méretek



| $\text{Ø}d_1$ névl | $\text{Ø}d_3$ névl | l mm | l_3 mm | m kg |
|--------------------|--------------------|--------|----------|--------|
| 100 | 100 | 100 | 75 | 0,41 |
| 112 | 100 | 120 | 85 | 0,50 |
| 125 | 100 | 125 | 90 | 0,59 |
| 125 | 125 | 125 | 90 | 0,66 |
| 140 | 125 | 135 | 100 | 0,75 |
| 150 | 125 | 150 | 105 | 0,78 |
| 160 | 125 | 160 | 110 | 0,97 |
| 160 | 160 | 160 | 110 | 0,97 |
| 180 | 160 | 180 | 120 | 1,18 |
| 200 | 160 | 200 | 130 | 1,24 |
| 200 | 200 | 200 | 130 | 1,28 |
| 224 | 200 | 225 | 140 | 1,57 |
| 250 | 200 | 250 | 155 | 1,93 |
| 250 | 250 | 250 | 150 | 2,01 |

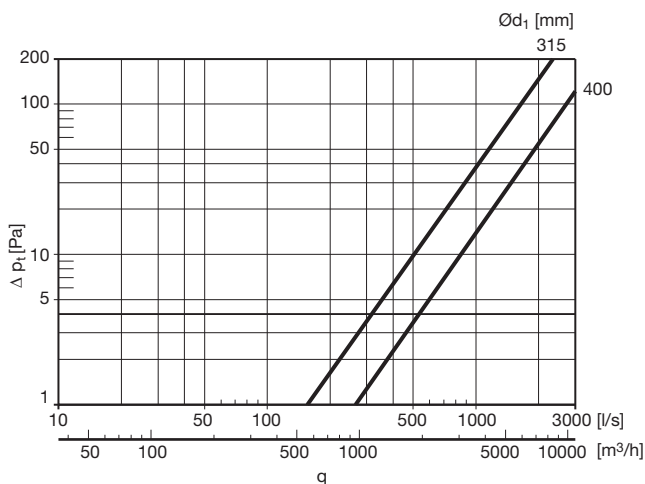
Tisztító könyök

BFKCU 90°



Leírás

Szegmentált és falcolt könyökidom külön csonkkal tisztításhoz. A végződés Safe csatlakozással van ellátva és tisztító sapka illeszthető rá. Ez a megoldás kisebb nyomásvesztést okoz, mint a hasonló megoldás T-idommal. A végződéshez SR légcsonnával is lehet csatlakozni.

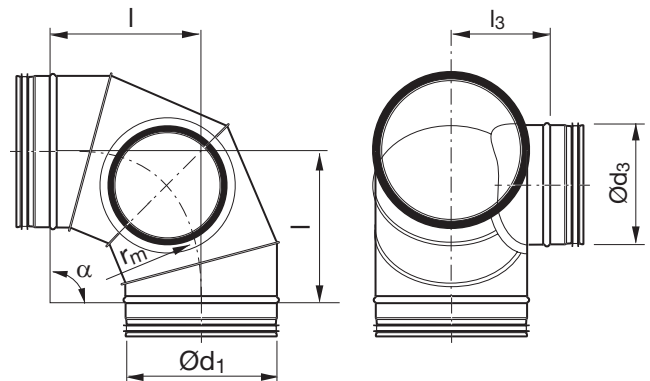


A diagram a tisztító könyökre vonatkozik tisztító sapkával. A nyomásesés független a lecsatlakozás méretétől. ($\varnothing d_3 \leq \varnothing d_1$).

Rendelési minta

| | | | |
|-------------------------|--------------|------------|------------|
| | BFKCU | 315 | 250 |
| Termék | | | |
| Méret $\varnothing d_1$ | | | |
| Méret $\varnothing d_3$ | | | |

Méretetek



$$r_m \approx 1 \cdot d_1$$

| $\varnothing d_1$ név | $\varnothing d_3$ név | l mm | l ₃ mm | m kg |
|-----------------------|-----------------------|------|-------------------|------|
| 300 | 250 | 300 | 177 | 4,10 |
| 315 | 250 | 315 | 185 | 4,60 |
| 315 | 315 | 315 | 185 | 4,60 |
| 400 | 315 | 400 | 227 | 7,53 |
| 400 | 400 | 400 | 227 | 7,25 |

- 1
- 2
- 3
- 4
- 5
- 6
- 7
- 8
- 9
- 10
- 11
- 12
- 13
- 14
- 15
- 16
- 17
- 18

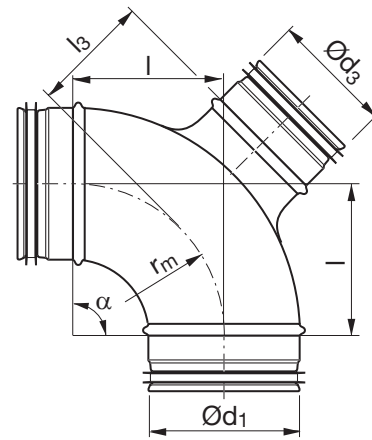


Tisztító könyök

BBKCU 90°



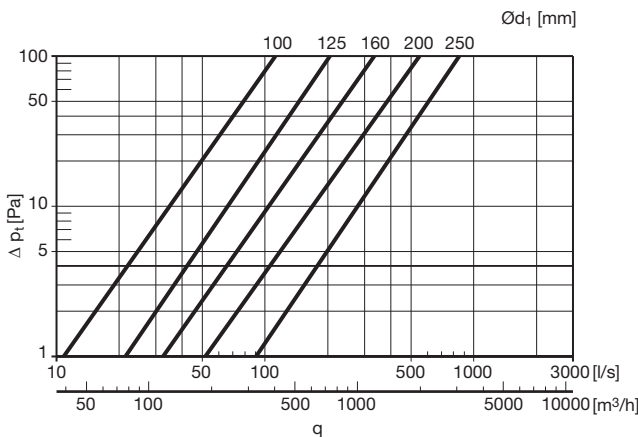
Méretetek



$$r_m \approx 1 \cdot d_1$$

Leírás

Préselt és hegesztett könyökidom külön tisztítónyílással. A végződés Safe csatlakozással van ellátva és tisztító sapka illeszthető rá.



A diagram a tisztító könyökre vonatkozik EPFH tisztító sapkával, ahol a lecsatlakozás és a főág mérete azonos ($\text{Ø}d_3 = \text{Ø}d_1$).

A nyomásesés kb. 30%-kal alacsonyabb KCU tisztító sapkával ($\text{Ø}d_3 = \text{Ø}d_1$).

A nyomásesés kb. 30%-kal alacsonyabb, ha a lecsatlakozás egy mérettel kisebb ($\text{Ø}d_3 < \text{Ø}d_1$).

A nyomásesés kb. 50%-kal alacsonyabb KCU esetében, ha a lecsatlakozás egy mérettel kisebb ($\text{Ø}d_3 < \text{Ø}d_1$).

Rendelési minta

BBKCU 200 160

Termék _____

Méret $\text{Ø}d_1$ _____

Méret $\text{Ø}d_3$ _____

| $\text{Ø}d_1$ név | $\text{Ø}d_3$ név | l mm | l ₃ mm | m kg |
|----------------------|----------------------|---------|----------------------|---------|
| 100 | 100 | 100 | 75 | 0,42 |
| 112 | 100 | 120 | 78 | 0,51 |
| 125 | 100 | 125 | 78 | 0,58 |
| 125 | 125 | 125 | 83 | 0,58 |
| 140 | 125 | 135 | 90 | 0,75 |
| 150 | 125 | 150 | 90 | 0,77 |
| 160 | 125 | 160 | 100 | 0,97 |
| 160 | 160 | 160 | 105 | 0,96 |
| 180 | 160 | 180 | 108 | 1,20 |
| 200 | 160 | 200 | 125 | 1,24 |
| 200 | 200 | 200 | 125 | 1,29 |
| 224 | 200 | 225 | 128 | 1,67 |
| 250 | 200 | 250 | 150 | 2,02 |
| 250 | 250 | 250 | 150 | 2,12 |



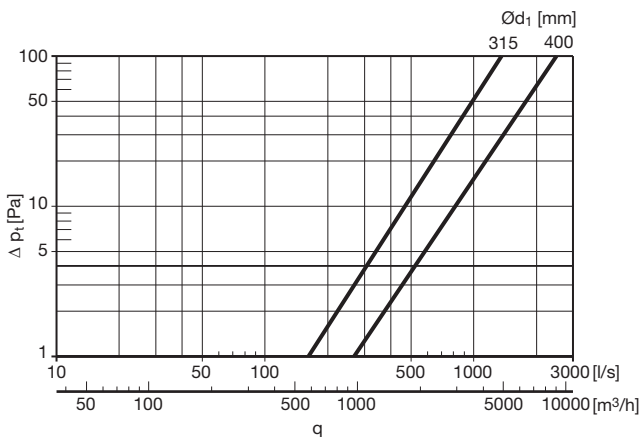
Tisztító könyök

BFBKCU 90°



Leírás

Szegmentált és falcsolt könyökidom külön tisztítónyílással. A végződés Safe csatlakozással van ellátva és tisztító sapka illeszthető rá.



A diagram a tisztító könyökre vonatkozik EPFH tisztító sapkával, ahol a lecsatlakozás és a főág mérete azonos ($\text{Ød}_3 = \text{Ød}_1$).

A nyomásesés kb. 30%-kal alacsonyabb KCU tisztító sapkával ($\text{Ød}_3 = \text{Ød}_1$).

A nyomásesés kb. 30%-kal alacsonyabb, ha a lecsatlakozás egy mérettel kisebb ($\text{Ød}_3 < \text{Ød}_1$).

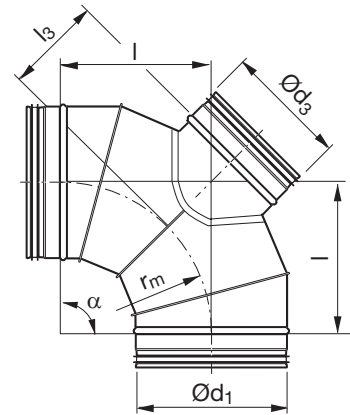
A nyomásesés kb. 50%-kal alacsonyabb KCU esetében, ha a lecsatlakozás egy mérettel kisebb ($\text{Ød}_3 < \text{Ød}_1$).

Rendelési minta

BFBKCU 315 250

| | | |
|---------------------|----------------|-----|
| Termék | BFBKCU 315 250 | |
| Méret Ød_1 | 315 | 250 |
| Méret Ød_3 | 250 | 250 |

Méretetek



$$r_m \approx 1 \cdot d_1$$

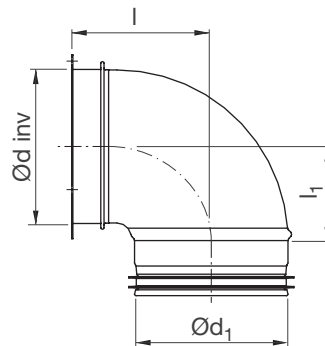
| Ød_1 név | Ød_3 név | l mm | l ₃ mm | m kg |
|----------------------|----------------------|---------|----------------------|---------|
| 300 | 250 | 300 | 177 | 4,00 |
| 315 | 250 | 315 | 185 | 4,50 |
| 315 | 315 | 315 | 185 | 4,50 |
| 400 | 315 | 400 | 227 | 7,30 |
| 400 | 400 | 400 | 227 | 7,30 |

Könyök - Speciális

BU GJUT



Méretek



Leírás

Rövid szárhosszal, idomkapcsoló csatlakozással és előlyukasztott furatos karimával.

| Ød ₁ névl | Ød névl | l mm | l ₁ mm | m kg |
|-------------------------|------------|---------|----------------------|---------|
| 80 | 80 | 101 | 80 | 0,26 |
| 100 | 100 | 93 | 62 | 0,24 |
| 125 | 125 | 106 | 79 | 0,32 |
| 160 | 160 | 130 | 94 | 0,43 |

Rendelési minta

| | | | | |
|-----------------------|-----------|------------|-----------|-------------|
| | BU | 100 | 90 | GJUT |
| Termék | | | | |
| Méret Ød ₁ | | | | |
| Szög α | | | | |
| Kiírás | | | | |



Könyök - Speciális

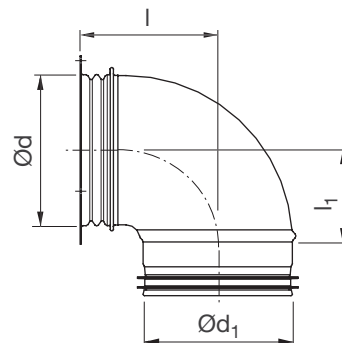
BSIU



Leírás

Rövid szárhosszal, légszelep csatlakozással és előlyukasztott furatos karimával. PI. KVB légszelep csatlakoztatására, stb.

Méretetek



| Ød ₁ névl | Ød névl | l mm | l ₁ mm | m kg |
|-------------------------|------------|---------|----------------------|---------|
| 100 | 92 | 93 | 62 | 0,23 |
| 125 | 117 | 106 | 79 | 0,31 |
| 160 | 152 | 131 | 94 | 0,39 |

Rendelési minta

| | | | | |
|-----------------------|-------------|------------|-----------|-------------|
| | BSIU | 100 | 90 | GJUT |
| Termék | | | | |
| Méret Ød ₁ | | | | |
| Szög α | | | | |
| Kiírás | | | | |



Szűkítő

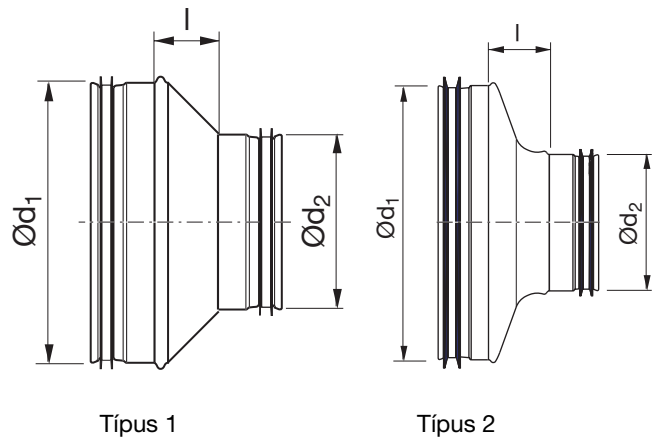
RCU



Leírás

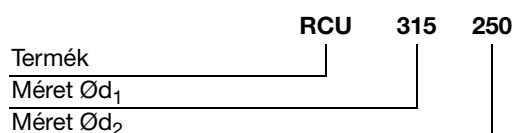
Préselt, koncentrikus szűkítő rövid beépítési hosszal, kis nyomásvesztéssel és alacsony sajáztajkeltéssel.

Méretek



| Ød ₁ névl | Ød ₂ névl | l mm | Típus | m kg |
|-------------------------|-------------------------|---------|-------|---------|
| 80 | 63 | 18 | 1 | 0,12 |
| 100 | 63 | 30 | 1 | 0,17 |
| 100 | 80 | 26 | 2 | 0,18 |
| 125 | 80 | 36 | 2 | 0,16 |
| 125 | 100 | 27 | 2 | 0,21 |
| 150 | 100 | 41 | 2 | 0,20 |
| 150 | 125 | 31 | 2 | 0,15 |
| 160 | 80 | 55 | 1 | 0,31 |
| 160 | 100 | 46 | 2 | 0,17 |
| 160 | 125 | 35 | 2 | 0,22 |
| 160 | 150 | 22 | 1 | 0,26 |
| 180 | 100 | 55 | 1 | 0,24 |
| 180 | 125 | 40 | 1 | 0,37 |
| 180 | 150 | 27 | 1 | 0,29 |
| 180 | 160 | 20 | 1 | 0,26 |
| 200 | 100 | 46 | 2 | 0,22 |
| 200 | 125 | 55 | 2 | 0,30 |
| 200 | 150 | 37 | 1 | 0,37 |
| 200 | 160 | 39 | 2 | 0,29 |
| 200 | 180 | 26 | 1 | 0,35 |
| 224 | 150 | 48 | 1 | 0,53 |
| 224 | 160 | 44 | 1 | 0,53 |
| 224 | 180 | 34 | 1 | 0,48 |
| 224 | 200 | 24 | 1 | 0,45 |
| 250 | 125 | 70 | 1 | 0,62 |
| 250 | 150 | 62 | 1 | 0,60 |
| 250 | 160 | 60 | 2 | 0,46 |
| 250 | 180 | 47 | 1 | 0,59 |
| 250 | 200 | 42 | 2 | 0,46 |
| 250 | 224 | 29 | 1 | 0,57 |
| 300 | 200 | 59 | 2 | 0,64 |

Rendelési minta



Szűkítő

RCU

| Ød ₁ névl | Ød ₂ névl | l mm | Típus | m kg |
|-------------------------|-------------------------|---------|-------|---------|
| 300 | 250 | 34 | 1 | 0,71 |
| 315 | 160 | 91 | 1 | 0,86 |
| 315 | 200 | 74 | 1 | 0,72 |
| 315 | 250 | 50 | 1 | 0,65 |
| 355 | 250 | 69 | 1 | 1,08 |
| 355 | 315 | 33 | 1 | 0,99 |
| 400 | 200 | 118 | 1 | 1,37 |
| 400 | 250 | 94 | 1 | 1,38 |
| 400 | 315 | 54 | 1 | 1,29 |
| 500 * | 250 | 128 | 1 | 2,30 |
| 500 | 315 | 95 | 1 | 1,90 |
| 500 | 400 | 68 | 1 | 1,76 |
| 630 * | 315 | 160 | 1 | 3,37 |
| 630 * | 400 | 118 | 1 | 3,17 |
| 630 * | 500 | 68 | 1 | 2,89 |

* Egyedileg épített

1

2

3

4

5

6

7

8

9

10

11

12

13

14

15

16

17

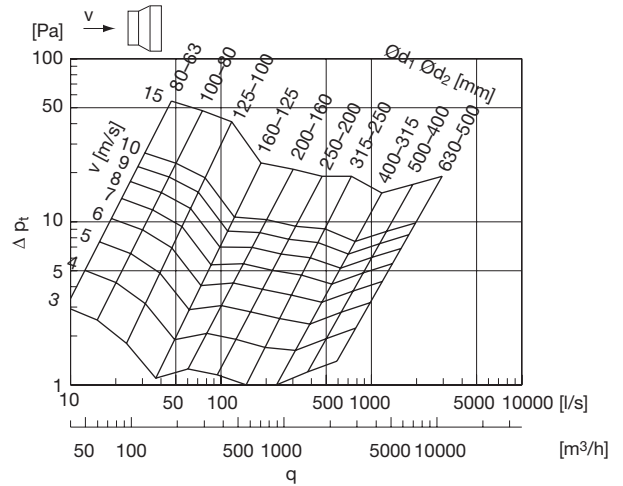
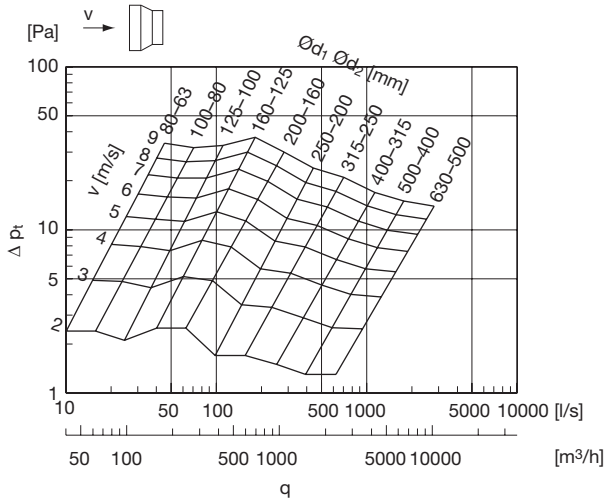
18

Szűkítő

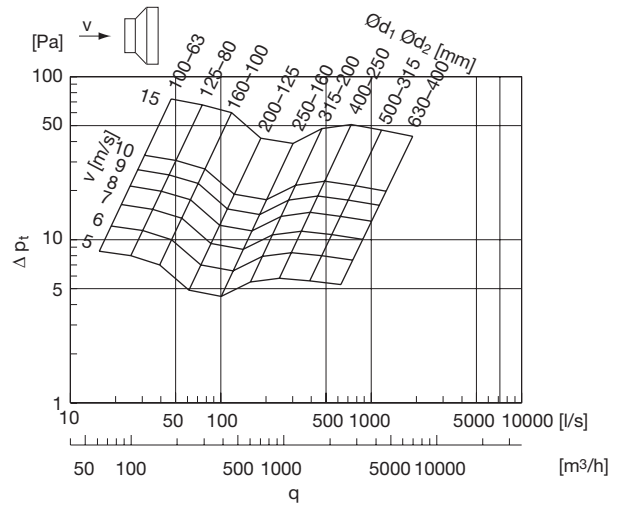
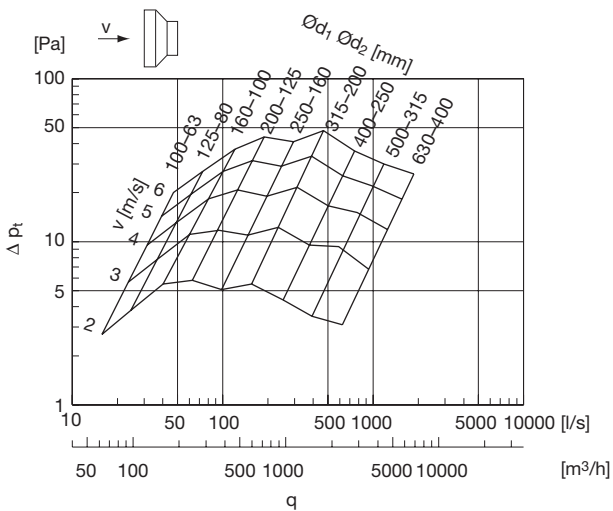
RCU

Műszaki adatok

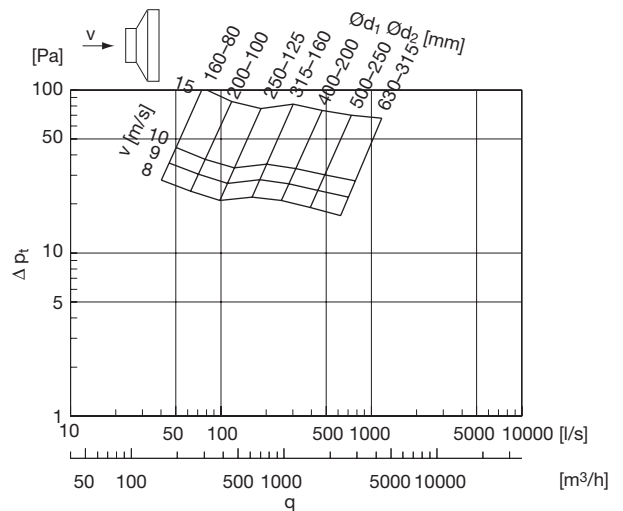
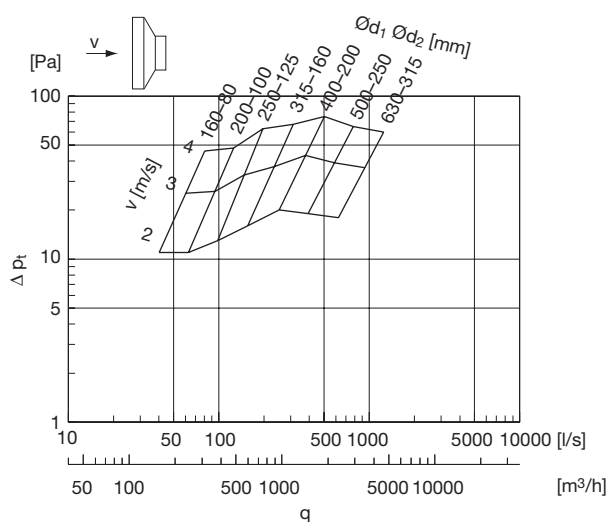
1 méretlépcső



2 méretlépcső



3 méretlépcső



Szűkítő

RCFU



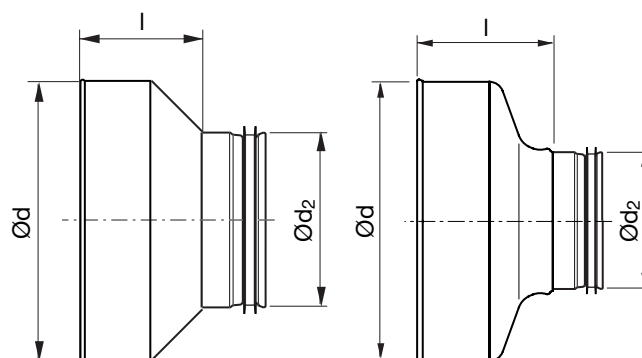
Leírás

Préselt, koncentrikus szűkítő idomcsatlakozással hogy rövid szerelési hosszt, kis nyomásvesztéséget és alacsony sajáztajkeltést biztosítson. Ød méret idomhoz illeszkedik.

A Safe végződésen Click csatlakozás alkalmazható. Az idomkapcsoló végződésen Click csatlakozás nem alkalmazható.

Rendelhető Click csatlakozással is az idomkapcsoló végződésen.

Méretek



Típus 1

Típus 2

| Ød névl | Ød_2 névl | l mm | Típus | m kg |
|---------------------|-----------------------|---------|-------|---------|
| 80 | 63 | 57 | 1 | 0,11 |
| 100 * | 63 | 70 | 1 | 0,14 |
| 100 * | 80 | 61 | 2 | 0,16 |
| 125 * | 80 | 73 | 2 | 0,16 |
| 125 * | 100 | 64 | 2 | 0,14 |
| 150 * | 100 | 78 | 2 | 0,20 |
| 150 * | 125 | 66 | 2 | 0,17 |
| 160 * | 80 | 92 | 1 | 0,24 |
| 160 * | 100 | 83 | 2 | 0,16 |
| 160 * | 125 | 71 | 2 | 0,20 |
| 160 * | 150 | 59 | 1 | 0,25 |
| 180 | 100 | 98 | 1 | 0,24 |
| 180 | 125 | 85 | 1 | 0,31 |
| 180 | 150 | 68 | 1 | 0,24 |
| 180 | 160 | 66 | 1 | 0,27 |
| 200 * | 100 | 84 | 2 | 0,23 |
| 200 * | 125 | 90 | 2 | 0,27 |
| 200 * | 150 | 75 | 1 | 0,34 |
| 200 * | 160 | 73 | 2 | 0,26 |
| 200 * | 180 | 63 | 1 | 0,32 |
| 224 | 150 | 92 | 1 | 0,45 |
| 224 | 160 | 87 | 1 | 0,49 |
| 224 | 180 | 76 | 1 | 0,46 |
| 224 | 200 | 66 | 1 | 0,45 |
| 250 * | 125 | 133 | 1 | 0,57 |
| 250 * | 150 | 122 | 1 | 0,56 |
| 250 * | 160 | 117 | 2 | 0,40 |
| 250 * | 180 | 107 | 1 | 0,55 |
| 250 * | 200 | 103 | 2 | 0,42 |
| 250 * | 224 | 89 | 1 | 0,53 |
| 300 | 200 | 119 | 1 | 0,68 |

Rendelési minta

| | | | |
|---------------------|------|-----|-----|
| Termék | RCFU | 315 | 250 |
| Méret Ød | | | |
| Méret Ød_2 | | | |



Szűkítő

RCFU

| Ød névl | Ød ₂ névl | l mm | Típus | m kg |
|---------|----------------------|------|-------|------|
| 300 | 250 | 94 | 1 | 0,66 |
| 315 * | 160 | 153 | 1 | 0,82 |
| 315 * | 200 | 134 | 2 | 0,77 |
| 315 * | 250 | 108 | 2 | 0,65 |
| 355 | 250 | 136 | 1 | 1,04 |
| 355 | 315 | 97 | 1 | 0,89 |
| 400 * | 200 | 196 | 1 | 1,31 |
| 400 * | 250 | 174 | 1 | 1,37 |
| 400 * | 315 | 133 | 1 | 1,20 |
| 500 ** | 250 | 208 | 1 | 2,12 |
| 500 ** | 315 | 185 | 1 | 2,09 |
| 500 ** | 400 | 150 | 1 | 1,95 |
| 630 ** | 315 | 240 | 1 | 2,76 |
| 630 ** | 400 | 198 | 1 | 2,72 |
| 630 ** | 500 | 148 | 1 | 2,69 |

* Visszahajtott peremmel

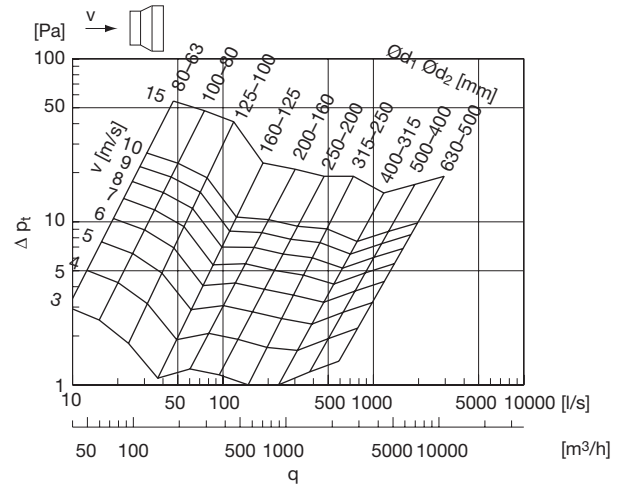
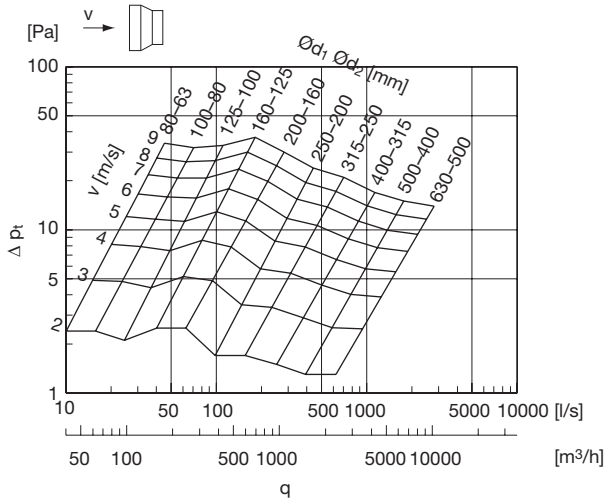
** Egyedileg épített

Szűkítő

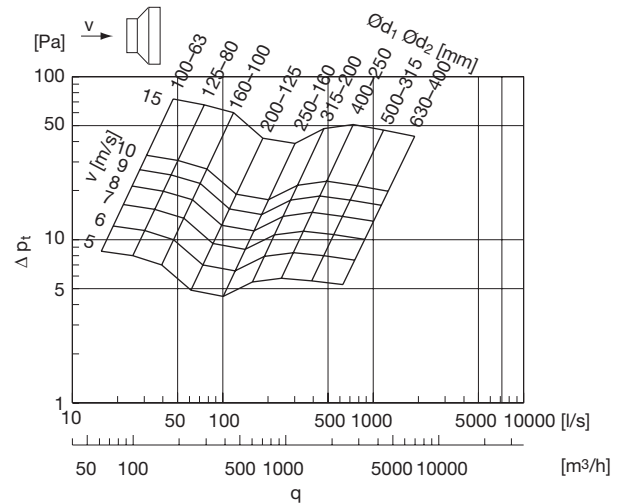
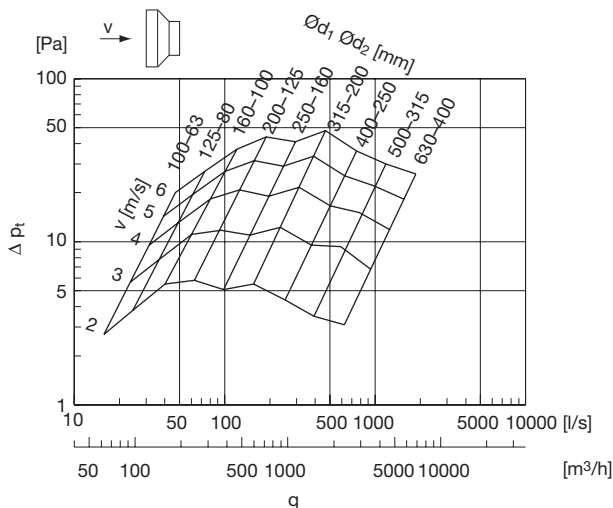
RCFU

Műszaki adatok

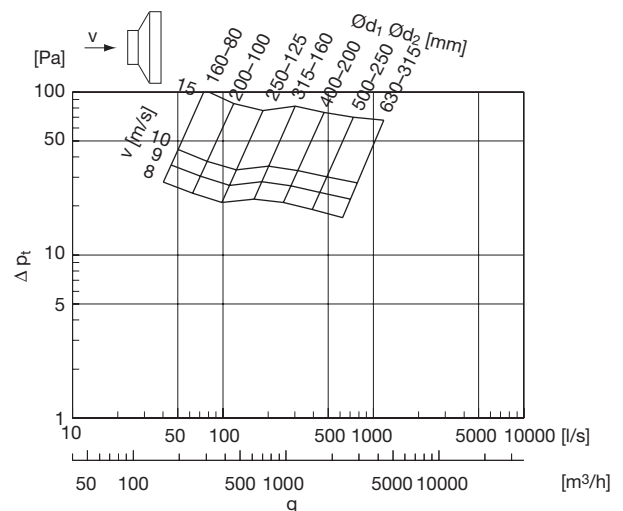
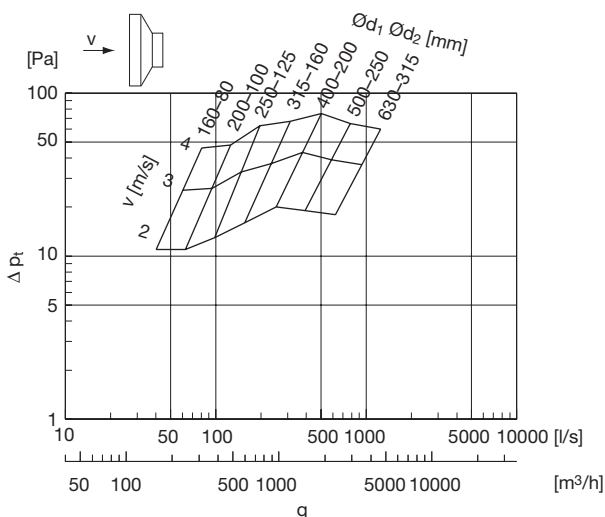
1 méretlépcső



2 méretlépcső



3 méretlépcső



Szűkítő

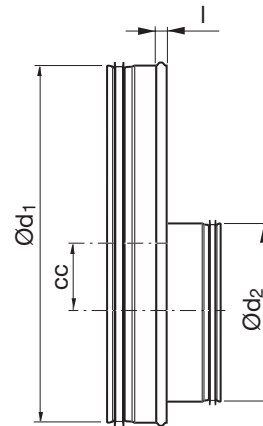
RU



Leírás

Rövid, excentrikus szűkítő idomcsatlakozással a különlegesen rövid szerelési hossz biztosításához.

Méretek



| Ød ₁ név | Ød ₂ név | cc mm | l mm | m kg |
|------------------------|------------------------|----------|---------|---------|
| 400 | 200 | 90 | 12 | 1,42 |
| 400 | 224 | 78 | 12 | 1,48 |
| 400 | 250 | 65 | 12 | 1,54 |
| 400 | 280 | 50 | 12 | 1,53 |
| 400 | 300 | 40 | 12 | 1,52 |
| 400 | 315 | 33 | 12 | 1,51 |
| 400 | 355 | 13 | 12 | 1,13 |
| 450 | 250 | 90 | 4 | 1,76 |
| 450 | 280 | 75 | 4 | 1,75 |
| 450 | 300 | 65 | 4 | 1,74 |
| 450 | 315 | 58 | 4 | 1,73 |
| 450 | 355 | 38 | 4 | 1,64 |
| 450 | 400 | 15 | 4 | 1,31 |
| 500 | 250 | 115 | 12 | 1,98 |
| 500 | 280 | 100 | 12 | 1,97 |
| 500 | 300 | 90 | 12 | 1,96 |
| 500 | 315 | 83 | 12 | 1,95 |
| 500 | 355 | 63 | 12 | 1,87 |
| 500 | 400 | 40 | 12 | 1,92 |
| 500 | 450 | 15 | 12 | 1,46 |
| 560 | 315 | 113 | 4 | 2,29 |
| 560 | 355 | 93 | 4 | 2,21 |
| 560 | 400 | 70 | 4 | 2,26 |
| 560 | 450 | 45 | 4 | 1,80 |
| 560 | 500 | 20 | 4 | 1,70 |
| 600 | 315 | 133 | 4 | 2,63 |
| 600 | 355 | 113 | 4 | 2,54 |
| 600 | 400 | 90 | 4 | 2,60 |
| 600 | 450 | 65 | 4 | 2,14 |
| 600 | 500 | 40 | 4 | 2,56 |
| 600 | 560 | 10 | 4 | 1,87 |
| 630 | 315 | 148 | 4 | 2,85 |

Rendelési minta

| | | | |
|-----------------------|----|-----|-----|
| | RU | 400 | 315 |
| Termék | | | |
| Méret Ød ₁ | | | |
| Méret Ød ₂ | | | |



Szűkítő

RU

| Ød ₁ név | Ød ₂ név | cc mm | l mm | m kg |
|------------------------|------------------------|----------|---------|---------|
| 630 | 355 | 128 | 4 | 2,77 |
| 630 | 400 | 105 | 4 | 2,82 |
| 630 | 450 | 80 | 4 | 2,36 |
| 630 | 500 | 55 | 4 | 2,78 |
| 630 | 560 | 25 | 4 | 2,09 |
| 630 | 600 | 5 | 4 | 1,90 |
| 710 | 400 | 145 | 4 | 3,43 |
| 710 | 450 | 120 | 4 | 2,97 |
| 710 | 500 | 95 | 4 | 3,39 |
| 710 | 560 | 65 | 4 | 2,70 |
| 710 | 600 | 45 | 4 | 2,51 |
| 710 | 630 | 30 | 4 | 2,48 |
| 800 | 400 | 190 | 4 | 4,06 |
| 800 | 450 | 165 | 4 | 3,60 |
| 800 | 500 | 140 | 4 | 4,02 |
| 800 | 560 | 110 | 4 | 3,33 |
| 800 | 600 | 90 | 4 | 3,14 |
| 800 | 630 | 75 | 4 | 3,75 |
| 800 | 710 | 35 | 4 | 3,06 |
| 900 | 500 | 190 | 4 | 5,30 |
| 900 | 560 | 160 | 4 | 4,58 |
| 900 | 600 | 140 | 4 | 4,36 |
| 900 | 630 | 125 | 4 | 4,95 |
| 900 | 710 | 85 | 4 | 4,20 |
| 900 | 800 | 40 | 4 | 4,01 |
| 1000 | 500 | 240 | 4 | 6,52 |
| 1000 | 560 | 210 | 4 | 5,80 |
| 1000 | 600 | 190 | 4 | 5,58 |
| 1000 | 630 | 175 | 4 | 6,17 |
| 1000 | 710 | 135 | 4 | 5,42 |
| 1000 | 800 | 90 | 4 | 5,23 |
| 1000 | 900 | 40 | 4 | 4,94 |
| 1120 | 630 | 235 | 4 | 7,59 |
| 1120 | 710 | 195 | 4 | 6,48 |
| 1120 | 800 | 150 | 4 | 6,64 |
| 1120 | 900 | 100 | 4 | 6,36 |
| 1120 | 1000 | 50 | 4 | 5,46 |
| 1250 | 630 | 300 | 4 | 9,69 |
| 1250 | 710 | 260 | 4 | 8,94 |
| 1250 | 800 | 215 | 4 | 8,74 |
| 1250 | 900 | 165 | 4 | 8,46 |
| 1250 | 1000 | 115 | 4 | 7,56 |
| 1250 | 1120 | 55 | 4 | 7,53 |

1

2

3

4

5

6

7

8

9

10

11

12

13

14

15

16

17

18



Szűkítő

RFU

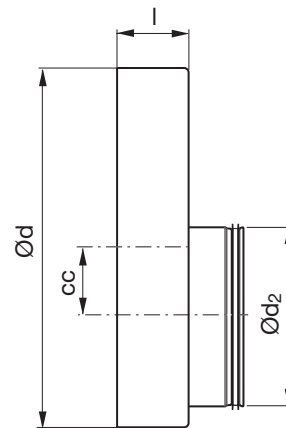


Leírás

Rövid, excentrikus szűkítő idomkapcsoló csatlakozással a különlegesen rövid szerelési hossz biztosításához.

$\varnothing d$ megfelel az idomok csatlakozó méretének.

Méretek



| $\varnothing d$ név | $\varnothing d_2$ név | cc mm | l mm | m kg |
|------------------------|--------------------------|----------|---------|---------|
| 400 * | 200 | 90 | 80 | 1,33 |
| 400 | 224 | 78 | 80 | 1,39 |
| 400 * | 250 | 65 | 80 | 1,44 |
| 400 | 280 | 50 | 80 | 1,43 |
| 400 | 300 | 40 | 80 | 1,43 |
| 400 * | 315 | 33 | 80 | 1,42 |
| 400 | 355 | 13 | 80 | 0,99 |
| 450 | 250 | 90 | 80 | 1,76 |
| 450 | 280 | 75 | 80 | 1,75 |
| 450 | 300 | 65 | 80 | 1,74 |
| 450 | 315 | 58 | 80 | 1,73 |
| 450 | 355 | 38 | 80 | 1,69 |
| 450 | 400 | 15 | 80 | 1,31 |
| 500 | 250 | 115 | 80 | 2,09 |
| 500 | 280 | 100 | 80 | 2,08 |
| 500 | 300 | 95 | 80 | 2,07 |
| 500 | 315 | 83 | 80 | 2,06 |
| 500 | 355 | 63 | 80 | 1,98 |
| 500 | 400 | 40 | 80 | 2,03 |
| 500 | 450 | 15 | 80 | 1,57 |
| 560 | 315 | 113 | 80 | 2,39 |
| 560 | 355 | 93 | 80 | 2,32 |
| 560 | 400 | 70 | 80 | 2,36 |
| 560 | 450 | 45 | 80 | 1,90 |
| 560 | 500 | 20 | 80 | 1,80 |
| 600 | 315 | 133 | 80 | 2,62 |
| 600 | 355 | 113 | 80 | 2,54 |
| 600 | 400 | 90 | 80 | 2,59 |
| 600 | 450 | 65 | 80 | 2,53 |
| 600 | 500 | 40 | 80 | 2,54 |
| 600 | 560 | 10 | 80 | 1,86 |
| 630 | 315 | 148 | 80 | 2,79 |

Rendelési minta

| | | | |
|-------------------------|-----|-----|-----|
| Termék | RFU | 630 | 315 |
| Méret $\varnothing d$ | | | |
| Méret $\varnothing d_2$ | | | |

Szűkítő

RFU

| Ød név | Ød ₂ név | cc mm | l mm | m kg |
|-----------|------------------------|----------|---------|---------|
| 630 | 355 | 128 | 80 | 2,71 |
| 630 | 400 | 105 | 80 | 2,76 |
| 630 | 450 | 80 | 80 | 2,30 |
| 630 | 500 | 55 | 80 | 2,72 |
| 630 | 560 | 25 | 80 | 2,03 |
| 630 | 600 | 5 | 80 | 1,84 |
| 710 | 400 | 145 | 100 | 3,72 |
| 710 | 450 | 120 | 100 | 2,76 |
| 710 | 500 | 95 | 100 | 3,18 |
| 710 | 560 | 65 | 100 | 2,49 |
| 710 | 600 | 45 | 100 | 2,30 |
| 710 | 630 | 30 | 100 | 2,44 |
| 800 | 400 | 190 | 100 | 3,76 |
| 800 | 450 | 165 | 100 | 3,30 |
| 800 | 500 | 140 | 100 | 3,72 |
| 800 | 560 | 110 | 100 | 3,03 |
| 800 | 600 | 90 | 100 | 2,84 |
| 800 | 630 | 75 | 100 | 3,44 |
| 800 | 710 | 35 | 100 | 2,76 |
| 900 | 500 | 190 | 100 | 6,14 |
| 900 | 560 | 160 | 100 | 5,42 |
| 900 | 600 | 140 | 100 | 5,20 |
| 900 | 630 | 125 | 100 | 5,74 |
| 900 | 710 | 85 | 100 | 5,04 |
| 900 | 800 | 40 | 100 | 4,84 |
| 1000 | 500 | 240 | 100 | 7,34 |
| 1000 | 560 | 210 | 100 | 6,42 |
| 1000 | 600 | 190 | 100 | 6,40 |
| 1000 | 630 | 175 | 100 | 6,99 |
| 1000 | 710 | 135 | 100 | 6,24 |
| 1000 | 800 | 90 | 100 | 6,04 |
| 1000 | 900 | 40 | 100 | 5,76 |
| 1120 | 630 | 235 | 120 | 9,09 |
| 1120 | 710 | 195 | 120 | 8,34 |
| 1120 | 800 | 150 | 120 | 8,14 |
| 1120 | 900 | 100 | 120 | 7,86 |
| 1120 | 1000 | 50 | 120 | 6,96 |
| 1250 | 630 | 300 | 120 | 11,0 |
| 1250 | 710 | 260 | 120 | 10,3 |
| 1250 | 800 | 215 | 120 | 10,0 |
| 1250 | 900 | 165 | 120 | 9,76 |
| 1250 | 1000 | 115 | 120 | 8,86 |
| 1250 | 1120 | 55 | 120 | 8,83 |

* Visszahajtott peremmel



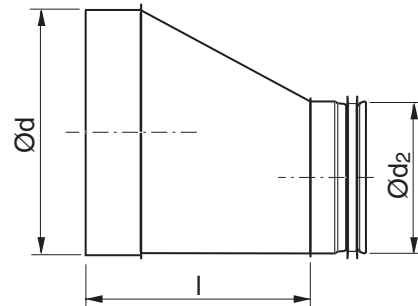
- 1
- 2
- 3**
- 4
- 5
- 6
- 7
- 8
- 9
- 10
- 11
- 12
- 13
- 14
- 15
- 16
- 17
- 18

Szűkítő

RFLU



Méretek



Leírás

Hosszú, excentrikus szűkítő, egyik oldalán idomkapcsoló végződéssel, kb. 35°-os szögben.

Méretek a DIN 24147 4-es részének megfelelően.

| Ød névl | Ød ₂ névl | l mm | m kg |
|---------|----------------------|------|------|
| 80 | 63 | 98 | 0,14 |
| 100 | 63 | 126 | 0,20 |
| 100 | 80 | 103 | 0,18 |
| 112 | 63 | 142 | 0,23 |
| 112 | 80 | 119 | 0,22 |
| 112 | 100 | 92 | 0,20 |
| 125 | 63 | 159 | 0,28 |
| 125 | 80 | 137 | 0,26 |
| 125 | 100 | 109 | 0,24 |
| 125 | 112 | 93 | 0,23 |
| 140 | 63 | 181 | 0,33 |
| 140 | 80 | 157 | 0,32 |
| 140 | 100 | 130 | 0,30 |
| 140 | 112 | 114 | 0,28 |
| 140 | 125 | 96 | 0,27 |
| 150 | 63 | 195 | 0,37 |
| 150 | 80 | 171 | 0,36 |
| 150 | 100 | 144 | 0,34 |
| 150 | 112 | 127 | 0,32 |
| 150 | 125 | 109 | 0,30 |
| 150 | 140 | 89 | 0,28 |
| 160 | 63 | 207 | 0,43 |
| 160 | 80 | 185 | 0,42 |
| 160 | 100 | 157 | 0,40 |
| 160 | 112 | 141 | 0,38 |
| 160 | 125 | 123 | 0,36 |
| 160 | 140 | 102 | 0,34 |
| 160 | 150 | 89 | 0,32 |
| 180 | 80 | 212 | 0,51 |
| 180 | 100 | 185 | 0,49 |
| 180 | 112 | 168 | 0,47 |
| 180 | 125 | 151 | 0,46 |

Rendelési minta

| | | | |
|-----------------------|------|-----|-----|
| | RFLU | 250 | 160 |
| Termék | | | |
| Méret Ød | | | |
| Méret Ød ₂ | | | |

Szűkítő

RFLU

| Ød névl | Ød ₂ névl | l mm | m kg |
|---------|----------------------|------|------|
| 180 | 140 | 130 | 0,43 |
| 180 | 150 | 116 | 0,41 |
| 180 | 160 | 103 | 0,41 |
| 200 | 80 | 240 | 0,61 |
| 200 | 100 | 213 | 0,59 |
| 200 | 112 | 196 | 0,57 |
| 200 | 125 | 178 | 0,55 |
| 200 | 140 | 157 | 0,53 |
| 200 | 150 | 144 | 0,51 |
| 200 | 160 | 130 | 0,50 |
| 200 | 180 | 103 | 0,46 |
| 224 | 100 | 245 | 0,72 |
| 224 | 112 | 229 | 0,70 |
| 224 | 125 | 211 | 0,68 |
| 224 | 140 | 190 | 0,65 |
| 224 | 150 | 177 | 0,64 |
| 224 | 160 | 163 | 0,63 |
| 224 | 180 | 135 | 0,58 |
| 224 | 200 | 107 | 0,53 |
| 250 | 100 | 301 | 0,94 |
| 250 | 112 | 285 | 0,92 |
| 250 | 125 | 267 | 0,90 |
| 250 | 140 | 246 | 0,89 |
| 250 | 150 | 232 | 0,87 |
| 250 | 160 | 219 | 0,87 |
| 250 | 180 | 191 | 0,80 |
| 250 | 200 | 164 | 0,75 |
| 250 | 224 | 131 | 0,67 |
| 280 | 125 | 308 | 1,10 |
| 280 | 140 | 287 | 1,08 |
| 280 | 150 | 274 | 1,06 |
| 280 | 160 | 260 | 1,05 |
| 280 | 180 | 232 | 1,00 |
| 280 | 200 | 205 | 0,95 |
| 280 | 224 | 172 | 0,87 |
| 280 | 250 | 136 | 0,84 |
| 300 | 125 | 335 | 1,25 |
| 300 | 140 | 315 | 1,22 |
| 300 | 150 | 301 | 1,20 |
| 300 | 160 | 287 | 1,20 |
| 300 | 180 | 260 | 1,15 |
| 300 | 200 | 262 | 1,09 |
| 300 | 224 | 200 | 1,02 |
| 300 | 250 | 164 | 0,98 |
| 300 | 280 | 123 | 0,86 |
| 315 | 125 | 356 | 1,36 |
| 315 | 140 | 335 | 1,33 |

| Ød névl | Ød ₂ névl | l mm | m kg |
|---------|----------------------|------|------|
| 315 | 150 | 322 | 1,32 |
| 315 | 160 | 308 | 1,31 |
| 315 | 180 | 281 | 1,26 |
| 315 | 200 | 253 | 1,21 |
| 315 | 224 | 220 | 1,13 |
| 315 | 250 | 184 | 1,09 |
| 315 | 280 | 143 | 0,97 |
| 315 | 300 | 116 | 0,88 |
| 355 | 160 | 363 | 1,84 |
| 355 | 180 | 335 | 1,77 |
| 355 | 200 | 308 | 1,71 |
| 355 | 224 | 275 | 1,61 |
| 355 | 250 | 239 | 1,56 |
| 355 | 280 | 198 | 1,41 |
| 355 | 300 | 171 | 1,30 |
| 355 | 315 | 150 | 1,21 |
| 400 | 160 | 450 | 2,44 |
| 400 | 180 | 422 | 2,38 |
| 400 | 200 | 395 | 2,31 |
| 400 | 224 | 362 | 2,23 |
| 400 | 250 | 326 | 2,20 |
| 400 | 280 | 285 | 2,01 |
| 400 | 300 | 257 | 1,90 |
| 400 | 315 | 237 | 1,86 |
| 400 | 355 | 182 | 1,55 |
| 450 | 200 | 463 | 2,99 |
| 450 | 224 | 431 | 2,90 |
| 450 | 250 | 395 | 2,85 |
| 450 | 280 | 354 | 2,70 |
| 450 | 300 | 326 | 2,59 |
| 450 | 315 | 306 | 2,50 |
| 450 | 355 | 251 | 2,24 |
| 450 | 400 | 194 | 2,64 |
| 500 | 200 | 532 | 3,66 |
| 500 | 224 | 499 | 3,56 |
| 500 | 224 | 499 | 3,56 |
| 500 | 250 | 463 | 3,51 |
| 500 | 280 | 422 | 3,36 |
| 500 | 300 | 395 | 3,25 |
| 500 | 315 | 374 | 3,16 |
| 500 | 355 | 319 | 2,89 |
| 500 | 400 | 262 | 2,69 |
| 500 | 450 | 194 | 2,37 |
| 560 | 250 | 546 | 4,47 |
| 560 | 280 | 505 | 4,32 |
| 560 | 300 | 477 | 4,21 |
| 560 | 315 | 456 | 4,11 |

Szűkítő

RFLU

| Ød névl | Ød ₂ névl | l mm | m kg |
|---------|----------------------|------|------|
| 560 | 355 | 402 | 3,85 |
| 560 | 400 | 345 | 3,66 |
| 560 | 450 | 276 | 2,70 |
| 560 | 500 | 207 | 2,86 |
| 600 | 250 | 601 | 5,10 |
| 600 | 280 | 560 | 4,96 |
| 600 | 300 | 532 | 4,84 |
| 600 | 315 | 512 | 4,76 |
| 600 | 355 | 457 | 4,49 |
| 600 | 400 | 400 | 4,29 |
| 600 | 450 | 331 | 3,96 |
| 600 | 500 | 262 | 3,49 |
| 600 | 560 | 180 | 2,94 |
| 630 | 250 | 642 | 5,60 |
| 630 | 280 | 601 | 5,46 |
| 630 | 300 | 573 | 5,34 |
| 630 | 315 | 553 | 5,25 |
| 630 | 355 | 498 | 4,99 |
| 630 | 400 | 441 | 4,79 |
| 630 | 450 | 372 | 4,46 |
| 630 | 500 | 304 | 4,00 |
| 630 | 560 | 221 | 3,43 |
| 630 | 600 | 166 | 2,97 |
| 710 | 355 | 633 | 7,11 |
| 710 | 400 | 576 | 6,92 |
| 710 | 450 | 507 | 6,60 |
| 710 | 500 | 438 | 6,12 |
| 710 | 560 | 356 | 5,57 |
| 710 | 600 | 301 | 5,10 |
| 710 | 630 | 260 | 4,72 |
| 800 | 400 | 699 | 8,81 |
| 800 | 450 | 631 | 8,49 |
| 800 | 500 | 562 | 8,02 |
| 800 | 560 | 480 | 7,46 |
| 800 | 600 | 425 | 6,99 |
| 800 | 630 | 384 | 6,62 |
| 800 | 710 | 279 | 6,21 |
| 900 | 450 | 768 | 10,8 |
| 900 | 500 | 699 | 10,3 |
| 900 | 560 | 617 | 9,78 |
| 900 | 600 | 562 | 9,31 |
| 900 | 630 | 521 | 8,94 |
| 900 | 710 | 416 | 8,53 |
| 900 | 800 | 292 | 7,18 |
| 1000 | 560 | 774 | 12,5 |
| 1000 | 600 | 719 | 12,0 |
| 1000 | 630 | 678 | 11,7 |

| Ød névl | Ød ₂ névl | l mm | m kg |
|---------|----------------------|------|------|
| 1000 | 710 | 573 | 11,2 |
| 1000 | 800 | 450 | 9,91 |
| 1000 | 900 | 312 | 8,17 |
| 1120 | 560 | 939 | 16,4 |
| 1120 | 600 | 884 | 15,9 |
| 1120 | 630 | 843 | 15,5 |
| 1120 | 710 | 738 | 15,1 |
| 1120 | 800 | 615 | 13,8 |
| 1120 | 900 | 477 | 12,1 |
| 1120 | 1000 | 340 | 16,2 |
| 1250 | 600 | 1063 | 10,3 |
| 1250 | 630 | 1022 | 20,1 |
| 1250 | 710 | 917 | 19,7 |
| 1250 | 800 | 793 | 19,3 |
| 1250 | 900 | 656 | 17,9 |
| 1250 | 1000 | 518 | 14,4 |
| 1250 | 1120 | 354 | 12,2 |

Szűkítő

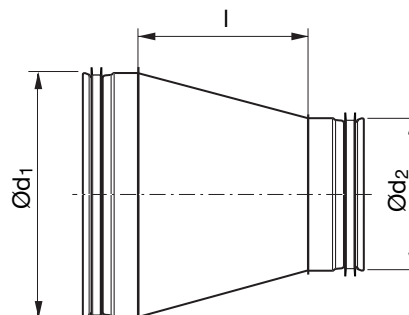
RCLU



Leírás

Hosszú, koncentrikus szűkítő kb. 18°-os szöggel.

Méretek



| Ød ₁ névl | Ød ₂ névl | l mm | m kg |
|-------------------------|-------------------------|---------|---------|
| 112 | 63 | 97 | 0,23 |
| 112 | 80 | 74 | 0,22 |
| 112 | 100 | 47 | 0,20 |
| 125 | 63 | 115 | 0,28 |
| 125 | 112 | 48 | 0,23 |
| 140 | 63 | 136 | 0,33 |
| 140 | 80 | 112 | 0,32 |
| 140 | 100 | 85 | 0,30 |
| 140 | 112 | 69 | 0,28 |
| 140 | 125 | 51 | 0,27 |
| 150 | 63 | 150 | 0,37 |
| 150 | 80 | 126 | 0,36 |
| 150 | 112 | 82 | 0,32 |
| 150 | 140 | 44 | 0,28 |
| 160 | 63 | 163 | 0,43 |
| 160 | 112 | 96 | 0,38 |
| 160 | 140 | 57 | 0,34 |
| 180 | 80 | 167 | 0,51 |
| 180 | 112 | 123 | 0,47 |
| 180 | 140 | 85 | 0,43 |
| 200 | 80 | 195 | 0,61 |
| 200 | 112 | 151 | 0,57 |
| 200 | 140 | 112 | 0,53 |
| 224 | 100 | 200 | 0,72 |
| 224 | 112 | 184 | 0,70 |
| 224 | 125 | 166 | 0,68 |
| 224 | 140 | 145 | 0,65 |
| 250 | 100 | 236 | 0,94 |
| 250 | 112 | 220 | 0,92 |
| 250 | 140 | 181 | 0,89 |
| 280 | 125 | 243 | 1,10 |
| 280 | 140 | 222 | 1,08 |

Rendelési minta

| | | | |
|-----------------------|-------------|------------|------------|
| | RCLU | 200 | 100 |
| Termék | | | |
| Méret Ød ₁ | | | |
| Méret Ød ₂ | | | |



Szűkítő

RCLU

| Ød ₁ névl | Ød ₂ névl | l mm | m kg |
|-------------------------|-------------------------|---------|---------|
| 280 | 150 | 209 | 1,06 |
| 280 | 160 | 195 | 1,05 |
| 280 | 180 | 167 | 1,00 |
| 280 | 200 | 140 | 0,95 |
| 280 | 224 | 107 | 0,87 |
| 280 | 250 | 71 | 0,84 |
| 300 | 125 | 270 | 1,25 |
| 300 | 140 | 250 | 1,22 |
| 300 | 150 | 236 | 1,20 |
| 300 | 160 | 222 | 1,20 |
| 300 | 180 | 195 | 1,15 |
| 300 | 224 | 135 | 1,02 |
| 300 | 280 | 58 | 0,86 |
| 315 | 125 | 291 | 1,36 |
| 315 | 140 | 270 | 1,33 |
| 315 | 150 | 257 | 1,32 |
| 315 | 180 | 216 | 1,26 |
| 315 | 224 | 155 | 1,13 |
| 315 | 280 | 78 | 0,97 |
| 315 | 300 | 51 | 0,88 |
| 355 | 160 | 298 | 1,84 |
| 355 | 180 | 270 | 1,77 |
| 355 | 200 | 243 | 1,71 |
| 355 | 224 | 210 | 1,61 |
| 355 | 280 | 133 | 1,41 |
| 355 | 300 | 106 | 1,30 |
| 400 | 160 | 365 | 2,44 |
| 400 | 180 | 337 | 2,38 |
| 400 | 224 | 277 | 2,23 |
| 400 | 280 | 200 | 2,01 |
| 400 | 300 | 172 | 1,90 |
| 400 | 355 | 97 | 1,55 |
| 450 | 200 | 378 | 2,99 |
| 450 | 224 | 346 | 2,90 |
| 450 | 250 | 310 | 2,85 |
| 450 | 280 | 269 | 2,70 |
| 450 | 300 | 241 | 2,59 |
| 450 | 315 | 221 | 2,50 |
| 450 | 355 | 166 | 2,24 |
| 450 | 400 | 109 | 2,64 |
| 500 | 200 | 447 | 3,66 |
| 500 | 224 | 414 | 3,56 |
| 500 | 280 | 337 | 3,36 |
| 500 | 300 | 310 | 3,25 |
| 500 | 355 | 234 | 2,89 |
| 500 | 450 | 109 | 2,37 |
| 560 | 250 | 461 | 4,47 |

| Ød ₁ névl | Ød ₂ névl | l mm | m kg |
|-------------------------|-------------------------|---------|---------|
| 560 | 280 | 420 | 4,32 |
| 560 | 300 | 392 | 4,21 |
| 560 | 315 | 371 | 4,11 |
| 560 | 355 | 317 | 3,85 |
| 560 | 400 | 260 | 3,66 |
| 560 | 450 | 191 | 2,70 |
| 560 | 500 | 122 | 2,86 |
| 600 | 250 | 516 | 5,10 |
| 600 | 280 | 475 | 4,96 |
| 600 | 300 | 447 | 4,84 |
| 600 | 315 | 427 | 4,76 |
| 600 | 355 | 372 | 4,49 |
| 600 | 400 | 315 | 4,29 |
| 600 | 450 | 246 | 3,96 |
| 600 | 500 | 177 | 3,49 |
| 600 | 560 | 95 | 2,94 |
| 630 | 250 | 557 | 5,60 |
| 630 | 280 | 516 | 5,46 |
| 630 | 300 | 488 | 5,34 |
| 630 | 355 | 413 | 4,99 |
| 630 | 450 | 287 | 4,46 |
| 630 | 560 | 136 | 3,43 |
| 630 | 600 | 81 | 2,97 |
| 710 | 355 | 528 | 7,11 |
| 710 | 400 | 471 | 6,92 |
| 710 | 450 | 402 | 6,60 |
| 710 | 500 | 333 | 6,12 |
| 710 | 560 | 251 | 5,57 |
| 710 | 600 | 196 | 5,10 |
| 710 | 630 | 155 | 4,72 |
| 800 | 400 | 594 | 8,81 |
| 800 | 450 | 526 | 8,49 |
| 800 | 500 | 457 | 8,02 |
| 800 | 560 | 375 | 7,46 |
| 800 | 600 | 320 | 6,99 |
| 800 | 630 | 279 | 6,62 |
| 800 | 710 | 174 | 6,21 |
| 900 | 450 | 663 | 10,8 |
| 900 | 500 | 594 | 10,3 |
| 900 | 560 | 512 | 9,78 |
| 900 | 600 | 457 | 9,31 |
| 900 | 630 | 416 | 8,94 |
| 900 | 710 | 311 | 8,53 |
| 900 | 800 | 187 | 7,18 |
| 1000 | 500 | 732 | 13,1 |
| 1000 | 560 | 649 | 12,5 |
| 1000 | 600 | 594 | 12,0 |

Szűkítő

RCLU

| Ød ₁ névl | Ød ₂ névl | l mm | m kg |
|-------------------------|-------------------------|---------|---------|
| 1000 | 630 | 553 | 11,7 |
| 1000 | 710 | 448 | 11,2 |
| 1000 | 800 | 325 | 9,91 |
| 1000 | 900 | 187 | 8,17 |
| 1120 | 560 | 814 | 16,4 |
| 1120 | 600 | 759 | 15,9 |
| 1120 | 630 | 718 | 15,5 |
| 1120 | 710 | 613 | 15,1 |
| 1120 | 800 | 490 | 13,8 |
| 1120 | 900 | 352 | 12,1 |
| 1120 | 1000 | 215 | 10,3 |
| 1250 | 600 | 938 | 20,1 |
| 1250 | 630 | 897 | 19,7 |
| 1250 | 710 | 792 | 19,3 |
| 1250 | 800 | 668 | 17,9 |
| 1250 | 900 | 531 | 16,2 |
| 1250 | 1000 | 393 | 14,4 |
| 1250 | 1120 | 229 | 12,2 |

1

2

3

4

5

6

7

8

9

10

11

12

13

14

15

16

17

18

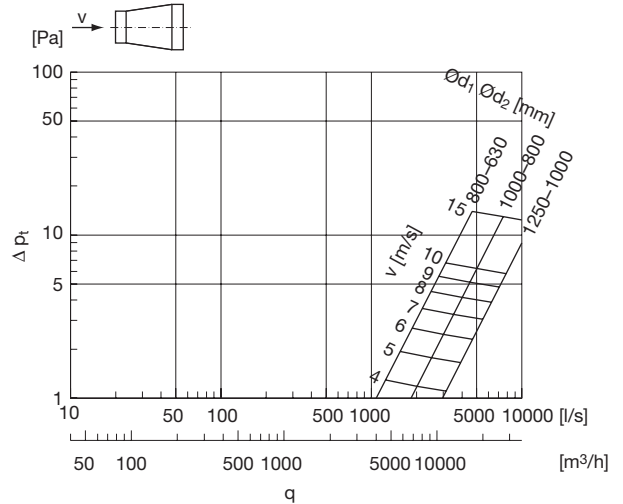
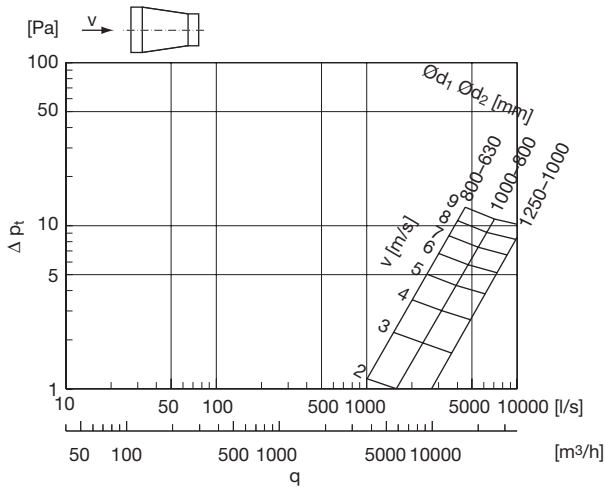


Szűkítő

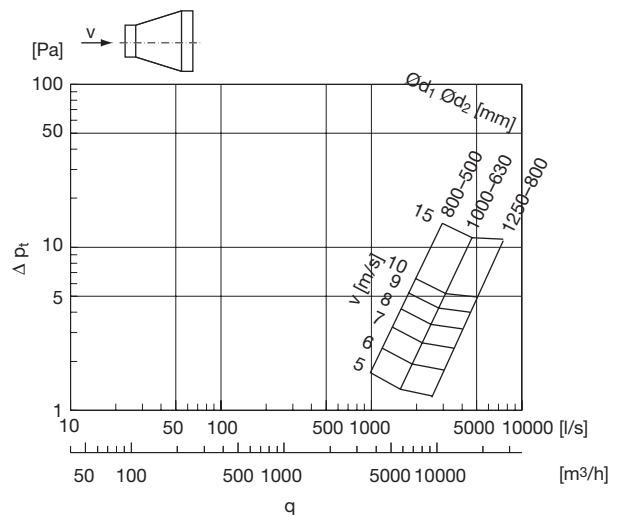
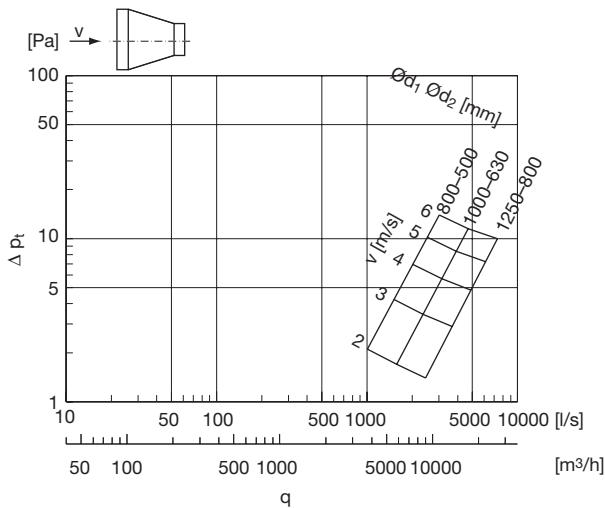
RCLU

Műszaki adatok

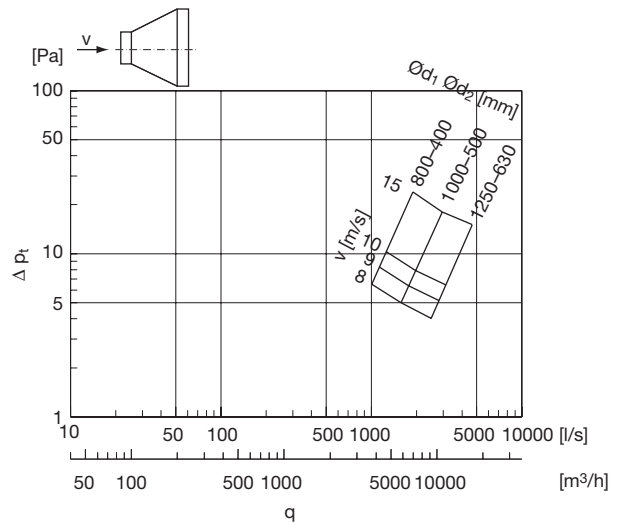
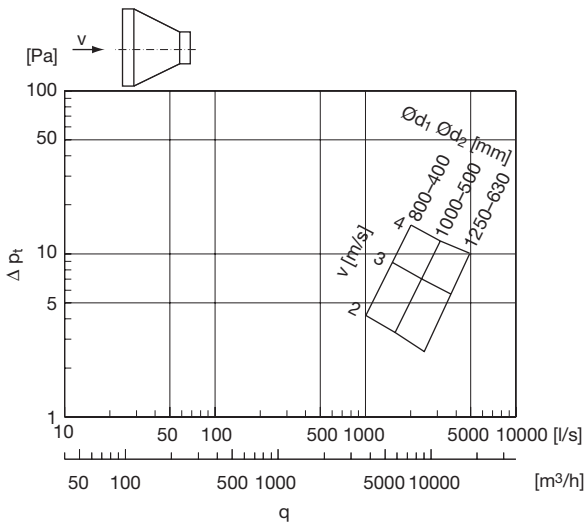
1 méretlépcső



2 méretlépcső



3 méretlépcső



Szűkítő

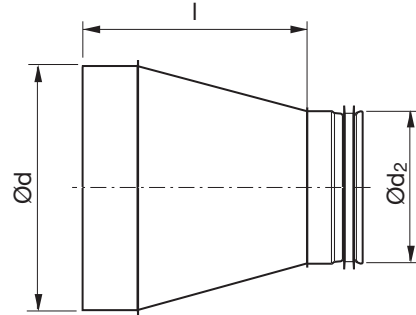
RCFLU



Leírás

Hosszú, koncentrikus szűkítő idomkapcsoló csatlakozással, kb. 18°-os szögben.

Méretek



| Ød névl | Ød ₂ névl | l mm | m kg |
|---------|----------------------|------|------|
| 80 | 63 | 98 | 0,14 |
| 100 | 63 | 126 | 0,20 |
| 100 | 80 | 103 | 0,18 |
| 112 | 63 | 142 | 0,23 |
| 112 | 80 | 119 | 0,22 |
| 112 | 100 | 92 | 0,20 |
| 125 | 63 | 159 | 0,28 |
| 125 | 100 | 109 | 0,24 |
| 125 | 112 | 93 | 0,23 |
| 140 | 63 | 181 | 0,26 |
| 140 | 80 | 157 | 0,33 |
| 140 | 112 | 130 | 0,30 |
| 140 | 125 | 114 | 0,28 |
| 140 | 140 | 96 | 0,27 |
| 150 | 63 | 195 | 0,32 |
| 150 | 80 | 171 | 0,37 |
| 150 | 100 | 144 | 0,34 |
| 150 | 112 | 127 | 0,32 |
| 150 | 125 | 109 | 0,30 |
| 150 | 140 | 89 | 0,28 |
| 160 | 63 | 207 | 0,36 |
| 160 | 80 | 185 | 0,43 |
| 160 | 100 | 157 | 0,40 |
| 160 | 112 | 141 | 0,38 |
| 160 | 125 | 123 | 0,36 |
| 160 | 140 | 102 | 0,34 |
| 160 | 150 | 89 | 0,32 |
| 180 | 80 | 212 | 0,42 |
| 180 | 100 | 185 | 0,49 |
| 180 | 112 | 168 | 0,47 |
| 180 | 125 | 151 | 0,46 |
| 180 | 140 | 130 | 0,43 |

Rendelési minta

| | | | |
|-----------------------|-------|-----|-----|
| | RCFLU | 250 | 160 |
| Termék | | | |
| Méret Ød | | | |
| Méret Ød ₂ | | | |



Szűkítő

RCFLU

| Ød névl | Ød ₂ névl | l mm | m kg |
|---------|----------------------|------|------|
| 180 | 150 | 116 | 0,41 |
| 180 | 160 | 103 | 0,41 |
| 200 | 80 | 240 | 0,51 |
| 200 | 100 | 213 | 0,59 |
| 200 | 112 | 196 | 0,57 |
| 200 | 125 | 178 | 0,55 |
| 200 | 140 | 157 | 0,53 |
| 200 | 150 | 144 | 0,51 |
| 200 | 160 | 130 | 0,50 |
| 200 | 180 | 103 | 0,46 |
| 224 | 100 | 245 | 0,72 |
| 224 | 112 | 229 | 0,70 |
| 224 | 125 | 211 | 0,68 |
| 224 | 140 | 190 | 0,65 |
| 224 | 150 | 177 | 0,64 |
| 224 | 160 | 163 | 0,63 |
| 224 | 180 | 135 | 0,58 |
| 224 | 200 | 107 | 0,53 |
| 250 | 100 | 301 | 0,94 |
| 250 | 112 | 285 | 0,92 |
| 250 | 125 | 267 | 0,90 |
| 250 | 140 | 246 | 0,89 |
| 250 | 150 | 232 | 0,87 |
| 250 | 160 | 219 | 0,87 |
| 250 | 180 | 191 | 0,80 |
| 250 | 200 | 164 | 0,75 |
| 250 | 224 | 131 | 0,67 |
| 280 | 125 | 308 | 1,10 |
| 280 | 140 | 287 | 1,08 |
| 280 | 150 | 274 | 1,06 |
| 280 | 160 | 260 | 1,05 |
| 280 | 180 | 232 | 1,00 |
| 280 | 200 | 205 | 0,95 |
| 280 | 224 | 172 | 0,87 |
| 280 | 250 | 136 | 0,84 |
| 300 | 125 | 335 | 1,25 |
| 300 | 140 | 315 | 1,22 |
| 300 | 150 | 301 | 1,20 |
| 300 | 160 | 287 | 1,20 |
| 300 | 180 | 260 | 1,15 |
| 300 | 200 | 232 | 1,09 |
| 300 | 224 | 200 | 1,02 |
| 300 | 250 | 164 | 0,98 |
| 300 | 280 | 123 | 0,86 |
| 315 | 125 | 356 | 1,36 |
| 315 | 140 | 335 | 1,33 |
| 315 | 150 | 322 | 1,32 |

| Ød névl | Ød ₂ névl | l mm | m kg |
|---------|----------------------|------|------|
| 315 | 160 | 308 | 1,31 |
| 315 | 180 | 281 | 1,26 |
| 315 | 200 | 253 | 1,21 |
| 315 | 224 | 220 | 1,13 |
| 315 | 250 | 184 | 1,09 |
| 315 | 280 | 143 | 0,97 |
| 315 | 300 | 116 | 0,88 |
| 355 | 160 | 363 | 1,84 |
| 355 | 180 | 335 | 1,77 |
| 355 | 200 | 308 | 1,71 |
| 355 | 224 | 275 | 1,61 |
| 355 | 250 | 239 | 1,56 |
| 355 | 280 | 198 | 1,41 |
| 355 | 300 | 171 | 1,30 |
| 355 | 315 | 150 | 1,21 |
| 400 | 160 | 450 | 2,44 |
| 400 | 180 | 422 | 2,38 |
| 400 | 200 | 395 | 2,31 |
| 400 | 224 | 362 | 2,23 |
| 400 | 250 | 326 | 2,20 |
| 400 | 280 | 285 | 2,01 |
| 400 | 300 | 257 | 1,90 |
| 400 | 315 | 237 | 1,86 |
| 400 | 355 | 182 | 1,55 |
| 450 | 200 | 463 | 2,99 |
| 450 | 224 | 431 | 2,90 |
| 450 | 250 | 395 | 2,85 |
| 450 | 280 | 354 | 2,70 |
| 450 | 300 | 326 | 2,59 |
| 450 | 315 | 306 | 2,50 |
| 450 | 355 | 251 | 2,24 |
| 450 | 400 | 194 | 2,64 |
| 500 | 200 | 532 | 3,66 |
| 500 | 224 | 499 | 3,56 |
| 500 | 250 | 463 | 3,51 |
| 500 | 280 | 422 | 3,36 |
| 500 | 300 | 395 | 3,25 |
| 500 | 315 | 374 | 3,16 |
| 500 | 355 | 319 | 2,89 |
| 500 | 400 | 262 | 2,69 |
| 500 | 450 | 194 | 2,37 |
| 560 | 250 | 546 | 4,47 |
| 560 | 280 | 505 | 4,32 |
| 560 | 300 | 477 | 4,21 |
| 560 | 315 | 456 | 4,11 |
| 560 | 355 | 402 | 3,85 |
| 560 | 400 | 345 | 3,66 |

Szűkítő

RCFLU

| Ød névl | Ød ₂ névl | l mm | m kg |
|---------|----------------------|------|------|
| 560 | 450 | 276 | 2,70 |
| 560 | 500 | 207 | 2,86 |
| 600 | 250 | 601 | 5,10 |
| 600 | 280 | 560 | 4,96 |
| 600 | 300 | 532 | 4,84 |
| 600 | 315 | 512 | 4,76 |
| 600 | 355 | 457 | 4,49 |
| 600 | 400 | 400 | 4,29 |
| 600 | 450 | 331 | 3,96 |
| 600 | 500 | 262 | 3,49 |
| 600 | 560 | 180 | 2,94 |
| 630 | 250 | 642 | 5,60 |
| 630 | 280 | 601 | 5,46 |
| 630 | 300 | 573 | 5,34 |
| 630 | 315 | 553 | 5,25 |
| 630 | 355 | 498 | 4,99 |
| 630 | 400 | 441 | 4,79 |
| 630 | 450 | 372 | 4,46 |
| 630 | 500 | 304 | 4,00 |
| 630 | 560 | 221 | 3,43 |
| 630 | 600 | 166 | 2,97 |
| 710 | 355 | 633 | 7,11 |
| 710 | 400 | 576 | 6,92 |
| 710 | 450 | 507 | 6,60 |
| 710 | 500 | 438 | 6,12 |
| 710 | 560 | 356 | 5,57 |
| 710 | 600 | 301 | 5,10 |
| 710 | 630 | 260 | 4,72 |
| 800 | 400 | 699 | 8,81 |
| 800 | 450 | 631 | 8,49 |
| 800 | 500 | 562 | 8,02 |
| 800 | 560 | 480 | 7,46 |
| 800 | 600 | 425 | 6,99 |
| 800 | 630 | 384 | 6,62 |
| 800 | 710 | 279 | 6,21 |
| 900 | 450 | 768 | 10,8 |
| 900 | 500 | 699 | 10,3 |
| 900 | 560 | 617 | 9,78 |
| 900 | 600 | 562 | 9,31 |
| 900 | 630 | 521 | 8,94 |
| 900 | 710 | 416 | 8,53 |
| 900 | 800 | 292 | 7,18 |
| 1000 | 500 | 857 | 13,1 |
| 1000 | 560 | 774 | 12,5 |
| 1000 | 600 | 719 | 12,0 |
| 1000 | 630 | 678 | 11,7 |
| 1000 | 710 | 573 | 11,2 |

| Ød névl | Ød ₂ névl | l mm | m kg |
|---------|----------------------|------|------|
| 1000 | 800 | 450 | 9,91 |
| 1000 | 900 | 312 | 8,17 |
| 1120 | 560 | 939 | 16,4 |
| 1120 | 600 | 884 | 15,9 |
| 1120 | 630 | 843 | 15,5 |
| 1120 | 710 | 738 | 15,1 |
| 1120 | 800 | 615 | 13,8 |
| 1120 | 900 | 477 | 12,1 |
| 1120 | 1000 | 340 | 16,2 |
| 1250 | 600 | 1063 | 10,3 |
| 1250 | 630 | 1022 | 20,1 |
| 1250 | 710 | 917 | 19,7 |
| 1250 | 800 | 793 | 19,3 |
| 1250 | 900 | 656 | 17,9 |
| 1250 | 1000 | 518 | 14,4 |
| 1250 | 1120 | 354 | 12,2 |

1

2

3

4

5

6

7

8

9

10

11

12

13

14

15

16

17

18

Szűkítő

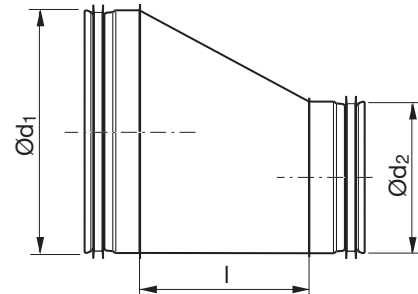
RLU



Leírás

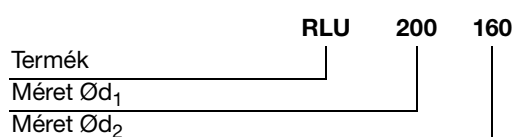
Hosszú, excentrikus szűkítő, kb. 35°-os szögben.

Méretek



| Ød ₁ név | Ød ₂ név | l mm | m kg |
|------------------------|------------------------|---------|---------|
| 80 | 63 | 53 | 0,14 |
| 100 | 63 | 81 | 0,20 |
| 100 | 80 | 58 | 0,18 |
| 112 | 63 | 97 | 0,23 |
| 112 | 80 | 74 | 0,22 |
| 112 | 100 | 47 | 0,20 |
| 125 | 63 | 115 | 0,28 |
| 125 | 80 | 92 | 0,26 |
| 125 | 100 | 64 | 0,24 |
| 125 | 112 | 48 | 0,23 |
| 140 | 63 | 136 | 0,33 |
| 140 | 80 | 112 | 0,32 |
| 140 | 100 | 85 | 0,30 |
| 140 | 112 | 69 | 0,28 |
| 140 | 125 | 51 | 0,27 |
| 150 | 63 | 150 | 0,37 |
| 150 | 80 | 126 | 0,36 |
| 150 | 100 | 99 | 0,34 |
| 150 | 112 | 82 | 0,32 |
| 150 | 125 | 64 | 0,30 |
| 150 | 140 | 44 | 0,28 |
| 160 | 63 | 163 | 0,43 |
| 160 | 80 | 140 | 0,42 |
| 160 | 100 | 112 | 0,40 |
| 160 | 112 | 96 | 0,38 |
| 160 | 125 | 78 | 0,36 |
| 160 | 140 | 57 | 0,34 |
| 160 | 150 | 44 | 0,32 |
| 180 | 80 | 167 | 0,51 |
| 180 | 100 | 140 | 0,49 |
| 180 | 112 | 123 | 0,47 |
| 180 | 125 | 106 | 0,46 |

Rendelési minta



Szűkítő

RLU

| Ød ₁ név | Ød ₂ név | l mm | m kg |
|------------------------|------------------------|---------|---------|
| 180 | 140 | 85 | 0,43 |
| 180 | 150 | 71 | 0,41 |
| 180 | 160 | 58 | 0,41 |
| 200 | 80 | 195 | 0,61 |
| 200 | 100 | 167 | 0,59 |
| 200 | 112 | 151 | 0,57 |
| 200 | 125 | 133 | 0,55 |
| 200 | 140 | 112 | 0,53 |
| 200 | 150 | 99 | 0,51 |
| 200 | 160 | 85 | 0,50 |
| 200 | 180 | 58 | 0,46 |
| 224 | 100 | 200 | 0,72 |
| 224 | 112 | 184 | 0,70 |
| 224 | 125 | 166 | 0,68 |
| 224 | 140 | 145 | 0,65 |
| 224 | 150 | 132 | 0,64 |
| 224 | 160 | 118 | 0,63 |
| 224 | 180 | 90 | 0,58 |
| 224 | 200 | 63 | 0,53 |
| 250 | 100 | 236 | 0,94 |
| 250 | 112 | 220 | 0,92 |
| 250 | 125 | 202 | 0,90 |
| 250 | 140 | 181 | 0,89 |
| 250 | 150 | 167 | 0,87 |
| 250 | 160 | 154 | 0,87 |
| 250 | 180 | 126 | 0,80 |
| 250 | 200 | 99 | 0,75 |
| 250 | 224 | 66 | 0,67 |
| 280 | 125 | 243 | 1,10 |
| 280 | 140 | 222 | 1,08 |
| 280 | 150 | 209 | 1,06 |
| 280 | 160 | 195 | 1,05 |
| 280 | 180 | 167 | 1,00 |
| 280 | 200 | 140 | 0,95 |
| 280 | 224 | 107 | 0,87 |
| 280 | 250 | 71 | 0,84 |
| 300 | 125 | 270 | 1,25 |
| 300 | 140 | 250 | 1,22 |
| 300 | 150 | 236 | 1,20 |
| 300 | 160 | 222 | 1,20 |
| 300 | 180 | 195 | 1,15 |
| 300 | 200 | 167 | 1,09 |
| 300 | 224 | 135 | 1,02 |
| 300 | 250 | 99 | 0,98 |
| 300 | 280 | 58 | 0,86 |
| 315 | 125 | 291 | 1,36 |
| 315 | 140 | 270 | 1,33 |

| Ød ₁ név | Ød ₂ név | l mm | m kg |
|------------------------|------------------------|---------|---------|
| 315 | 150 | 257 | 1,32 |
| 315 | 160 | 243 | 1,31 |
| 315 | 180 | 216 | 1,26 |
| 315 | 200 | 188 | 1,21 |
| 315 | 224 | 155 | 1,13 |
| 315 | 250 | 119 | 1,09 |
| 315 | 280 | 78 | 0,97 |
| 315 | 300 | 51 | 0,88 |
| 355 | 160 | 298 | 1,84 |
| 355 | 180 | 270 | 1,77 |
| 355 | 200 | 243 | 1,71 |
| 355 | 224 | 210 | 1,61 |
| 355 | 250 | 174 | 1,56 |
| 355 | 280 | 133 | 1,41 |
| 355 | 300 | 106 | 1,30 |
| 355 | 315 | 85 | 1,21 |
| 400 | 160 | 365 | 2,44 |
| 400 | 180 | 337 | 2,38 |
| 400 | 200 | 310 | 2,31 |
| 400 | 224 | 277 | 2,23 |
| 400 | 250 | 241 | 2,20 |
| 400 | 280 | 200 | 2,01 |
| 400 | 300 | 172 | 1,90 |
| 400 | 315 | 152 | 1,86 |
| 400 | 355 | 97 | 1,55 |
| 450 | 200 | 378 | 2,99 |
| 450 | 224 | 346 | 2,90 |
| 450 | 250 | 310 | 2,85 |
| 450 | 280 | 269 | 2,70 |
| 450 | 300 | 241 | 2,59 |
| 450 | 315 | 221 | 2,50 |
| 450 | 355 | 166 | 2,24 |
| 450 | 400 | 109 | 2,64 |
| 500 | 200 | 447 | 3,66 |
| 500 | 224 | 414 | 3,56 |
| 500 | 250 | 378 | 3,51 |
| 500 | 280 | 337 | 3,36 |
| 500 | 300 | 310 | 3,25 |
| 500 | 315 | 289 | 3,16 |
| 500 | 355 | 234 | 2,89 |
| 500 | 400 | 177 | 2,69 |
| 500 | 450 | 109 | 2,37 |
| 560 | 250 | 461 | 4,47 |
| 560 | 280 | 420 | 4,32 |
| 560 | 300 | 392 | 4,21 |
| 560 | 315 | 371 | 4,11 |
| 560 | 355 | 317 | 3,85 |

1

2

3

4

5

6

7

8

9

10

11

12

13

14

15

16

17

18

Szűkítő

RLU

| Ød ₁ név | Ød ₂ név | l mm | m kg |
|------------------------|------------------------|---------|---------|
| 560 | 400 | 260 | 3,66 |
| 560 | 450 | 191 | 2,70 |
| 560 | 500 | 122 | 2,86 |
| 600 | 250 | 516 | 5,10 |
| 600 | 280 | 475 | 4,96 |
| 600 | 300 | 447 | 4,84 |
| 600 | 315 | 427 | 4,76 |
| 600 | 355 | 372 | 4,49 |
| 600 | 400 | 315 | 4,29 |
| 600 | 450 | 246 | 3,96 |
| 600 | 500 | 177 | 3,49 |
| 600 | 560 | 95 | 2,94 |
| 630 | 250 | 557 | 5,60 |
| 630 | 280 | 516 | 5,46 |
| 630 | 300 | 488 | 5,34 |
| 630 | 315 | 468 | 5,25 |
| 630 | 355 | 413 | 4,99 |
| 630 | 400 | 356 | 4,79 |
| 630 | 450 | 287 | 4,46 |
| 630 | 500 | 219 | 4,00 |
| 630 | 560 | 136 | 3,43 |
| 630 | 600 | 81 | 2,97 |
| 710 | 355 | 528 | 7,11 |
| 710 | 400 | 471 | 6,92 |
| 710 | 450 | 402 | 6,60 |
| 710 | 500 | 333 | 6,12 |
| 710 | 560 | 251 | 5,57 |
| 710 | 600 | 196 | 5,10 |
| 710 | 630 | 155 | 4,72 |
| 800 | 400 | 594 | 8,81 |
| 800 | 450 | 526 | 8,49 |
| 800 | 500 | 457 | 8,02 |
| 800 | 560 | 375 | 7,46 |
| 800 | 600 | 320 | 6,99 |
| 800 | 630 | 279 | 6,62 |
| 800 | 710 | 174 | 6,21 |
| 900 | 450 | 663 | 10,8 |
| 900 | 500 | 594 | 10,3 |
| 900 | 560 | 512 | 9,78 |
| 900 | 600 | 457 | 9,31 |
| 900 | 630 | 416 | 8,94 |
| 900 | 710 | 311 | 8,53 |
| 900 | 800 | 187 | 7,18 |
| 1000 | 500 | 732 | 13,1 |
| 1000 | 560 | 649 | 12,5 |
| 1000 | 600 | 594 | 12,0 |
| 1000 | 630 | 553 | 11,7 |

| Ød ₁ név | Ød ₂ név | l mm | m kg |
|------------------------|------------------------|---------|---------|
| 1000 | 710 | 448 | 11,2 |
| 1000 | 800 | 325 | 9,91 |
| 1000 | 900 | 187 | 8,17 |
| 1120 | 560 | 814 | 16,4 |
| 1120 | 600 | 759 | 15,9 |
| 1120 | 630 | 718 | 15,5 |
| 1120 | 710 | 613 | 15,1 |
| 1120 | 800 | 490 | 13,8 |
| 1120 | 900 | 352 | 12,1 |
| 1120 | 1000 | 215 | 10,3 |
| 1250 | 600 | 938 | 20,1 |
| 1250 | 630 | 897 | 19,7 |
| 1250 | 710 | 792 | 19,3 |
| 1250 | 800 | 668 | 17,9 |
| 1250 | 900 | 531 | 16,2 |
| 1250 | 1000 | 393 | 14,4 |
| 1250 | 1120 | 229 | 12,2 |

Nyeregídom

PSU



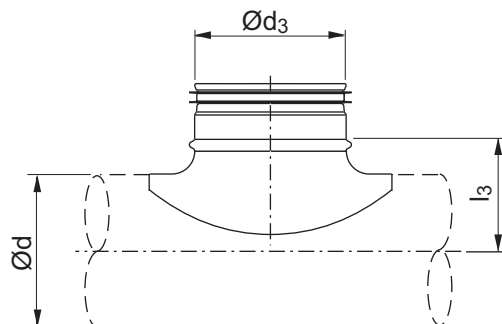
Leírás

Préselt nyeregídom, rádiuszos.

Bizonyos PSU nyeregídomok több légcsontra méreten is alkalmazhatók.

Nyomásésés, a diagramokat lásd a 93. oldalon

Méreték



| Ød névl | Ød ₃ névl | l ₃ mm | m kg |
|---------|----------------------|-------------------|------|
| 63 | 63 | 42 | 0,09 |
| 80 | 63 | 50 | 0,09 |
| 80 | 80 | 52 | 0,13 |
| 100 | 63 | 60 | 0,09 |
| 100 | 80 | 60 | 0,14 |
| 100 | 100 | 65 | 0,18 |
| 112 | 63 | 66 | 0,09 |
| 112 | 80 | 68 | 0,13 |
| 112 | 100 | 71 | 0,18 |
| 112 * | 112 | 81 | 0,21 |
| 125 | 63 | 73 | 0,08 |
| 125 | 80 | 75 | 0,13 |
| 125 | 100 | 78 | 0,18 |
| 125 * | 112 | 88 | 0,21 |
| 125 | 125 | 83 | 0,25 |
| 140 | 80 | 82 | 0,13 |
| 140 | 100 | 85 | 0,18 |
| 140 * | 112 | 95 | 0,21 |
| 140 * | 125 | 95 | 0,22 |
| 140 | 140 | 90 | 0,25 |
| 150 | 80 | 87 | 0,10 |
| 150 | 100 | 90 | 0,18 |
| 150 | 125 | 95 | 0,18 |
| 150 | 140 | 95 | 0,25 |
| 150 | 150 | 95 | 0,25 |
| 160 | 80 | 92 | 0,10 |
| 160 | 100 | 95 | 0,18 |
| 160 | 125 | 100 | 0,18 |
| 160 | 140 | 100 | 0,25 |
| 160 | 150 | 100 | 0,32 |
| 160 | 160 | 105 | 0,26 |
| 180 | 80 | 102 | 0,09 |

Rendelési minta

| | PSU | 125 | 100 |
|-----------------------|------|------|------|
| Termék | └──┘ | └──┘ | └──┘ |
| Méret Ød | └──┘ | └──┘ | └──┘ |
| Méret Ød ₃ | └──┘ | └──┘ | └──┘ |



Nyeregidom

PSU

| Ød névl | Ød ₃ névl | l ₃ mm | m kg |
|---------|----------------------|-------------------|------|
| 180 | 100 | 105 | 0,19 |
| 180 | 125 | 110 | 0,25 |
| 180 | 140 | 110 | 0,25 |
| 180 | 150 | 110 | 0,22 |
| 180 | 160 | 115 | 0,27 |
| 180 | 180 | 115 | 0,48 |
| 200 | 80 | 112 | 0,09 |
| 200 | 100 | 115 | 0,19 |
| 200 | 125 | 115 | 0,25 |
| 200 | 140 | 120 | 0,25 |
| 200 | 150 | 120 | 0,22 |
| 200 | 160 | 125 | 0,27 |
| 200 | 180 | 125 | 0,45 |
| 200 | 200 | 125 | 0,39 |
| 224 | 80 | 124 | 0,12 |
| 224 | 100 | 127 | 0,18 |
| 224 | 125 | 132 | 0,23 |
| 224 | 140 | 132 | 0,29 |
| 224 | 150 | 132 | 0,21 |
| 224 | 160 | 137 | 0,24 |
| 224 | 180 | 137 | 0,41 |
| 224 * | 200 | 137 | 0,47 |
| 224 | 224 | 137 | 0,64 |
| 250 | 80 | 137 | 0,12 |
| 250 | 100 | 140 | 0,18 |
| 250 | 125 | 145 | 0,23 |
| 250 | 140 | 145 | 0,29 |
| 250 | 150 | 145 | 0,21 |
| 250 | 160 | 150 | 0,24 |
| 250 | 180 | 150 | 0,41 |
| 250 | 200 | 150 | 0,34 |
| 250 | 224 | 150 | 0,63 |
| 250 | 250 | 150 | 0,80 |
| 280 | 80 | 155 | 0,12 |
| 280 | 100 | 155 | 0,12 |
| 280 | 125 | 160 | 0,23 |
| 280 | 140 | 160 | 0,27 |
| 280 | 150 | 160 | 0,21 |
| 280 | 160 | 165 | 0,24 |
| 280 | 180 | 165 | 0,40 |
| 280 | 200 | 165 | 0,46 |
| 280 | 224 | 165 | 0,58 |
| 280 * | 250 | 165 | 0,77 |
| 280 * | 280 | 165 | 0,59 |
| 300 | 80 | 162 | 0,12 |
| 300 | 100 | 165 | 0,12 |
| 300 | 125 | 170 | 0,23 |

| Ød névl | Ød ₃ névl | l ₃ mm | m kg |
|---------|----------------------|-------------------|------|
| 300 | 140 | 170 | 0,27 |
| 300 | 150 | 170 | 0,21 |
| 300 | 160 | 175 | 0,24 |
| 300 | 180 | 175 | 0,40 |
| 300 | 200 | 175 | 0,46 |
| 300 | 224 | 175 | 0,58 |
| 300 | 250 | 175 | 0,71 |
| 300 * | 280 | 175 | 0,59 |
| 300 | 300 | 175 | 1,13 |
| 315 | 80 | 170 | 0,12 |
| 315 | 100 | 173 | 0,12 |
| 315 | 125 | 178 | 0,23 |
| 315 | 140 | 178 | 0,27 |
| 315 | 150 | 178 | 0,21 |
| 315 | 160 | 182 | 0,24 |
| 315 | 180 | 182 | 0,40 |
| 315 | 200 | 182 | 0,34 |
| 315 | 224 | 182 | 0,58 |
| 315 | 250 | 182 | 0,71 |
| 315 * | 280 | 182 | 0,95 |
| 315 | 315 | 182 | 1,22 |
| 355 | 100 | 193 | 0,12 |
| 355 | 125 | 198 | 0,23 |
| 355 | 140 | 198 | 0,27 |
| 355 | 150 | 198 | 0,21 |
| 355 | 160 | 203 | 0,24 |
| 355 | 180 | 203 | 0,40 |
| 355 | 200 | 203 | 0,44 |
| 355 | 224 | 203 | 0,58 |
| 355 | 250 | 203 | 0,65 |
| 355 * | 280 | 203 | 0,89 |
| 355 | 300 | 203 | 0,94 |
| 355 * | 315 | 203 | 1,12 |
| 355 * | 355 | 203 | 0,90 |
| 400 | 100 | 215 | 0,12 |
| 400 | 125 | 220 | 0,23 |
| 400 | 150 | 220 | 0,24 |
| 400 | 160 | 225 | 0,24 |
| 400 | 200 | 225 | 0,44 |
| 400 | 224 | 225 | 0,54 |
| 400 | 250 | 225 | 0,65 |
| 400 * | 280 | 225 | 0,83 |
| 400 | 300 | 250 | 0,94 |
| 400 | 315 | 225 | 1,03 |
| 400 * | 355 | 225 | 1,42 |
| 400 | 400 | 225 | 1,87 |
| 450 | 100 | 240 | 0,12 |

Nyeregidom

PSU

| Ød névl | Ød ₃ névl | l ₃ mm | m kg |
|---------|----------------------|-------------------|------|
| 450 | 125 | 245 | 0,23 |
| 450 | 150 | 245 | 0,24 |
| 450 | 160 | 250 | 0,25 |
| 450 | 200 | 250 | 0,42 |
| 450 | 224 | 250 | 0,54 |
| 450 | 250 | 250 | 0,67 |
| 450 * | 280 | 250 | 0,77 |
| 450 | 300 | 250 | 0,83 |
| 450 | 315 | 250 | 0,94 |
| 450 * | 355 | 250 | 1,01 |
| 450 | 400 | 250 | 1,81 |
| 450 * | 450 | 250 | 1,58 |
| 500 | 100 | 265 | 0,12 |
| 500 | 125 | 270 | 0,23 |
| 500 | 150 | 270 | 0,24 |
| 500 | 160 | 275 | 0,25 |
| 500 | 200 | 275 | 0,42 |
| 500 | 250 | 275 | 0,67 |
| 500 | 300 | 275 | 0,83 |
| 500 | 315 | 275 | 0,93 |
| 500 * | 355 | 275 | 1,01 |
| 500 | 400 | 275 | 1,75 |
| 500 * | 450 | 275 | 1,45 |
| 500 * | 500 | 290 | 1,87 |
| 560 | 100 | 295 | 0,12 |
| 560 | 125 | 300 | 0,23 |
| 560 | 160 | 305 | 0,25 |
| 560 | 200 | 305 | 0,42 |
| 560 | 224 | 305 | 0,54 |
| 560 | 250 | 305 | 0,67 |
| 560 | 300 | 305 | 0,83 |
| 560 | 315 | 305 | 0,93 |
| 560 * | 355 | 305 | 1,06 |
| 560 | 400 | 305 | 1,75 |
| 560 * | 450 | 305 | 1,37 |
| 560 * | 500 | 320 | 1,75 |
| 560 * | 560 | 320 | 2,24 |
| 600 | 100 | 315 | 0,12 |
| 600 | 125 | 320 | 0,23 |
| 600 | 160 | 325 | 0,31 |
| 600 | 200 | 325 | 0,40 |
| 600 | 224 | 325 | 0,54 |
| 600 | 250 | 325 | 0,65 |
| 600 | 300 | 325 | 0,83 |
| 600 | 315 | 325 | 0,93 |
| 600 * | 355 | 325 | 0,94 |
| 600 | 400 | 325 | 1,49 |

| Ød névl | Ød ₃ névl | l ₃ mm | m kg |
|---------|----------------------|-------------------|------|
| 600 * | 450 | 325 | 1,34 |
| 600 * | 500 | 340 | 1,60 |
| 600 * | 560 | 340 | 2,09 |
| 600 * | 600 | 340 | 2,47 |
| 630 | 100 | 330 | 0,12 |
| 630 | 125 | 335 | 0,23 |
| 630 | 160 | 340 | 0,31 |
| 630 | 200 | 340 | 0,40 |
| 630 | 224 | 340 | 0,54 |
| 630 | 250 | 340 | 0,83 |
| 630 | 300 | 340 | 0,55 |
| 630 | 315 | 340 | 0,93 |
| 630 * | 355 | 340 | 0,80 |
| 630 | 400 | 340 | 1,49 |
| 630 * | 450 | 340 | 1,82 |
| 630 * | 500 | 355 | 1,53 |
| 630 * | 560 | 355 | 2,09 |
| 630 * | 600 | 355 | 2,35 |
| 630 * | 630 | 355 | 2,53 |

* Egyedileg épített

T-idom

TCPU

1

2

3

4

5

6

7

8

9

10

11

12

13

14

15

16

17

18

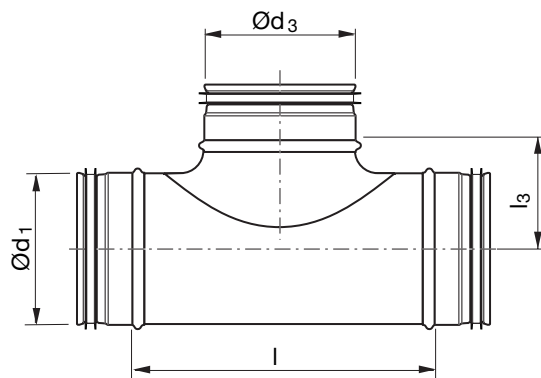
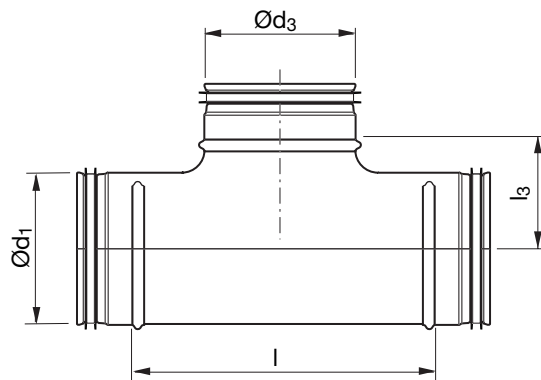


Leírás

T-idom PSU nyeregídommal vagy préselt felső résszel.

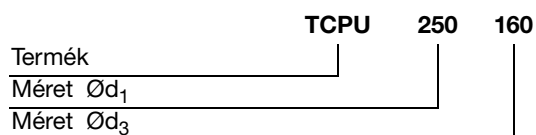
Nyomásesés, a diagramokat lásd a 93. oldalon

Méretetek



| Ød ₁ névl | Ød ₃ névl | l mm | l ₃ mm | m kg |
|-------------------------|-------------------------|---------|----------------------|---------|
| 63 | 63 | 125 | 42 | 0,26 |
| 80 | 63 | 125 | 50 | 0,31 |
| 80 | 80 | 140 | 52 | 0,36 |
| 100 | 63 | 125 | 60 | 0,35 |
| 100 | 80 | 97 | 60 | 0,23 |
| 100 | 100 | 130 | 65 | 0,32 |
| 112 | 63 | 125 | 66 | 0,41 |
| 112 | 80 | 140 | 68 | 0,47 |
| 112 | 100 | 175 | 71 | 0,55 |
| 112 | 112 * | 140 | 81 | 0,57 |
| 125 | 63 | 125 | 73 | 0,44 |
| 125 | 80 | 97 | 72 | 0,34 |
| 125 | 100 | 130 | 78 | 0,37 |
| 125 | 112 | 175 | 78 | 0,61 |
| 125 | 125 | 165 | 83 | 0,44 |
| 140 | 80 | 140 | 82 | 0,56 |
| 140 | 100 | 175 | 85 | 0,65 |
| 140 | 112 | 175 | 85 | 0,67 |
| 140 | 125 * | 215 | 70 | 0,76 |
| 140 | 140 | 230 | 90 | 0,78 |

Rendelési minta



T-idom

TCPUR

| Ød ₁ névl | Ød ₃ névl | l mm | l ₃ mm | m kg |
|-------------------------|-------------------------|---------|----------------------|---------|
| 150 | 80 | 140 | 87 | 0,58 |
| 150 | 100 | 175 | 90 | 0,69 |
| 150 | 125 | 215 | 95 | 0,76 |
| 150 | 140 | 230 | 95 | 0,82 |
| 150 | 150 | 260 | 95 | 0,94 |
| 160 | 80 | 140 | 92 | 0,59 |
| 160 | 100 | 130 | 95 | 0,46 |
| 160 | 125 | 166 | 100 | 0,53 |
| 160 | 140 | 230 | 100 | 0,87 |
| 160 | 150 | 260 | 100 | 0,99 |
| 160 | 160 | 209 | 105 | 0,63 |
| 180 | 80 | 140 | 102 | 0,92 |
| 180 | 100 | 175 | 105 | 0,80 |
| 180 | 125 | 215 | 110 | 0,91 |
| 180 | 140 | 230 | 110 | 0,96 |
| 180 | 150 | 260 | 110 | 1,08 |
| 180 | 160 | 260 | 115 | 1,06 |
| 180 | 180 | 285 | 115 | 1,44 |
| 200 | 80 | 140 | 112 | 0,77 |
| 200 | 100 | 175 | 115 | 0,88 |
| 200 | 125 | 215 | 115 | 1,02 |
| 200 | 140 | 230 | 120 | 1,07 |
| 200 | 150 | 260 | 120 | 1,19 |
| 200 | 160 | 209 | 125 | 0,67 |
| 200 | 180 | 285 | 125 | 1,35 |
| 200 | 200 | 249 | 125 | 1,21 |
| 224 | 80 | 140 | 124 | 0,85 |
| 224 | 100 | 175 | 127 | 1,01 |
| 224 | 125 | 215 | 132 | 1,14 |
| 224 | 140 | 230 | 132 | 1,20 |
| 224 | 150 | 260 | 132 | 1,29 |
| 224 | 160 | 260 | 137 | 1,28 |
| 224 | 180 | 285 | 137 | 1,46 |
| 224 | 200 | 346 | 137 | 1,69 |
| 250 | 80 | 156 | 137 | 1,13 |
| 250 | 100 | 175 | 140 | 1,22 |
| 250 | 125 | 220 | 145 | 1,48 |
| 250 | 140 | 230 | 145 | 1,48 |
| 250 | 150 | 255 | 145 | 1,55 |
| 250 | 160 | 256 | 150 | 1,58 |
| 250 | 180 | 306 | 150 | 1,79 |
| 250 | 200 | 306 | 150 | 1,78 |
| 250 | 224 | 350 | 150 | 2,09 |
| 250 | 250 | 296 | 150 | 1,65 |
| 280 | 80 | 156 | 155 | 1,25 |
| 280 | 100 | 175 | 155 | 1,37 |
| 280 | 125 | 220 | 160 | 1,56 |

| Ød ₁ névl | Ød ₃ névl | l mm | l ₃ mm | m kg |
|-------------------------|-------------------------|---------|----------------------|---------|
| 280 | 140 | 230 | 160 | 1,63 |
| 280 | 150 | 255 | 160 | 1,72 |
| 280 | 160 | 256 | 165 | 1,75 |
| 280 | 180 | 306 | 165 | 1,97 |
| 280 | 200 | 306 | 165 | 2,01 |
| 280 | 224 | 350 | 165 | 2,27 |
| 280 | 250 * | 350 | 140 | 2,44 |
| 280 | 280 * | 390 | 140 | 2,67 |
| 300 | 80 | 156 | 162 | 1,36 |
| 300 | 100 | 175 | 165 | 1,47 |
| 300 | 125 | 220 | 170 | 1,68 |
| 300 | 140 | 230 | 170 | 1,74 |
| 300 | 150 | 255 | 170 | 1,86 |
| 300 | 160 | 256 | 175 | 1,87 |
| 300 | 180 | 306 | 175 | 2,12 |
| 300 | 200 | 306 | 175 | 2,15 |
| 300 | 224 | 350 | 175 | 2,41 |
| 300 | 250 | 350 | 175 | 2,50 |
| 300 | 280 * | 390 | 150 | 2,53 |
| 300 | 300 | 430 | 175 | 3,55 |
| 315 | 80 | 156 | 170 | 1,43 |
| 315 | 100 | 175 | 173 | 1,50 |
| 315 | 125 | 220 | 178 | 1,76 |
| 315 | 140 | 230 | 178 | 1,82 |
| 315 | 150 | 355 | 178 | 2,38 |
| 315 | 160 | 256 | 182 | 1,96 |
| 315 | 180 | 306 | 182 | 2,21 |
| 315 | 200 | 306 | 182 | 2,14 |
| 315 | 224 | 350 | 182 | 2,51 |
| 315 | 250 | 350 | 182 | 2,59 |
| 315 | 280 | 390 | 182 | 3,00 |
| 315 | 300 | 430 | 182 | 3,21 |
| 315 | 315 | 363 | 182 | 2,20 |
| 355 | 100 | 175 | 193 | 1,73 |
| 355 | 125 | 220 | 198 | 1,96 |
| 355 | 140 | 230 | 198 | 2,03 |
| 355 | 150 | 255 | 198 | 2,46 |
| 355 | 160 | 256 | 203 | 2,45 |
| 355 | 180 | 306 | 203 | 2,81 |
| 355 | 200 | 306 | 203 | 2,82 |
| 355 | 224 | 350 | 203 | 3,13 |
| 355 | 250 | 350 | 203 | 3,18 |
| 355 | 280 * | 390 | 178 | 3,63 |
| 355 | 300 | 430 | 203 | 3,87 |
| 355 | 315 | 455 | 203 | 4,06 |
| 355 | 355 * | 470 | 203 | 5,14 |
| 400 | 100 | 175 | 215 | 2,27 |

T-idom

TCPU

| Ød ₁ névl | Ød ₃ névl | l mm | l ₃ mm | m kg |
|-------------------------|-------------------------|---------|----------------------|---------|
| 400 | 125 | 225 | 220 | 2,81 |
| 400 | 160 | 266 | 225 | 3,02 |
| 400 | 200 | 300 | 225 | 3,37 |
| 400 | 224 | 350 | 225 | 3,74 |
| 400 | 250 | 350 | 225 | 3,79 |
| 400 | 280 * | 390 | 200 | 4,23 |
| 400 | 300 | 430 | 225 | 4,47 |
| 400 | 315 | 415 | 225 | 4,42 |
| 400 | 355 * | 470 | 225 | 5,04 |
| 400 | 400 | 510 | 225 | 6,20 |
| 450 | 100 | 175 | 240 | 2,76 |
| 450 | 125 | 225 | 245 | 3,15 |
| 450 | 160 | 266 | 250 | 3,38 |
| 450 | 200 | 300 | 250 | 3,75 |
| 450 | 224 | 350 | 250 | 4,16 |
| 450 | 250 | 350 | 250 | 4,23 |
| 450 | 280 * | 390 | 225 | 4,64 |
| 450 | 300 | 430 | 250 | 4,89 |
| 450 | 315 | 415 | 250 | 4,82 |
| 450 | 355 | 470 | 250 | 5,16 |
| 450 | 400 | 510 | 250 | 5,81 |
| 450 | 450 * | 550 | 225 | 6,99 |
| 500 | 100 | 175 | 265 | 3,06 |
| 500 | 125 | 225 | 270 | 3,35 |
| 500 | 160 | 266 | 275 | 3,77 |
| 500 | 200 | 300 | 275 | 4,14 |
| 500 | 250 | 350 | 275 | 4,68 |
| 500 | 300 | 430 | 275 | 5,36 |
| 500 | 315 | 415 | 275 | 5,30 |
| 500 | 355 | 470 | 275 | 5,70 |
| 500 | 400 | 510 | 275 | 6,34 |
| 500 | 450 * | 550 | 250 | 6,56 |
| 500 | 500 * | 552 | 290 | 8,27 |
| 560 | 100 | 175 | 295 | 3,59 |
| 560 | 125 | 225 | 300 | 3,92 |
| 560 | 160 | 266 | 305 | 4,41 |
| 560 | 200 | 300 | 305 | 4,78 |
| 560 | 250 | 350 | 305 | 5,38 |
| 560 | 300 | 430 | 280 | 5,86 |
| 560 | 315 | 415 | 305 | 6,06 |
| 560 | 355 | 470 | 305 | 6,57 |
| 560 | 400 | 510 | 305 | 7,08 |
| 560 | 450 * | 550 | 280 | 7,38 |
| 560 | 500 * | 552 | 280 | 7,57 |
| 560 | 560 * | 610 | 280 | 9,69 |
| 600 | 100 | 175 | 315 | 3,83 |
| 600 | 125 | 225 | 320 | 4,19 |

| Ød ₁ névl | Ød ₃ névl | l mm | l ₃ mm | m kg |
|-------------------------|-------------------------|---------|----------------------|---------|
| 600 | 160 | 266 | 325 | 4,73 |
| 600 | 200 | 300 | 325 | 5,10 |
| 600 | 250 | 350 | 325 | 5,73 |
| 600 | 300 * | 430 | 300 | 6,36 |
| 600 | 315 | 415 | 325 | 6,46 |
| 600 | 355 * | 470 | 300 | 6,98 |
| 600 | 400 | 510 | 325 | 7,43 |
| 600 | 450 * | 550 | 300 | 7,84 |
| 600 | 500 * | 552 | 300 | 7,91 |
| 600 | 560 * | 610 | 300 | 8,76 |
| 600 | 600 * | 650 | 300 | 10,8 |
| 630 | 100 | 175 | 330 | 4,03 |
| 630 | 125 | 225 | 335 | 4,41 |
| 630 | 160 | 266 | 340 | 4,99 |
| 630 | 200 | 300 | 340 | 5,35 |
| 630 | 250 | 350 | 340 | 6,00 |
| 630 | 300 * | 450 | 315 | 7,23 |
| 630 | 315 | 415 | 340 | 6,77 |
| 630 | 355 * | 470 | 315 | 7,18 |
| 630 | 400 | 510 | 340 | 7,69 |
| 630 | 450 * | 555 | 315 | 8,24 |
| 630 | 500 * | 552 | 340 | 8,44 |
| 630 | 560 * | 610 | 315 | 9,11 |
| 630 | 600 * | 650 | 315 | 9,58 |
| 630 | 630 * | 680 | 340 | 11,3 |

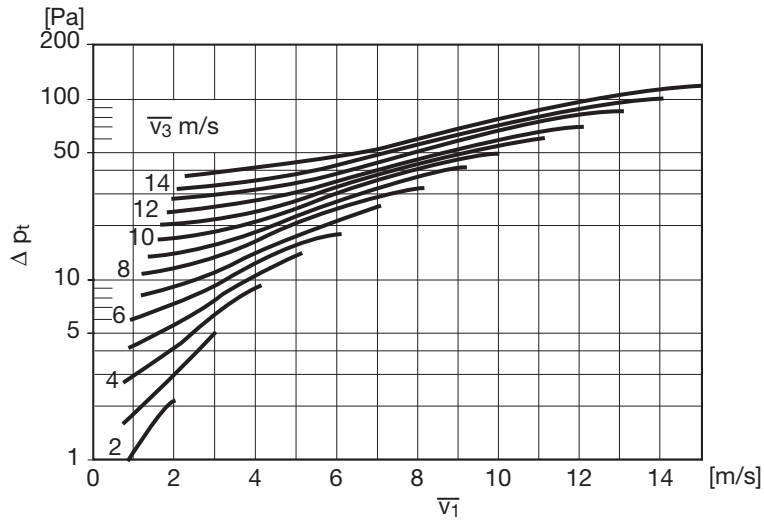
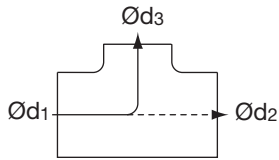
* PSU nyeregídommal készül, rádiusz nélkül

T-idom és nyeregidom

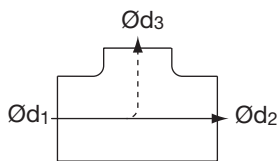
TCPU, PSU

Befúvás

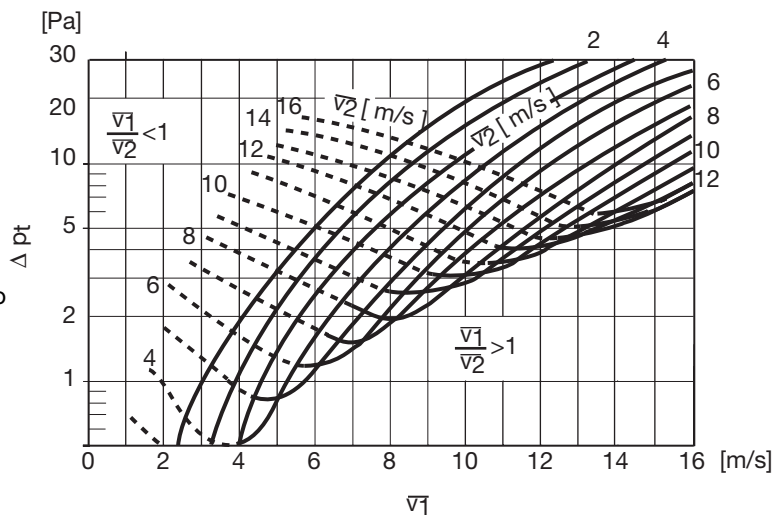
Áramlás szétválasztás



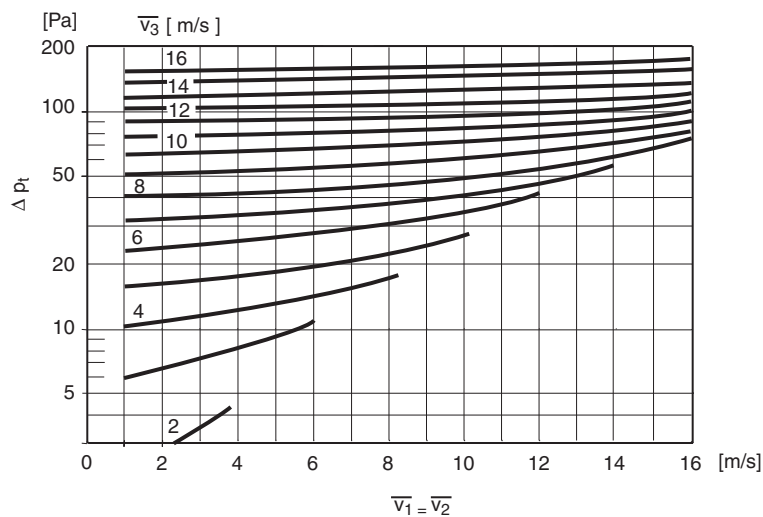
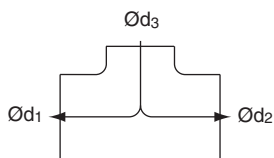
Áramlás szétválasztás



A diagram alkalmazható csökkeno Ød₂ esetén is.

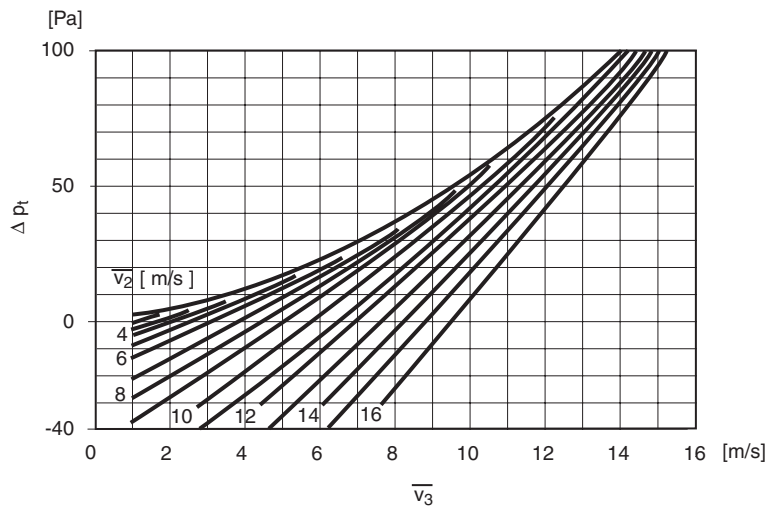
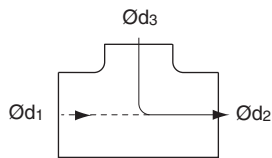


Áramlás szétválasztás

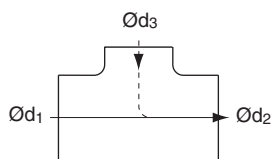


Elszívás

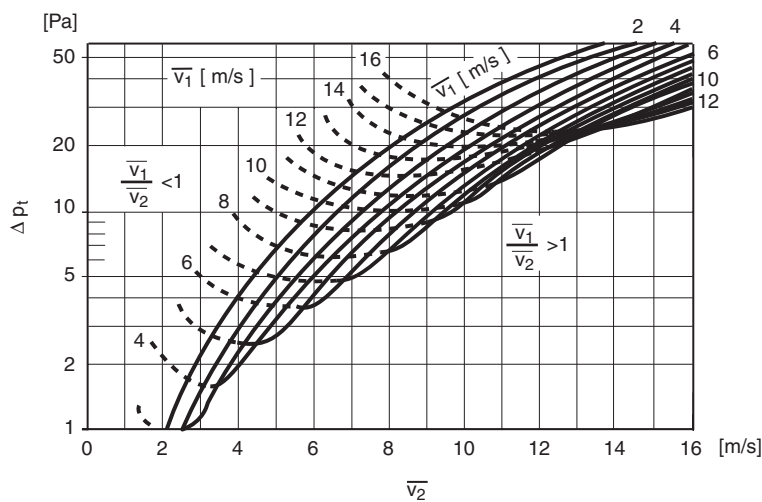
Áramlás egyesítése



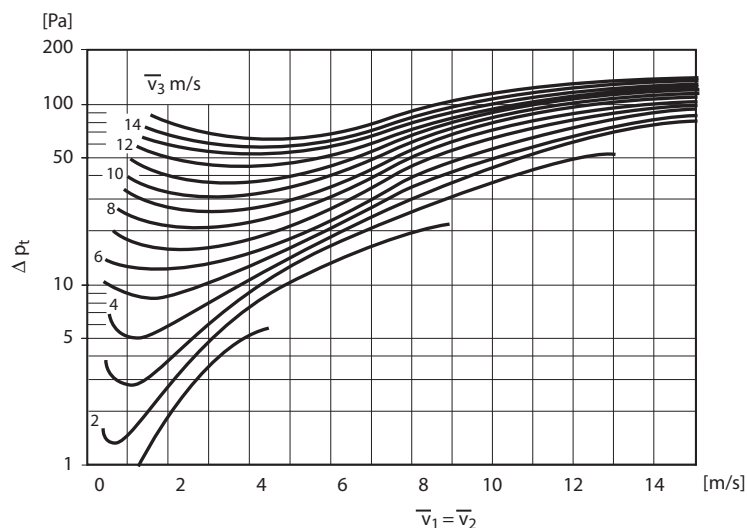
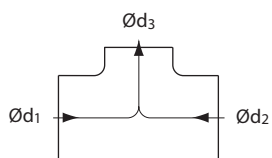
Áramlás egyesítése



A diagram alkalmazható csökkenő \varnothing_{d_2} esetén is.



Áramlás egyesítése



T-idom - Speciális

TCSIU

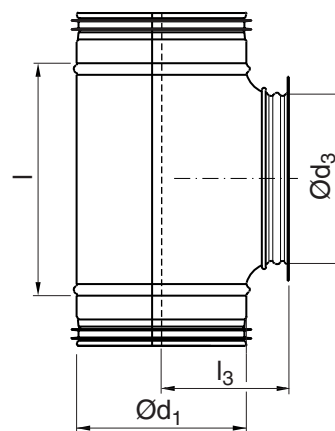


Leírás

Rövid leágazó csomk légszelep csatlakozással és előlyukasztott furatos karimával.

PI. KVB légszelep csatlakoztatására, stb.

Méretek



| Ød ₁ név | Ød ₃ név | l mm | l ₃ mm | m kg |
|------------------------|------------------------|---------|----------------------|---------|
| 100 | 100 | 130 | 93 | 0,31 |
| 125 | 100 | 130 | 106 | 0,52 |
| 125 | 125 | 165 | 106 | 0,67 |
| 160 | 160 | 229 | 131 | 1,02 |

Rendelési minta

| | | | | |
|-----------------------|--------------|------------|------------|-------------|
| | TCSIU | 100 | 100 | GJUT |
| Termék | | | | |
| Méret Ød ₁ | | | | |
| Méret Ød ₃ | | | | |
| Kiírás | | | | |



T-idom - Speciális

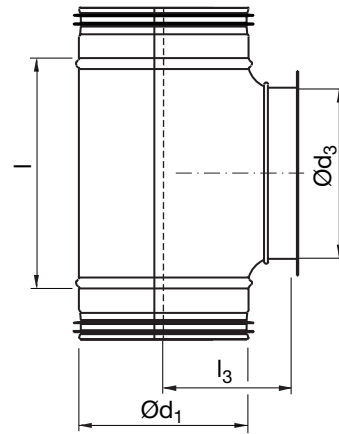
TCPU-GJUT



Leírás

Rövid leágazó csomk idomkapcsoló végzódéssel és előlyukasztott furatos karimával.

Méretetek



| Ød ₁ névl | Ød ₃ névl | l mm | l ₃ mm | m kg |
|-------------------------|-------------------------|---------|----------------------|---------|
| 80 * | 80 | 140 | 80 | 0,38 |
| 100 | 100 | 130 | 93 | 0,30 |
| 125 | 100 | 130 | 106 | 0,50 |
| 125 | 125 | 165 | 102 | 0,59 |
| 160 | 160 | 209 | 130 | 0,88 |

* PSU nyeregidommal készül

Rendelési minta

| | | | | | | | | | | |
|-----------------------|----------|----------|------------|------------|----------|----------|----------|----------|----------|----------|
| | T | C | 100 | 100 | G | J | G | J | U | T |
| Termék | | | | | | | | | | |
| Méret Ød ₁ | | | | | | | | | | |
| Méret Ød ₃ | | | | | | | | | | |
| Kiírás | | | | | | | | | | |



T-idom - Speciális

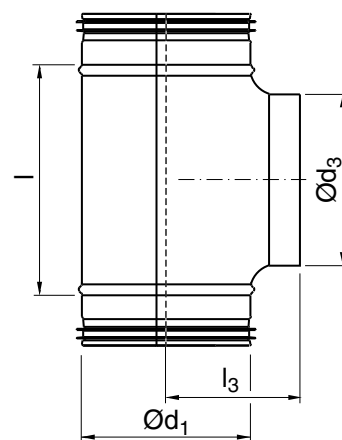
TCPU-GIPS



Leírás

Rövid T-idom idomkapcsoló végződésel.

Méretek



| Ød ₁ névl | Ød ₃ névl | l mm | l ₃ mm | m kg |
|-------------------------|-------------------------|---------|----------------------|---------|
| 80 * | 80 | 140 | 80 | 0,33 |
| 100 ** | 100 | 130 | 85 | 0,27 |
| 125 | 100 | 130 | 100 | 0,44 |
| 125 ** | 125 | 165 | 100 | 0,53 |
| 160 | 160 | 229 | 117 | 0,82 |

* PSU nyeregidommal készül

Rendelési minta

| | | | | | | | | | |
|-----------------------|-------------------|---|---|---|---|---|---|---|---|
| | T | C | 1 | 0 | 0 | G | I | P | S |
| Termék | TCPU 100 100 GIPS | | | | | | | | |
| Méret Ød ₁ | TCPU 100 100 GIPS | | | | | | | | |
| Méret Ød ₃ | TCPU 100 100 GIPS | | | | | | | | |
| Kiírás | TCPU 100 100 GIPS | | | | | | | | |

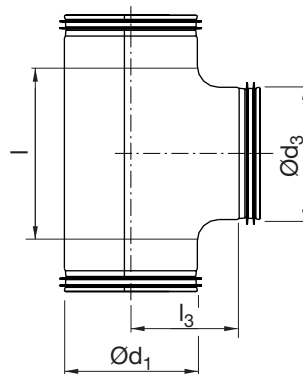


T-idom - Speciális

TCPU-KORT



Méretetek



Leírás

Rövid leágazó csomk, rövid szárhosszal.

| Ød ₁ névl | Ød ₃ névl | l mm | l ₃ mm | m kg |
|-------------------------|-------------------------|---------|----------------------|---------|
| 100 | 100 | 123 | 65 | 0,31 |
| 125 | 125 | 157 | 83 | 0,43 |
| 160 | 160 | 203 | 105 | 0,62 |

Rendelési minta

| | | | | |
|-----------------------|-------------|------------|------------|-------------|
| | TCPU | 100 | 100 | KORT |
| Termék | | | | |
| Méret Ød ₁ | | | | |
| Méret Ød ₃ | | | | |
| Kiírás | | | | |



T-idom

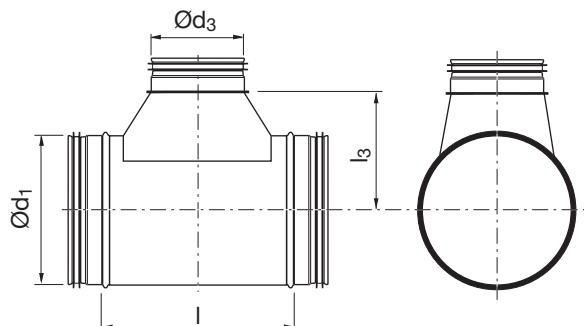
TCU



Leírás

Centrikus T-idom TSTCU felső résszel.

Méretek



| Ød ₁ név | Ød ₃ név | l mm | l ₃ mm | m kg |
|------------------------|------------------------|---------|----------------------|---------|
| 63 | 80 | 195 | 77 | 0,33 |
| 63 | 100 | 215 | 77 | 0,38 |
| 80 | 112 | 225 | 85 | 0,48 |
| 80 | 125 | 240 | 85 | 0,53 |
| 100 | 112 | 225 | 95 | 0,52 |
| 100 | 125 | 240 | 95 | 0,56 |
| 100 | 140 | 260 | 100 | 0,63 |
| 100 | 150 | 270 | 100 | 0,63 |
| 100 | 160 | 280 | 100 | 0,68 |
| 112 | 112 | 225 | 100 | 0,60 |
| 112 | 140 | 260 | 105 | 0,71 |
| 112 | 150 | 270 | 105 | 0,74 |
| 112 | 160 | 280 | 105 | 0,77 |
| 112 | 180 | 300 | 105 | 0,83 |
| 125 | 140 | 260 | 115 | 0,72 |
| 125 | 150 | 270 | 115 | 0,75 |
| 125 | 160 | 280 | 115 | 0,77 |
| 125 | 180 | 300 | 115 | 0,85 |
| 125 | 200 | 335 | 130 | 1,01 |
| 140 | 63 | 178 | 115 | 0,60 |
| 140 | 125 | 240 | 115 | 0,75 |
| 140 | 150 | 270 | 120 | 0,85 |
| 140 | 160 | 280 | 120 | 0,88 |
| 140 | 180 | 300 | 120 | 0,95 |
| 140 | 200 | 335 | 135 | 1,09 |
| 140 | 224 | 360 | 135 | 1,19 |
| 150 | 63 | 178 | 120 | 0,59 |
| 150 | 112 | 225 | 120 | 0,75 |
| 150 | 180 | 300 | 125 | 0,99 |
| 150 | 200 | 335 | 140 | 1,17 |
| 150 | 224 | 360 | 140 | 1,24 |
| 150 | 250 | 385 | 140 | 1,40 |

Rendelési minta

| | | | |
|-----------------------|-----|-----|-----|
| | TCU | 400 | 500 |
| Termék | | | |
| Méret Ød ₁ | | | |
| Méret Ød ₃ | | | |



T-idom

TCU

| Ød ₁ névl | Ød ₃ névl | l mm | l ₃ mm | m kg |
|-------------------------|-------------------------|---------|----------------------|---------|
| 160 | 63 | 178 | 125 | 0,58 |
| 160 | 200 | 335 | 145 | 1,21 |
| 160 | 224 | 360 | 145 | 1,30 |
| 160 | 250 | 385 | 145 | 1,52 |
| 180 | 63 | 178 | 135 | 0,69 |
| 180 | 112 | 225 | 135 | 0,87 |
| 180 | 200 | 335 | 155 | 1,32 |
| 180 | 224 | 360 | 155 | 1,41 |
| 180 | 250 | 385 | 155 | 1,58 |
| 180 | 280 | 425 | 165 | 1,98 |
| 200 | 63 | 178 | 145 | 0,74 |
| 200 | 112 | 225 | 145 | 0,92 |
| 200 | 224 | 360 | 165 | 1,50 |
| 200 | 250 | 385 | 165 | 1,68 |
| 200 | 280 | 425 | 175 | 2,06 |
| 200 | 300 | 445 | 175 | 2,19 |
| 200 | 315 | 460 | 175 | 2,11 |
| 224 | 63 | 178 | 160 | 0,83 |
| 224 | 112 | 225 | 160 | 1,02 |
| 224 | 250 | 385 | 180 | 1,94 |
| 224 | 280 | 425 | 190 | 2,21 |
| 224 | 300 | 445 | 190 | 2,33 |
| 224 | 315 | 460 | 190 | 2,42 |
| 224 | 355 | 510 | 200 | 2,80 |
| 250 | 63 | 178 | 170 | 1,05 |
| 250 | 112 | 225 | 170 | 1,12 |
| 250 | 280 | 425 | 200 | 2,36 |
| 250 | 300 | 445 | 200 | 2,49 |
| 250 | 315 | 460 | 200 | 2,55 |
| 250 | 355 | 510 | 210 | 2,97 |
| 250 | 400 | 555 | 210 | 3,56 |
| 280 | 112 | 225 | 185 | 1,24 |
| 280 | 250 | 385 | 205 | 2,27 |
| 280 | 280 | 425 | 215 | 2,51 |
| 280 | 300 | 445 | 215 | 2,65 |
| 280 | 315 | 460 | 215 | 2,75 |
| 280 | 355 | 510 | 225 | 3,13 |
| 280 | 400 | 555 | 225 | 3,74 |
| 280 | 450 | 605 | 225 | 4,14 |
| 300 | 112 | 225 | 195 | 1,34 |
| 300 | 280 | 425 | 225 | 2,64 |
| 300 | 315 | 460 | 225 | 2,87 |
| 300 | 355 | 510 | 235 | 3,28 |
| 300 | 400 | 555 | 235 | 3,81 |
| 300 | 450 | 605 | 235 | 4,29 |
| 315 | 112 | 235 | 205 | 1,38 |
| 315 | 355 | 520 | 245 | 3,44 |

| Ød ₁ névl | Ød ₃ névl | l mm | l ₃ mm | m kg |
|-------------------------|-------------------------|---------|----------------------|---------|
| 315 | 400 | 565 | 245 | 3,99 |
| 315 | 450 | 615 | 245 | 4,31 |
| 315 | 500 | 670 | 250 | 4,68 |
| 355 | 112 | 235 | 225 | 1,76 |
| 355 | 280 | 435 | 245 | 3,78 |
| 355 | 355 | 520 | 265 | 4,44 |
| 355 | 400 | 565 | 265 | 5,07 |
| 355 | 450 | 615 | 265 | 5,50 |
| 355 | 500 | 670 | 270 | 5,99 |
| 355 | 560 | 730 | 270 | 6,51 |
| 400 | 112 | 235 | 245 | 1,97 |
| 400 | 140 | 270 | 250 | 2,31 |
| 400 | 150 | 280 | 250 | 2,40 |
| 400 | 180 | 310 | 250 | 2,68 |
| 400 | 280 | 435 | 275 | 4,16 |
| 400 | 355 | 520 | 285 | 4,85 |
| 400 | 450 | 615 | 285 | 5,99 |
| 400 | 500 | 670 | 290 | 6,59 |
| 400 | 560 | 730 | 290 | 7,11 |
| 400 | 600 | 770 | 290 | 7,47 |
| 400 | 630 | 800 | 290 | 7,73 |
| 450 | 140 | 270 | 275 | 2,52 |
| 450 | 150 | 280 | 275 | 2,62 |
| 450 | 180 | 310 | 275 | 2,94 |
| 450 | 280 | 435 | 300 | 4,72 |
| 450 | 450 | 615 | 310 | 6,44 |
| 450 | 500 | 670 | 315 | 7,16 |
| 450 | 560 | 730 | 315 | 7,78 |
| 450 | 600 | 770 | 315 | 8,19 |
| 450 | 630 | 800 | 315 | 8,50 |
| 450 | 710 | 880 | 315 | 9,85 |
| 500 | 140 | 270 | 300 | 2,79 |
| 500 | 150 | 280 | 300 | 2,90 |
| 500 | 180 | 310 | 300 | 3,18 |
| 500 | 224 | 370 | 315 | 3,87 |
| 500 | 280 | 435 | 325 | 4,99 |
| 500 | 450 | 615 | 335 | 7,15 |
| 500 | 500 | 670 | 340 | 7,81 |
| 500 | 560 | 730 | 340 | 8,60 |
| 500 | 600 | 770 | 340 | 9,19 |
| 500 | 630 | 800 | 340 | 9,41 |
| 500 | 710 | 880 | 340 | 11,5 |
| 500 | 800 | 970 | 340 | 11,8 |
| 560 | 224 | 370 | 345 | 4,33 |
| 560 | 280 | 435 | 355 | 5,56 |
| 560 | 450 | 615 | 365 | 8,01 |
| 560 | 500 | 670 | 370 | 8,56 |

T-idom

TCU

| Ød ₁ név | Ød ₃ név | l mm | l ₃ mm | m kg |
|------------------------|------------------------|---------|----------------------|---------|
| 560 | 560 | 730 | 370 | 9,21 |
| 560 | 600 | 770 | 370 | 9,80 |
| 560 | 630 | 800 | 370 | 10,3 |
| 560 | 710 | 880 | 370 | 12,1 |
| 560 | 800 | 970 | 370 | 13,7 |
| 560 | 900 | 1090 | 370 | 15,6 |
| 600 | 224 | 370 | 365 | 4,62 |
| 600 | 280 | 435 | 375 | 5,93 |
| 600 | 300 | 455 | 375 | 6,15 |
| 600 | 355 | 520 | 385 | 6,99 |
| 600 | 450 | 615 | 385 | 8,55 |
| 600 | 500 | 670 | 390 | 9,16 |
| 600 | 560 | 730 | 390 | 9,63 |
| 600 | 600 | 770 | 390 | 10,5 |
| 600 | 630 | 800 | 390 | 10,7 |
| 600 | 710 | 880 | 390 | 12,6 |
| 600 | 800 | 970 | 390 | 14,1 |
| 600 | 900 | 1090 | 390 | 16,1 |
| 630 | 224 | 380 | 380 | 4,84 |
| 630 | 280 | 445 | 390 | 6,21 |
| 630 | 300 | 465 | 390 | 6,44 |
| 630 | 355 | 530 | 400 | 7,23 |
| 630 | 450 | 625 | 400 | 8,95 |
| 630 | 500 | 680 | 405 | 9,72 |
| 630 | 560 | 740 | 405 | 10,2 |
| 630 | 600 | 780 | 405 | 10,4 |
| 630 | 630 | 810 | 405 | 10,8 |
| 630 | 710 | 890 | 405 | 12,9 |
| 630 | 800 | 980 | 405 | 14,4 |
| 630 | 900 | 1100 | 405 | 16,4 |
| 630 | 1000 | 1200 | 405 | 18,3 |
| 710 | 250 | 455 | 420 | 6,34 |
| 710 | 280 | 495 | 420 | 7,00 |
| 710 | 300 | 515 | 430 | 7,26 |
| 710 | 315 | 530 | 430 | 7,46 |
| 710 | 355 | 580 | 440 | 8,24 |
| 710 | 400 | 625 | 440 | 9,49 |
| 710 | 450 | 675 | 440 | 10,1 |
| 710 | 500 | 730 | 445 | 10,9 |
| 710 | 560 | 790 | 445 | 11,6 |
| 710 | 600 | 830 | 445 | 12,1 |
| 710 | 630 | 860 | 445 | 12,3 |
| 710 | 710 | 940 | 445 | 14,1 |
| 710 | 800 | 1030 | 445 | 15,7 |
| 710 | 900 | 1150 | 445 | 17,8 |
| 710 | 1000 | 1250 | 445 | 19,8 |
| 710 | 1120 | 1370 | 445 | 23,2 |

| Ød ₁ név | Ød ₃ név | l mm | l ₃ mm | m kg |
|------------------------|------------------------|---------|----------------------|---------|
| 800 | 250 | 455 | 465 | 8,49 |
| 800 | 280 | 495 | 475 | 9,46 |
| 800 | 300 | 515 | 475 | 9,80 |
| 800 | 315 | 530 | 475 | 9,99 |
| 800 | 355 | 580 | 485 | 11,1 |
| 800 | 400 | 625 | 485 | 12,6 |
| 800 | 450 | 675 | 485 | 13,4 |
| 800 | 500 | 730 | 490 | 14,6 |
| 800 | 560 | 790 | 490 | 15,3 |
| 800 | 600 | 830 | 490 | 15,8 |
| 800 | 630 | 860 | 490 | 16,5 |
| 800 | 710 | 940 | 490 | 18,0 |
| 800 | 800 | 1030 | 490 | 19,5 |
| 800 | 900 | 1150 | 490 | 21,5 |
| 800 | 1000 | 1250 | 490 | 22,6 |
| 800 | 1120 | 1370 | 490 | 27,6 |
| 800 | 1250 | 1500 | 490 | 30,8 |
| 900 | 315 | 530 | 525 | 11,5 |
| 900 | 355 | 580 | 535 | 12,8 |
| 900 | 400 | 625 | 535 | 15,0 |
| 900 | 450 | 675 | 535 | 15,7 |
| 900 | 500 | 730 | 540 | 16,9 |
| 900 | 560 | 790 | 540 | 18,2 |
| 900 | 600 | 830 | 540 | 19,0 |
| 900 | 630 | 860 | 540 | 19,6 |
| 900 | 710 | 940 | 540 | 22,2 |
| 900 | 800 | 1030 | 540 | 23,8 |
| 900 | 900 | 1150 | 540 | 26,1 |
| 900 | 1000 | 1250 | 540 | 29,1 |
| 900 | 1120 | 1370 | 540 | 34,1 |
| 900 | 1250 | 1500 | 540 | 38,5 |
| 1000 | 315 | 530 | 575 | 12,7 |
| 1000 | 355 | 580 | 585 | 14,1 |
| 1000 | 400 | 625 | 585 | 16,1 |
| 1000 | 450 | 675 | 585 | 17,3 |
| 1000 | 500 | 730 | 590 | 18,4 |
| 1000 | 560 | 790 | 590 | 20,1 |
| 1000 | 600 | 830 | 590 | 21,0 |
| 1000 | 630 | 860 | 590 | 22,0 |
| 1000 | 710 | 940 | 590 | 24,7 |
| 1000 | 800 | 1030 | 590 | 26,8 |
| 1000 | 900 | 1150 | 590 | 29,1 |
| 1000 | 1000 | 1250 | 590 | 31,8 |
| 1000 | 1120 | 1370 | 590 | 37,4 |
| 1000 | 1250 | 1500 | 590 | 42,5 |
| 1120 | 500 | 730 | 650 | 20,5 |
| 1120 | 560 | 790 | 650 | 22,3 |



T-idom

TCU

| | Ød ₁ névl | Ød ₃ névl | l mm | l ₃ mm | m kg |
|----|-------------------------|-------------------------|---------|----------------------|---------|
| 1 | 1120 | 600 | 830 | 650 | 23,3 |
| 2 | 1120 | 630 | 860 | 650 | 24,1 |
| 3 | 1120 | 710 | 940 | 650 | 27,5 |
| 4 | 1120 | 800 | 1030 | 650 | 29,9 |
| 5 | 1120 | 900 | 1150 | 650 | 32,9 |
| 6 | 1120 | 1000 | 1250 | 650 | 35,0 |
| 7 | 1120 | 1120 | 1370 | 650 | 40,0 |
| 8 | 1120 | 1250 | 1500 | 650 | 45,3 |
| 9 | 1250 | 500 | 730 | 715 | 22,9 |
| 10 | 1250 | 560 | 790 | 715 | 24,6 |
| 11 | 1250 | 600 | 830 | 715 | 25,8 |
| 12 | 1250 | 630 | 860 | 715 | 26,7 |
| 13 | 1250 | 710 | 940 | 715 | 30,4 |
| 14 | 1250 | 800 | 1030 | 715 | 33,1 |
| 15 | 1250 | 900 | 1150 | 715 | 36,5 |
| 16 | 1250 | 1000 | 1250 | 715 | 39,2 |
| 17 | 1250 | 1120 | 1370 | 715 | 43,9 |
| 18 | 1250 | 1250 | 1500 | 715 | 48,4 |
| | 2000 | 1400 | 1690 | 1090 | |

T-idom

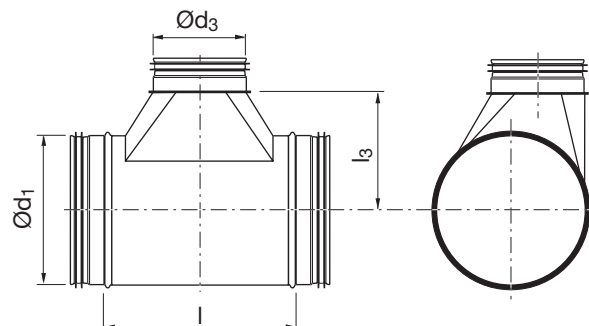
TU



Leírás

Excentrikus T-idom TSTCU felső résszel.

Méretek



| Ød ₁ név | Ød ₃ név | l mm | l ₃ mm | m kg |
|------------------------|------------------------|---------|----------------------|---------|
| 63 | 63 | 178 | 77 | 0,28 |
| 63 | 80 | 195 | 77 | 0,33 |
| 63 | 100 | 215 | 77 | 0,38 |
| 80 | 63 | 178 | 85 | 0,34 |
| 80 | 80 | 195 | 85 | 0,38 |
| 80 | 100 | 215 | 85 | 0,44 |
| 80 | 112 | 225 | 85 | 0,48 |
| 80 | 125 | 240 | 85 | 0,53 |
| 100 | 63 | 178 | 95 | 0,41 |
| 100 | 80 | 195 | 95 | 0,45 |
| 100 | 100 | 215 | 95 | 0,49 |
| 100 | 112 | 225 | 95 | 0,52 |
| 100 | 125 | 240 | 95 | 0,56 |
| 100 | 140 | 260 | 100 | 0,63 |
| 100 | 150 | 270 | 100 | 0,63 |
| 100 | 160 | 280 | 100 | 0,68 |
| 112 | 63 | 178 | 100 | 0,50 |
| 112 | 80 | 195 | 100 | 0,54 |
| 112 | 100 | 215 | 100 | 0,59 |
| 112 | 112 | 225 | 100 | 0,60 |
| 112 | 125 | 240 | 100 | 0,65 |
| 112 | 140 | 260 | 105 | 0,71 |
| 112 | 150 | 270 | 105 | 0,74 |
| 112 | 160 | 280 | 105 | 0,77 |
| 112 | 180 | 300 | 105 | 0,83 |
| 125 | 63 | 178 | 110 | 0,51 |
| 125 | 80 | 195 | 110 | 0,55 |
| 125 | 100 | 215 | 110 | 0,59 |
| 125 | 112 | 225 | 110 | 0,61 |
| 125 | 125 | 240 | 110 | 0,65 |
| 125 | 140 | 260 | 115 | 0,72 |
| 125 | 150 | 270 | 115 | 0,75 |

Rendelési minta

| | | | |
|-----------------------|----|-----|-----|
| | TU | 400 | 250 |
| Termék | | | |
| Méret Ød ₁ | | | |
| Méret Ød ₃ | | | |



T-idom

TU

| Ød ₁ névl | Ød ₃ névl | l mm | l ₃ mm | m kg |
|-------------------------|-------------------------|---------|----------------------|---------|
| 125 | 160 | 280 | 115 | 0,77 |
| 125 | 180 | 300 | 115 | 0,85 |
| 125 | 200 | 335 | 130 | 1,01 |
| 140 | 63 | 178 | 115 | 0,60 |
| 140 | 80 | 195 | 115 | 0,65 |
| 140 | 100 | 215 | 115 | 0,69 |
| 140 | 112 | 225 | 115 | 0,72 |
| 140 | 125 | 240 | 115 | 0,75 |
| 140 | 140 | 260 | 120 | 0,81 |
| 140 | 150 | 270 | 120 | 0,85 |
| 140 | 160 | 280 | 120 | 0,88 |
| 140 | 180 | 300 | 120 | 0,95 |
| 140 | 200 | 335 | 135 | 1,09 |
| 140 | 224 | 360 | 135 | 1,19 |
| 150 | 63 | 178 | 120 | 0,59 |
| 150 | 80 | 195 | 120 | 0,65 |
| 150 | 100 | 215 | 165 | 0,70 |
| 150 | 112 | 225 | 120 | 0,75 |
| 150 | 125 | 240 | 120 | 0,80 |
| 150 | 140 | 260 | 125 | 0,86 |
| 150 | 150 | 270 | 125 | 0,89 |
| 150 | 160 | 280 | 125 | 0,92 |
| 150 | 180 | 300 | 125 | 0,99 |
| 150 | 200 | 335 | 140 | 1,17 |
| 150 | 224 | 360 | 140 | 1,24 |
| 150 | 250 | 385 | 140 | 1,40 |
| 160 | 63 | 178 | 125 | 0,58 |
| 160 | 80 | 195 | 125 | 0,65 |
| 160 | 100 | 215 | 125 | 0,72 |
| 160 | 112 | 225 | 125 | 0,76 |
| 160 | 125 | 240 | 125 | 0,82 |
| 160 | 140 | 260 | 130 | 0,89 |
| 160 | 150 | 270 | 130 | 0,91 |
| 160 | 160 | 280 | 130 | 0,93 |
| 160 | 180 | 300 | 130 | 1,04 |
| 160 | 200 | 335 | 145 | 1,21 |
| 160 | 224 | 360 | 145 | 1,30 |
| 160 | 250 | 385 | 145 | 1,52 |
| 180 | 63 | 178 | 135 | 0,69 |
| 180 | 80 | 195 | 135 | 0,76 |
| 180 | 100 | 215 | 135 | 0,82 |
| 180 | 112 | 225 | 135 | 0,87 |
| 180 | 125 | 240 | 135 | 0,90 |
| 180 | 140 | 260 | 140 | 1,00 |
| 180 | 150 | 270 | 140 | 1,03 |
| 180 | 160 | 280 | 140 | 1,07 |
| 180 | 180 | 300 | 140 | 1,12 |

| Ød ₁ névl | Ød ₃ névl | l mm | l ₃ mm | m kg |
|-------------------------|-------------------------|---------|----------------------|---------|
| 180 | 200 | 335 | 155 | 1,32 |
| 180 | 224 | 360 | 155 | 1,41 |
| 180 | 250 | 385 | 155 | 1,58 |
| 180 | 280 | 425 | 165 | 1,98 |
| 200 | 63 | 178 | 145 | 0,74 |
| 200 | 80 | 195 | 145 | 0,95 |
| 200 | 100 | 215 | 145 | 0,87 |
| 200 | 112 | 225 | 145 | 0,92 |
| 200 | 125 | 240 | 145 | 0,96 |
| 200 | 140 | 260 | 150 | 1,07 |
| 200 | 150 | 270 | 150 | 1,10 |
| 200 | 160 | 280 | 150 | 1,12 |
| 200 | 180 | 300 | 150 | 1,19 |
| 200 | 200 | 335 | 165 | 1,42 |
| 200 | 224 | 360 | 165 | 1,50 |
| 200 | 250 | 380 | 165 | 1,68 |
| 200 | 280 | 425 | 175 | 2,06 |
| 200 | 300 | 445 | 175 | 2,19 |
| 200 | 315 | 460 | 175 | 2,11 |
| 224 | 63 | 178 | 160 | 0,83 |
| 224 | 80 | 195 | 160 | 0,90 |
| 224 | 100 | 215 | 160 | 0,98 |
| 224 | 112 | 225 | 160 | 1,02 |
| 224 | 125 | 240 | 160 | 1,08 |
| 224 | 140 | 260 | 165 | 1,18 |
| 224 | 150 | 270 | 165 | 1,22 |
| 224 | 160 | 280 | 165 | 1,25 |
| 224 | 180 | 300 | 165 | 1,33 |
| 224 | 200 | 335 | 180 | 1,54 |
| 224 | 224 | 360 | 180 | 1,61 |
| 224 | 250 | 385 | 180 | 1,94 |
| 224 | 280 | 425 | 190 | 2,21 |
| 224 | 300 | 445 | 190 | 2,33 |
| 224 | 315 | 460 | 190 | 2,42 |
| 224 | 355 | 510 | 200 | 2,80 |
| 250 | 63 | 178 | 170 | 1,05 |
| 250 | 80 | 195 | 170 | 0,99 |
| 250 | 100 | 215 | 170 | 1,20 |
| 250 | 112 | 225 | 170 | 1,12 |
| 250 | 125 | 240 | 170 | 1,30 |
| 250 | 140 | 260 | 175 | 1,29 |
| 250 | 150 | 270 | 175 | 1,34 |
| 250 | 160 | 280 | 175 | 1,49 |
| 250 | 180 | 300 | 175 | 1,46 |
| 250 | 200 | 335 | 190 | 1,80 |
| 250 | 224 | 360 | 190 | 1,76 |
| 250 | 250 | 385 | 190 | 2,09 |

T-idom

TU

| Ød ₁ névl | Ød ₃ névl | l mm | l ₃ mm | m kg |
|-------------------------|-------------------------|---------|----------------------|---------|
| 250 | 280 | 425 | 200 | 2,36 |
| 250 | 300 | 445 | 200 | 2,49 |
| 250 | 315 | 460 | 200 | 2,55 |
| 250 | 355 | 510 | 210 | 2,97 |
| 250 | 400 | 555 | 210 | 3,56 |
| 280 | 80 | 195 | 185 | 1,10 |
| 280 | 100 | 215 | 185 | 1,20 |
| 280 | 112 | 225 | 185 | 1,24 |
| 280 | 125 | 240 | 185 | 1,32 |
| 280 | 140 | 260 | 190 | 1,43 |
| 280 | 150 | 270 | 190 | 1,48 |
| 280 | 160 | 280 | 190 | 1,53 |
| 280 | 180 | 300 | 190 | 1,62 |
| 280 | 200 | 335 | 205 | 1,85 |
| 280 | 224 | 360 | 205 | 1,96 |
| 280 | 250 | 385 | 205 | 2,27 |
| 280 | 280 | 425 | 215 | 2,51 |
| 280 | 300 | 445 | 215 | 2,65 |
| 280 | 315 | 460 | 215 | 2,75 |
| 280 | 355 | 510 | 225 | 3,13 |
| 280 | 400 | 555 | 225 | 3,74 |
| 280 | 450 | 605 | 225 | 4,14 |
| 300 | 80 | 195 | 195 | 1,18 |
| 300 | 100 | 215 | 195 | 1,27 |
| 300 | 112 | 225 | 195 | 1,34 |
| 300 | 125 | 240 | 195 | 1,40 |
| 300 | 140 | 260 | 200 | 1,52 |
| 300 | 150 | 270 | 200 | 1,59 |
| 300 | 160 | 280 | 200 | 1,64 |
| 300 | 180 | 300 | 200 | 1,74 |
| 300 | 200 | 335 | 215 | 2,01 |
| 300 | 224 | 360 | 215 | 2,10 |
| 300 | 250 | 385 | 215 | 2,44 |
| 300 | 280 | 425 | 225 | 2,64 |
| 300 | 300 | 445 | 225 | 2,77 |
| 300 | 315 | 460 | 225 | 2,87 |
| 300 | 355 | 510 | 235 | 3,28 |
| 300 | 400 | 555 | 235 | 3,81 |
| 300 | 450 | 605 | 235 | 4,29 |
| 315 | 80 | 205 | 205 | 1,22 |
| 315 | 100 | 225 | 205 | 1,33 |
| 315 | 112 | 235 | 205 | 1,38 |
| 315 | 125 | 250 | 205 | 1,46 |
| 315 | 140 | 270 | 210 | 1,63 |
| 315 | 150 | 280 | 210 | 1,69 |
| 315 | 160 | 290 | 210 | 1,72 |
| 315 | 180 | 310 | 210 | 1,87 |

| Ød ₁ névl | Ød ₃ névl | l mm | l ₃ mm | m kg |
|-------------------------|-------------------------|---------|----------------------|---------|
| 315 | 200 | 345 | 225 | 2,09 |
| 315 | 224 | 370 | 225 | 2,28 |
| 315 | 250 | 395 | 225 | 2,60 |
| 315 | 280 | 435 | 235 | 2,85 |
| 315 | 300 | 455 | 235 | 2,90 |
| 315 | 315 | 470 | 235 | 3,08 |
| 315 | 355 | 520 | 245 | 3,44 |
| 315 | 400 | 565 | 245 | 3,99 |
| 315 | 450 | 615 | 245 | 4,31 |
| 315 | 500 | 670 | 250 | 4,68 |
| 355 | 100 | 225 | 225 | 1,67 |
| 355 | 112 | 235 | 225 | 1,76 |
| 355 | 125 | 250 | 225 | 1,89 |
| 355 | 140 | 270 | 230 | 2,09 |
| 355 | 150 | 280 | 230 | 2,18 |
| 355 | 160 | 290 | 230 | 2,26 |
| 355 | 180 | 310 | 230 | 2,42 |
| 355 | 200 | 345 | 245 | 2,79 |
| 355 | 224 | 370 | 245 | 2,97 |
| 355 | 250 | 395 | 245 | 3,45 |
| 355 | 280 | 435 | 245 | 3,78 |
| 355 | 300 | 455 | 255 | 3,89 |
| 355 | 315 | 470 | 255 | 3,96 |
| 355 | 355 | 520 | 265 | 4,44 |
| 355 | 400 | 565 | 265 | 5,07 |
| 355 | 450 | 615 | 265 | 5,50 |
| 355 | 500 | 670 | 270 | 5,99 |
| 355 | 560 | 730 | 270 | 6,51 |
| 400 | 100 | 225 | 245 | 1,90 |
| 400 | 112 | 235 | 245 | 1,97 |
| 400 | 125 | 250 | 245 | 2,11 |
| 400 | 140 | 270 | 250 | 2,31 |
| 400 | 150 | 280 | 250 | 2,40 |
| 400 | 160 | 290 | 250 | 2,50 |
| 400 | 180 | 310 | 250 | 2,68 |
| 400 | 200 | 345 | 265 | 3,04 |
| 400 | 224 | 370 | 265 | 3,30 |
| 400 | 250 | 395 | 265 | 3,84 |
| 400 | 280 | 435 | 275 | 4,16 |
| 400 | 300 | 455 | 275 | 4,38 |
| 400 | 315 | 470 | 275 | 4,43 |
| 400 | 355 | 520 | 285 | 4,85 |
| 400 | 400 | 565 | 285 | 5,54 |
| 400 | 450 | 615 | 285 | 5,99 |
| 400 | 500 | 670 | 290 | 6,59 |
| 400 | 560 | 730 | 290 | 7,11 |
| 400 | 600 | 770 | 290 | 7,47 |

1

2

3

4

5

6

7

8

9

10

11

12

13

14

15

16

17

18



T-idom

TU

| Ød ₁ névl | Ød ₃ névl | l mm | l ₃ mm | m kg |
|-------------------------|-------------------------|---------|----------------------|---------|
| 400 | 630 | 800 | 290 | 7,73 |
| 450 | 125 | 250 | 270 | 2,26 |
| 450 | 140 | 270 | 275 | 2,52 |
| 450 | 150 | 280 | 275 | 2,62 |
| 450 | 160 | 290 | 275 | 2,73 |
| 450 | 180 | 310 | 275 | 2,94 |
| 450 | 200 | 345 | 290 | 3,41 |
| 450 | 224 | 370 | 290 | 3,66 |
| 450 | 250 | 395 | 290 | 4,26 |
| 450 | 280 | 435 | 300 | 4,72 |
| 450 | 300 | 455 | 300 | 4,89 |
| 450 | 315 | 470 | 300 | 5,02 |
| 450 | 355 | 520 | 310 | 5,50 |
| 450 | 400 | 565 | 310 | 6,19 |
| 450 | 450 | 615 | 310 | 6,44 |
| 450 | 500 | 670 | 315 | 7,16 |
| 450 | 560 | 730 | 315 | 7,78 |
| 450 | 600 | 770 | 315 | 8,19 |
| 450 | 630 | 800 | 315 | 8,50 |
| 450 | 710 | 880 | 315 | 9,85 |
| 500 | 125 | 250 | 295 | 2,56 |
| 500 | 140 | 270 | 300 | 2,79 |
| 500 | 150 | 280 | 300 | 2,90 |
| 500 | 160 | 290 | 300 | 3,70 |
| 500 | 180 | 310 | 300 | 3,18 |
| 500 | 200 | 345 | 315 | 3,73 |
| 500 | 224 | 370 | 315 | 3,87 |
| 500 | 250 | 395 | 315 | 4,57 |
| 500 | 280 | 435 | 325 | 4,99 |
| 500 | 300 | 455 | 325 | 5,18 |
| 500 | 315 | 470 | 325 | 5,32 |
| 500 | 355 | 520 | 335 | 5,89 |
| 500 | 400 | 565 | 335 | 6,75 |
| 500 | 450 | 615 | 335 | 7,15 |
| 500 | 500 | 670 | 340 | 7,81 |
| 500 | 560 | 730 | 340 | 8,60 |
| 500 | 600 | 770 | 340 | 9,19 |
| 500 | 630 | 800 | 340 | 9,41 |
| 500 | 710 | 880 | 340 | 11,5 |
| 500 | 800 | 970 | 340 | 11,8 |
| 560 | 200 | 345 | 345 | 4,07 |
| 560 | 224 | 370 | 345 | 4,33 |
| 560 | 250 | 395 | 345 | 5,03 |
| 560 | 280 | 435 | 355 | 5,56 |
| 560 | 300 | 455 | 355 | 5,77 |
| 560 | 315 | 470 | 355 | 5,93 |
| 560 | 355 | 520 | 365 | 6,56 |

| Ød ₁ névl | Ød ₃ névl | l mm | l ₃ mm | m kg |
|-------------------------|-------------------------|---------|----------------------|---------|
| 560 | 400 | 565 | 365 | 7,52 |
| 560 | 450 | 615 | 365 | 8,01 |
| 560 | 500 | 670 | 370 | 8,56 |
| 560 | 560 | 730 | 370 | 9,21 |
| 560 | 600 | 770 | 370 | 9,80 |
| 560 | 630 | 800 | 370 | 10,3 |
| 560 | 710 | 880 | 370 | 12,1 |
| 560 | 800 | 970 | 370 | 13,7 |
| 560 | 900 | 1090 | 370 | 15,6 |
| 600 | 200 | 345 | 365 | 4,34 |
| 600 | 224 | 370 | 365 | 4,62 |
| 600 | 250 | 395 | 365 | 5,37 |
| 600 | 280 | 435 | 375 | 5,93 |
| 600 | 300 | 455 | 375 | 6,15 |
| 600 | 315 | 470 | 375 | 6,32 |
| 600 | 355 | 520 | 385 | 6,99 |
| 600 | 400 | 565 | 385 | 8,01 |
| 600 | 450 | 615 | 385 | 8,55 |
| 600 | 500 | 670 | 390 | 9,16 |
| 600 | 560 | 730 | 390 | 9,63 |
| 600 | 600 | 770 | 390 | 10,5 |
| 600 | 630 | 800 | 390 | 10,7 |
| 600 | 710 | 880 | 390 | 12,6 |
| 600 | 800 | 970 | 390 | 14,1 |
| 600 | 900 | 1090 | 390 | 16,1 |
| 630 | 200 | 355 | 380 | 4,56 |
| 630 | 224 | 380 | 380 | 4,84 |
| 630 | 250 | 405 | 380 | 5,62 |
| 630 | 280 | 445 | 390 | 6,21 |
| 630 | 300 | 465 | 390 | 6,44 |
| 630 | 315 | 480 | 390 | 6,62 |
| 630 | 355 | 530 | 400 | 7,23 |
| 630 | 400 | 575 | 400 | 8,48 |
| 630 | 450 | 625 | 400 | 8,95 |
| 630 | 500 | 680 | 405 | 9,72 |
| 630 | 560 | 740 | 405 | 10,2 |
| 630 | 600 | 780 | 405 | 10,4 |
| 630 | 630 | 810 | 405 | 10,8 |
| 630 | 710 | 890 | 405 | 12,9 |
| 630 | 800 | 980 | 405 | 14,4 |
| 630 | 900 | 1100 | 405 | 16,4 |
| 630 | 1000 | 1200 | 405 | 18,3 |
| 710 | 250 | 455 | 420 | 6,34 |
| 710 | 280 | 495 | 420 | 7,00 |
| 710 | 300 | 515 | 430 | 7,26 |
| 710 | 315 | 530 | 430 | 7,46 |
| 710 | 355 | 580 | 440 | 8,24 |



T-idom

TU

| Ød ₁ névl | Ød ₃ névl | l mm | l ₃ mm | m kg |
|-------------------------|-------------------------|---------|----------------------|---------|
| 710 | 400 | 625 | 440 | 9,49 |
| 710 | 450 | 675 | 440 | 10,1 |
| 710 | 500 | 730 | 445 | 10,9 |
| 710 | 560 | 790 | 445 | 11,6 |
| 710 | 600 | 830 | 445 | 12,1 |
| 710 | 630 | 860 | 445 | 12,3 |
| 710 | 710 | 940 | 445 | 14,1 |
| 710 | 800 | 1030 | 445 | 15,7 |
| 710 | 900 | 1150 | 445 | 17,8 |
| 710 | 1000 | 1250 | 445 | 19,8 |
| 710 | 1120 | 1370 | 445 | 23,2 |
| 800 | 250 | 455 | 465 | 8,49 |
| 800 | 280 | 495 | 475 | 9,46 |
| 800 | 300 | 515 | 475 | 9,80 |
| 800 | 315 | 530 | 475 | 9,99 |
| 800 | 355 | 580 | 485 | 11,1 |
| 800 | 400 | 625 | 485 | 12,6 |
| 800 | 450 | 675 | 485 | 13,4 |
| 800 | 500 | 730 | 490 | 14,6 |
| 800 | 560 | 790 | 490 | 15,3 |
| 800 | 600 | 830 | 490 | 15,8 |
| 800 | 630 | 860 | 490 | 16,5 |
| 800 | 710 | 940 | 490 | 18,0 |
| 800 | 800 | 1030 | 490 | 19,5 |
| 800 | 900 | 1150 | 490 | 21,5 |
| 800 | 1000 | 1250 | 490 | 22,6 |
| 800 | 1120 | 1370 | 490 | 27,6 |
| 800 | 1250 | 1500 | 490 | 30,8 |
| 900 | 315 | 530 | 525 | 11,5 |
| 900 | 355 | 580 | 535 | 12,8 |
| 900 | 400 | 625 | 535 | 15,0 |
| 900 | 450 | 675 | 535 | 15,7 |
| 900 | 500 | 730 | 540 | 16,9 |
| 900 | 560 | 790 | 540 | 18,2 |
| 900 | 600 | 830 | 540 | 19,0 |
| 900 | 630 | 860 | 540 | 19,6 |
| 900 | 710 | 940 | 540 | 22,2 |
| 900 | 800 | 1030 | 540 | 23,8 |
| 900 | 900 | 1150 | 540 | 26,1 |
| 900 | 1000 | 1250 | 540 | 29,1 |
| 900 | 1120 | 1370 | 540 | 34,1 |
| 900 | 1250 | 1500 | 540 | 38,5 |
| 1000 | 315 | 530 | 575 | 12,7 |
| 1000 | 355 | 580 | 585 | 14,1 |
| 1000 | 400 | 625 | 585 | 16,1 |
| 1000 | 450 | 675 | 585 | 17,3 |
| 1000 | 500 | 730 | 590 | 18,4 |

| Ød ₁ névl | Ød ₃ névl | l mm | l ₃ mm | m kg |
|-------------------------|-------------------------|---------|----------------------|---------|
| 1000 | 560 | 790 | 590 | 20,1 |
| 1000 | 600 | 830 | 590 | 21,0 |
| 1000 | 630 | 860 | 590 | 22,0 |
| 1000 | 710 | 940 | 590 | 24,7 |
| 1000 | 800 | 1030 | 590 | 26,8 |
| 1000 | 900 | 1150 | 590 | 29,1 |
| 1000 | 1000 | 1250 | 590 | 31,8 |
| 1000 | 1120 | 1370 | 590 | 37,4 |
| 1000 | 1250 | 1500 | 590 | 42,5 |
| 1120 | 500 | 730 | 650 | 20,5 |
| 1120 | 560 | 790 | 650 | 22,3 |
| 1120 | 600 | 830 | 650 | 23,3 |
| 1120 | 630 | 860 | 650 | 24,1 |
| 1120 | 710 | 940 | 650 | 27,5 |
| 1120 | 800 | 1030 | 650 | 29,9 |
| 1120 | 900 | 1150 | 650 | 32,9 |
| 1120 | 1000 | 1250 | 650 | 35,0 |
| 1120 | 1120 | 1370 | 650 | 40,0 |
| 1120 | 1250 | 1500 | 650 | 45,3 |
| 1250 | 500 | 730 | 715 | 22,9 |
| 1250 | 560 | 790 | 715 | 24,6 |
| 1250 | 600 | 830 | 715 | 25,8 |
| 1250 | 630 | 860 | 715 | 26,7 |
| 1250 | 710 | 940 | 715 | 30,4 |
| 1250 | 800 | 1030 | 715 | 33,1 |
| 1250 | 900 | 1150 | 715 | 36,5 |
| 1250 | 1000 | 1250 | 715 | 39,2 |
| 1250 | 1120 | 1370 | 715 | 43,9 |
| 1250 | 1250 | 1500 | 715 | 48,4 |



T-idom

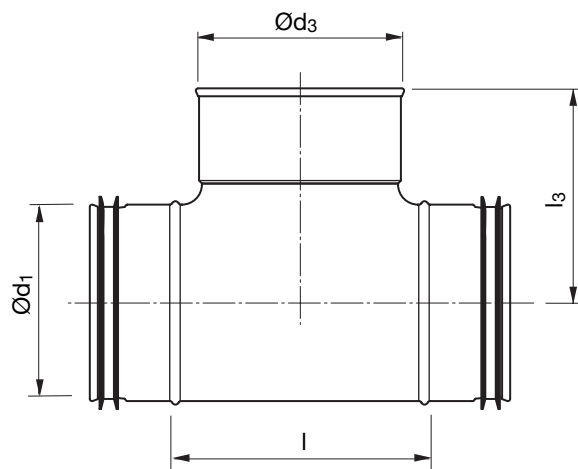
TCPMU



Leírás

Centrikus T-idom idomcsatlakozással. Jól alkalmazható a Lindab InCapsa rendszerben.

Méretetek



| Ød ₁ név | Ød ₃ név | l mm | l ₃ mm | m kg |
|------------------------|------------------------|---------|----------------------|---------|
| 100 | 100 | 130 | 100 | 0,31 |
| 125 | 100 | 130 | 113 | 0,32 |
| 125 | 125 | 165 | 121 | 0,43 |
| 160 | 100 | 130 | 128 | 0,46 |
| 160 | 125 | 165 | 137 | 0,53 |
| 160 | 160 | 209 | 141 | 0,63 |

Rendelési minta

| | | | |
|-----------------------|--------------|------------|------------|
| | TCPMU | 125 | 100 |
| Termék | | | |
| Méret Ød ₁ | | | |
| Méret Ød ₃ | | | |



T-idom

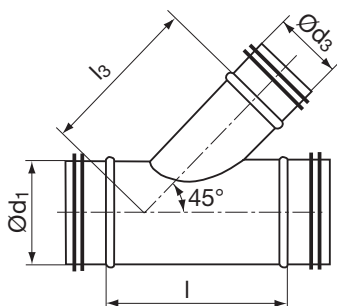
TVU45°



Leírás

Standard 45°-os szögben.
Rendelhető más szögben is.

Méretek



Rendelési minta

| | | | |
|-----------------------|--------------|------------|------------|
| | TVU45 | 315 | 250 |
| Termék | | | |
| Méret Ød ₁ | | | |
| Méret Ød ₃ | | | |

Méretek

| Ød ₁ névl | Ød ₃ névl | l mm | l ₃ mm | m kg |
|-------------------------|-------------------------|---------|----------------------|---------|
| 80 | 80 | 250 | 165 | 0,70 |
| 100 | 80 | 250 | 180 | 0,80 |
| 100 | 100 | 280 | 190 | 1,10 |
| 125 | 80 | 250 | 200 | 0,90 |
| 125 | 100 | 280 | 210 | 1,10 |
| 125 | 112 | 300 | 215 | 1,20 |
| 125 | 125 | 315 | 220 | 1,30 |
| 140 | 80 | 280 | 210 | 1,00 |
| 140 | 100 | 305 | 220 | 1,20 |
| 140 | 112 | 320 | 225 | 1,30 |
| 140 | 125 | 340 | 230 | 1,40 |
| 140 | 140 | 365 | 250 | 1,60 |
| 150 | 80 | 280 | 215 | 1,10 |
| 150 | 100 | 305 | 225 | 1,30 |
| 150 | 112 | 320 | 235 | 1,40 |
| 150 | 125 | 340 | 240 | 1,50 |
| 150 | 140 | 365 | 260 | 1,70 |
| 150 | 150 | 380 | 265 | 1,80 |
| 160 | 80 | 280 | 220 | 1,10 |
| 160 | 100 | 305 | 230 | 1,30 |
| 160 | 112 | 320 | 240 | 1,40 |
| 160 | 125 | 340 | 245 | 1,50 |
| 160 | 140 | 365 | 265 | 1,70 |
| 160 | 150 | 380 | 270 | 1,80 |
| 160 | 160 | 390 | 275 | 1,90 |
| 180 | 80 | 280 | 235 | 1,20 |
| 180 | 100 | 305 | 245 | 1,40 |
| 180 | 112 | 320 | 250 | 1,50 |
| 180 | 125 | 340 | 260 | 1,60 |
| 180 | 140 | 365 | 280 | 1,90 |
| 180 | 150 | 380 | 285 | 2,00 |
| 180 | 160 | 390 | 290 | 2,10 |
| 180 | 180 | 420 | 300 | 2,30 |
| 200 | 80 | 280 | 250 | 1,30 |
| 200 | 100 | 305 | 260 | 1,50 |
| 200 | 112 | 320 | 265 | 1,60 |
| 200 | 125 | 340 | 270 | 1,80 |
| 200 | 140 | 365 | 295 | 2,00 |
| 200 | 150 | 380 | 300 | 2,10 |
| 200 | 160 | 390 | 305 | 2,20 |
| 200 | 180 | 420 | 315 | 2,50 |
| 200 | 200 | 450 | 325 | 2,80 |
| 224 | 100 | 305 | 275 | 1,70 |
| 224 | 112 | 320 | 285 | 1,80 |
| 224 | 125 | 340 | 290 | 1,90 |

T-idom

TVU45°

| Ød ₁ névl | Ød ₃ névl | l mm | l ₃ mm | m kg |
|-------------------------|-------------------------|---------|----------------------|---------|
| 224 | 140 | 365 | 310 | 2,20 |
| 224 | 150 | 380 | 315 | 2,30 |
| 224 | 160 | 390 | 320 | 2,40 |
| 224 | 180 | 420 | 330 | 2,70 |
| 224 | 200 | 450 | 340 | 3,00 |
| 224 | 224 | 480 | 350 | 3,20 |
| 250 | 100 | 305 | 295 | 2,10 |
| 250 | 112 | 320 | 300 | 2,20 |
| 250 | 125 | 340 | 310 | 2,30 |
| 250 | 140 | 365 | 330 | 2,60 |
| 250 | 150 | 380 | 335 | 2,80 |
| 250 | 160 | 390 | 340 | 2,80 |
| 250 | 180 | 420 | 350 | 3,00 |
| 250 | 200 | 450 | 360 | 3,40 |
| 250 | 224 | 480 | 370 | 3,60 |
| 250 | 250 | 520 | 385 | 4,10 |
| 280 | 112 | 320 | 320 | 2,50 |
| 280 | 125 | 340 | 330 | 2,70 |
| 280 | 140 | 365 | 350 | 2,90 |
| 280 | 150 | 380 | 355 | 3,00 |
| 280 | 160 | 390 | 360 | 3,10 |
| 280 | 180 | 445 | 370 | 3,40 |
| 280 | 200 | 475 | 380 | 3,80 |
| 280 | 224 | 510 | 390 | 4,00 |
| 280 | 250 | 545 | 405 | 4,50 |
| 280 | 280 | 590 | 435 | 5,10 |
| 300 | 125 | 340 | 350 | 3,10 |
| 300 | 140 | 365 | 365 | 3,40 |
| 300 | 150 | 380 | 370 | 3,60 |
| 300 | 160 | 390 | 375 | 3,70 |
| 300 | 180 | 445 | 385 | 4,00 |
| 300 | 200 | 475 | 395 | 4,40 |
| 300 | 224 | 510 | 405 | 4,70 |
| 300 | 250 | 545 | 420 | 5,20 |
| 300 | 280 | 590 | 450 | 5,90 |
| 300 | 300 | 615 | 460 | 6,70 |
| 315 | 100 | 280 | 343 | 3,50 |
| 315 | 125 | 340 | 360 | 3,60 |
| 315 | 140 | 365 | 375 | 3,80 |
| 315 | 150 | 380 | 380 | 4,00 |
| 315 | 160 | 395 | 385 | 4,10 |
| 315 | 180 | 445 | 395 | 4,40 |
| 315 | 200 | 475 | 405 | 4,90 |
| 315 | 224 | 510 | 415 | 5,20 |
| 315 | 250 | 545 | 430 | 5,80 |
| 315 | 280 | 590 | 460 | 6,50 |
| 315 | 300 | 615 | 470 | 7,00 |

| Ød ₁ névl | Ød ₃ névl | l mm | l ₃ mm | m kg |
|-------------------------|-------------------------|---------|----------------------|---------|
| 315 | 315 | 640 | 480 | 7,30 |
| 355 | 100 | 280 | 371 | 4,00 |
| 355 | 125 | 340 | 388 | 5,90 |
| 355 | 150 | 380 | 410 | 4,40 |
| 355 | 160 | 395 | 415 | 4,50 |
| 355 | 180 | 445 | 425 | 4,80 |
| 355 | 200 | 475 | 435 | 5,40 |
| 355 | 224 | 510 | 445 | 5,60 |
| 355 | 250 | 545 | 460 | 6,30 |
| 355 | 280 | 590 | 490 | 7,10 |
| 355 | 300 | 615 | 500 | 7,50 |
| 355 | 315 | 640 | 505 | 7,80 |
| 355 | 355 | 695 | 525 | 8,80 |
| 400 | 100 | 280 | 403 | 5,90 |
| 400 | 125 | 340 | 420 | 6,10 |
| 400 | 160 | 395 | 445 | 5,30 |
| 400 | 180 | 445 | 455 | 5,60 |
| 400 | 200 | 475 | 465 | 6,20 |
| 400 | 224 | 510 | 475 | 6,50 |
| 400 | 250 | 545 | 490 | 7,10 |
| 400 | 280 | 590 | 520 | 8,00 |
| 400 | 300 | 615 | 530 | 8,50 |
| 400 | 315 | 640 | 535 | 8,80 |
| 400 | 355 | 695 | 555 | 9,80 |
| 400 | 400 | 760 | 580 | 11,2 |
| 450 | 180 | 445 | 490 | 6,30 |
| 450 | 200 | 475 | 500 | 6,90 |
| 450 | 224 | 510 | 510 | 7,20 |
| 450 | 250 | 545 | 525 | 7,90 |
| 450 | 280 | 590 | 555 | 8,70 |
| 450 | 300 | 615 | 565 | 9,20 |
| 450 | 315 | 640 | 570 | 9,60 |
| 450 | 355 | 695 | 590 | 10,6 |
| 450 | 400 | 760 | 615 | 12,1 |
| 450 | 450 | 830 | 640 | 13,5 |
| 500 | 200 | 475 | 535 | 7,50 |
| 500 | 224 | 510 | 550 | 7,80 |
| 500 | 250 | 545 | 560 | 8,60 |
| 500 | 280 | 590 | 560 | 9,50 |
| 500 | 300 | 615 | 600 | 10,0 |
| 500 | 315 | 640 | 610 | 10,4 |
| 500 | 355 | 695 | 630 | 11,5 |
| 500 | 400 | 760 | 650 | 13,0 |
| 500 | 450 | 830 | 675 | 14,5 |
| 500 | 500 | 900 | 700 | 16,1 |
| 560 | 224 | 510 | 590 | 9,20 |
| 560 | 250 | 600 | 605 | 10,0 |

T-idom

TVU45°

| Ød ₁ névl | Ød ₃ névl | l mm | l ₃ mm | m kg |
|-------------------------|-------------------------|---------|----------------------|---------|
| 560 | 280 | 640 | 630 | 10,8 |
| 560 | 300 | 665 | 640 | 11,4 |
| 560 | 315 | 690 | 650 | 11,8 |
| 560 | 355 | 750 | 670 | 13,0 |
| 560 | 400 | 810 | 690 | 14,5 |
| 560 | 450 | 880 | 715 | 16,1 |
| 560 | 500 | 950 | 740 | 17,8 |
| 560 | 560 | 1040 | 800 | 20,4 |
| 600 | 250 | 600 | 630 | 11,5 |
| 600 | 280 | 640 | 655 | 12,5 |
| 600 | 300 | 665 | 665 | 13,1 |
| 600 | 315 | 690 | 675 | 13,6 |
| 600 | 355 | 750 | 695 | 15,1 |
| 600 | 400 | 810 | 715 | 16,7 |
| 600 | 450 | 880 | 740 | 18,4 |
| 600 | 500 | 950 | 765 | 20,5 |
| 600 | 560 | 1040 | 825 | 23,4 |
| 600 | 600 | 1090 | 850 | 25,8 |
| 630 | 280 | 640 | 680 | 14,0 |
| 630 | 300 | 665 | 690 | 14,6 |
| 630 | 315 | 690 | 700 | 15,1 |
| 630 | 355 | 750 | 720 | 16,8 |
| 630 | 400 | 810 | 740 | 18,7 |
| 630 | 450 | 880 | 765 | 20,6 |
| 630 | 500 | 950 | 790 | 22,7 |
| 630 | 560 | 1040 | 850 | 25,8 |
| 630 | 600 | 1090 | 870 | 27,8 |
| 630 | 630 | 1140 | 885 | 29,2 |
| 710 | 300 | 665 | 745 | 16,9 |
| 710 | 315 | 690 | 755 | 17,4 |
| 710 | 355 | 750 | 775 | 19,1 |
| 710 | 400 | 810 | 800 | 21,0 |
| 710 | 450 | 880 | 825 | 23,2 |
| 710 | 500 | 950 | 850 | 25,4 |
| 710 | 560 | 1040 | 905 | 28,6 |
| 710 | 600 | 1090 | 925 | 30,6 |
| 710 | 630 | 1140 | 940 | 32,2 |
| 710 | 710 | 1250 | 980 | 36,7 |
| 800 | 315 | 690 | 820 | 19,2 |
| 800 | 355 | 750 | 840 | 21,0 |
| 800 | 400 | 810 | 860 | 23,1 |
| 800 | 450 | 880 | 885 | 25,4 |
| 800 | 500 | 950 | 910 | 27,7 |
| 800 | 560 | 1040 | 970 | 31,2 |
| 800 | 600 | 1090 | 990 | 33,9 |
| 800 | 630 | 1140 | 1005 | 34,9 |
| 800 | 710 | 1250 | 1045 | 39,6 |

| Ød ₁ névl | Ød ₃ névl | l mm | l ₃ mm | m kg |
|-------------------------|-------------------------|---------|----------------------|---------|
| 800 | 800 | 1380 | 1090 | 45,0 |
| 900 | 355 | 750 | 910 | 26,2 |
| 900 | 400 | 810 | 935 | 28,8 |
| 900 | 450 | 880 | 960 | 31,5 |
| 900 | 500 | 950 | 985 | 34,4 |
| 900 | 560 | 1040 | 1040 | 38,6 |
| 900 | 600 | 1090 | 1060 | 41,1 |
| 900 | 630 | 1140 | 1075 | 43,1 |
| 900 | 710 | 1250 | 1115 | 48,7 |
| 900 | 800 | 1380 | 1160 | 55,2 |
| 900 | 900 | 1520 | 1210 | 62,7 |
| 1000 | 400 | 810 | 1005 | 31,5 |
| 1000 | 450 | 880 | 1030 | 34,4 |
| 1000 | 500 | 950 | 1055 | 37,5 |
| 1000 | 560 | 1040 | 1110 | 41,8 |
| 1000 | 600 | 1090 | 1130 | 44,5 |
| 1000 | 630 | 1140 | 1145 | 46,5 |
| 1000 | 710 | 1250 | 1185 | 52,5 |
| 1000 | 800 | 1380 | 1230 | 59,3 |
| 1000 | 900 | 1520 | 1280 | 67,2 |
| 1000 | 1000 | 1660 | 1330 | 75,5 |
| 1120 | 500 | 1005 | 1140 | 49,0 |
| 1120 | 560 | 1090 | 1195 | 54,3 |
| 1120 | 600 | 1140 | 1215 | 57,4 |
| 1120 | 630 | 1190 | 1230 | 60,0 |
| 1120 | 710 | 1305 | 1270 | 67,1 |
| 1120 | 800 | 1430 | 1315 | 75,2 |
| 1120 | 900 | 1570 | 1365 | 84,6 |
| 1120 | 1000 | 1710 | 1415 | 94,7 |
| 1120 | 1120 | 1880 | 1505 | 109 |
| 1250 | 500 | 1005 | 1230 | 53,6 |
| 1250 | 560 | 1090 | 1290 | 59,3 |
| 1250 | 600 | 1140 | 1310 | 62,8 |
| 1250 | 630 | 1190 | 1325 | 65,4 |
| 1250 | 710 | 1305 | 1365 | 73,0 |
| 1250 | 800 | 1430 | 1410 | 81,5 |
| 1250 | 900 | 1570 | 1460 | 91,5 |
| 1250 | 1000 | 1710 | 1510 | 101 |
| 1250 | 1120 | 1880 | 1595 | 117 |
| 1250 | 1250 | 2065 | 1660 | 132 |



X-idom

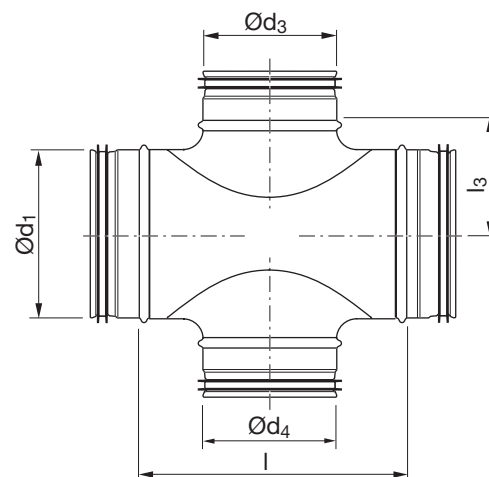
XCPU



Leírás

X-idom, egyedileg épített PSU nyeregidommal.
 Ød_4 és Ød_3 lehet különböző méretű is.

Méretek



| Ød_1 név | $\text{Ød}_3/\text{Ød}_4$ név | l mm | l ₃ mm | m kg |
|----------------------|----------------------------------|---------|----------------------|---------|
| 63 | 63 | 125 | 42 | 0,38 |
| 80 | 63 | 125 | 50 | 0,31 |
| 80 | 80 | 140 | 52 | 0,36 |
| 100 | 63 | 125 | 60 | 0,35 |
| 100 | 80 | 126 | 65 | 0,43 |
| 100 | 100 | 130 | 65 | 0,37 |
| 112 | 63 | 125 | 66 | 0,68 |
| 112 | 80 | 140 | 68 | 0,73 |
| 112 | 100 | 175 | 71 | 0,77 |
| 125 | 63 | 125 | 73 | 0,44 |
| 125 | 80 | 146 | 75 | 0,51 |
| 125 | 100 | 175 | 78 | 0,45 |
| 125 | 125 | 165 | 83 | 0,57 |
| 140 | 80 | 140 | 82 | 0,79 |
| 140 | 100 | 175 | 85 | 0,86 |
| 140 | 140 | 230 | 90 | 0,99 |
| 150 | 80 | 140 | 87 | 0,77 |
| 150 | 100 | 175 | 90 | 0,86 |
| 150 | 125 | 215 | 95 | 0,96 |
| 150 | 140 | 230 | 95 | 1,03 |
| 150 | 150 | 260 | 95 | 1,08 |
| 160 | 80 | 140 | 92 | 0,59 |
| 160 | 100 | 175 | 95 | 0,91 |
| 160 | 125 | 215 | 100 | 0,91 |
| 160 | 140 | 230 | 100 | 1,05 |
| 160 | 150 | 260 | 100 | 1,08 |
| 160 | 160 | 209 | 105 | 0,67 |
| 180 | 80 | 140 | 102 | 0,88 |
| 180 | 100 | 175 | 105 | 0,97 |
| 180 | 125 | 215 | 110 | 1,08 |
| 180 | 140 | 230 | 110 | 1,18 |
| 180 | 150 | 260 | 110 | 1,21 |

Rendelési minta

| | | | |
|----------------------------------|------|-----|-----|
| | XCPU | 315 | 250 |
| Termék | | | |
| Méret Ød_1 | | | |
| Méret $\text{Ød}_3, \text{Ød}_4$ | | | |



X-idom

XCPU

| Ød ₁ név | Ød ₃ /Ød ₄ név | l mm | l ₃ mm | m kg |
|------------------------|---|---------|----------------------|---------|
| 180 | 160 | 260 | 115 | 1,26 |
| 180 | 180 | 285 | 115 | 1,33 |
| 200 | 80 | 140 | 112 | 0,77 |
| 200 | 100 | 175 | 115 | 0,88 |
| 200 | 125 | 215 | 115 | 1,02 |
| 200 | 140 | 230 | 120 | 1,22 |
| 200 | 150 | 260 | 120 | 1,26 |
| 200 | 160 | 260 | 125 | 0,77 |
| 200 | 180 | 285 | 125 | 1,36 |
| 200 | 200 | 249 | 125 | 1,70 |
| 224 | 80 | 140 | 124 | 0,99 |
| 224 | 100 | 175 | 127 | 1,09 |
| 224 | 125 | 215 | 132 | 1,22 |
| 224 | 140 | 230 | 132 | 1,33 |
| 224 | 150 | 260 | 132 | 1,38 |
| 224 | 160 | 260 | 137 | 1,42 |
| 224 | 180 | 285 | 137 | 1,50 |
| 224 | 200 | 346 | 137 | 1,81 |
| 224 | 224 | 346 | 137 | 1,83 |
| 250 | 80 | 156 | 137 | 1,13 |
| 250 | 100 | 175 | 140 | 1,22 |
| 250 | 125 | 220 | 145 | 1,48 |
| 250 | 140 | 230 | 145 | 1,45 |
| 250 | 150 | 255 | 145 | 1,50 |
| 250 | 160 | 256 | 150 | 1,58 |
| 250 | 180 | 306 | 150 | 1,65 |
| 250 | 200 | 306 | 150 | 1,78 |
| 250 | 224 | 350 | 150 | 1,98 |
| 250 | 250 | 296 | 150 | 1,78 |
| 280 | 80 | 156 | 137 | 1,20 |
| 280 | 100 | 175 | 140 | 1,31 |
| 280 | 125 | 220 | 145 | 1,46 |
| 280 | 140 | 230 | 145 | 1,59 |
| 280 | 150 | 255 | 145 | 1,65 |
| 280 | 160 | 256 | 150 | 1,71 |
| 280 | 180 | 306 | 150 | 1,81 |
| 280 | 200 | 306 | 150 | 2,08 |
| 280 | 224 | 350 | 150 | 2,19 |
| 300 | 80 | 156 | 162 | 1,29 |
| 300 | 100 | 175 | 165 | 1,38 |
| 300 | 125 | 220 | 170 | 1,53 |
| 300 | 140 | 230 | 170 | 1,66 |
| 300 | 150 | 255 | 170 | 1,76 |
| 300 | 160 | 256 | 175 | 1,82 |
| 300 | 180 | 306 | 175 | 1,93 |
| 300 | 200 | 306 | 175 | 2,27 |
| 300 | 224 | 350 | 175 | 2,34 |

| Ød ₁ név | Ød ₃ /Ød ₄ név | l mm | l ₃ mm | m kg |
|------------------------|---|---------|----------------------|---------|
| 300 | 250 | 350 | 175 | 2,75 |
| 300 | 300 | 445 | 225 | 3,12 |
| 315 | 80 | 156 | 170 | 1,43 |
| 315 | 100 | 175 | 173 | 1,50 |
| 315 | 125 | 220 | 178 | 1,76 |
| 315 | 140 | 230 | 178 | 1,81 |
| 315 | 150 | 255 | 178 | 1,90 |
| 315 | 160 | 256 | 182 | 1,96 |
| 315 | 180 | 306 | 182 | 2,13 |
| 315 | 200 | 306 | 182 | 2,14 |
| 315 | 224 | 350 | 182 | 2,61 |
| 315 | 250 | 350 | 182 | 2,59 |
| 315 | 300 | 430 | 182 | 3,26 |
| 315 | 315 | 363 | 182 | 3,73 |
| 355 | 100 | 175 | 193 | 1,74 |
| 355 | 125 | 220 | 198 | 2,03 |
| 355 | 140 | 230 | 198 | 2,29 |
| 355 | 150 | 255 | 198 | 2,40 |
| 355 | 160 | 256 | 203 | 2,50 |
| 355 | 180 | 306 | 203 | 2,71 |
| 355 | 200 | 306 | 203 | 3,15 |
| 355 | 224 | 350 | 203 | 3,37 |
| 355 | 250 | 350 | 203 | 3,96 |
| 355 | 300 | 430 | 203 | 4,43 |
| 400 | 100 | 175 | 215 | 2,27 |
| 400 | 125 | 225 | 220 | 2,81 |
| 400 | 150 | 255 | 220 | 2,47 |
| 400 | 160 | 266 | 225 | 3,02 |
| 400 | 200 | 300 | 225 | 3,37 |
| 400 | 224 | 350 | 225 | 3,71 |
| 400 | 250 | 350 | 225 | 3,79 |
| 400 | 300 | 430 | 225 | 4,97 |
| 400 | 315 | 415 | 225 | 4,42 |
| 400 | 400 | 510 | 225 | 6,20 |
| 450 | 125 | 225 | 245 | 2,30 |
| 450 | 150 | 255 | 245 | 2,76 |
| 450 | 160 | 266 | 250 | 2,90 |
| 450 | 200 | 300 | 250 | 3,75 |
| 450 | 224 | 350 | 250 | 4,06 |
| 450 | 250 | 350 | 250 | 4,79 |
| 450 | 300 | 430 | 250 | 5,54 |
| 450 | 315 | 415 | 250 | 5,68 |
| 450 | 400 | 510 | 250 | 6,96 |
| 500 | 125 | 225 | 270 | 3,35 |
| 500 | 150 | 255 | 270 | 3,35 |
| 500 | 160 | 266 | 275 | 3,77 |
| 500 | 200 | 300 | 275 | 4,14 |



X-idom

XCPU

| | Ød ₁ névl | Ød ₃ /Ød ₄ névl | l mm | l ₃ mm | m kg |
|----|-------------------------|--|---------|----------------------|---------|
| 1 | 500 | 224 | 350 | 275 | 4,12 |
| 2 | 500 | 250 | 350 | 275 | 4,68 |
| 3 | 500 | 300 | 430 | 275 | 5,64 |
| 4 | 500 | 315 | 415 | 275 | 5,30 |
| 5 | 500 | 400 | 510 | 275 | 6,34 |
| 6 | 560 | 200 | 300 | 305 | 4,30 |
| 7 | 560 | 224 | 350 | 305 | 4,59 |
| 8 | 560 | 250 | 350 | 305 | 5,41 |
| 9 | 560 | 300 | 430 | 305 | 6,25 |
| 10 | 560 | 315 | 415 | 305 | 6,43 |
| 11 | 560 | 400 | 510 | 305 | 8,28 |
| 12 | 600 | 200 | 300 | 325 | 4,59 |
| 13 | 600 | 224 | 350 | 325 | 4,98 |
| 14 | 600 | 250 | 350 | 325 | 5,75 |
| 15 | 600 | 300 | 350 | 325 | 6,64 |
| 16 | 600 | 315 | 415 | 325 | 6,83 |
| 17 | 600 | 400 | 510 | 325 | 8,78 |
| 18 | 630 | 200 | 300 | 340 | 5,35 |
| 19 | 630 | 224 | 350 | 340 | 5,12 |
| 20 | 630 | 250 | 350 | 340 | 6,00 |
| 21 | 630 | 300 | 430 | 340 | 6,93 |
| 22 | 630 | 315 | 415 | 340 | 6,77 |
| 23 | 630 | 400 | 510 | 340 | 7,69 |

X-idom

XCU

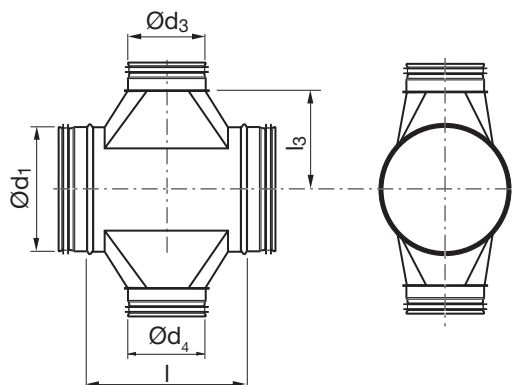


Leírás

Centrikus

- préselt vagy,
- PSU nyeregidommal készült vagy,
- kézi gyártású TSTCU T-idommal.

Méretek



| Ød ₁ név | Ød ₃ /Ød ₄ név | l mm | l ₃ mm | m kg |
|------------------------|---|---------|----------------------|---------|
| 112 | 112 | 225 | 100 | 0,80 |
| 125 | 112 | 225 | 110 | 0,77 |
| 140 | 63 | 178 | 115 | 0,79 |
| 140 | 112 | 225 | 115 | 0,88 |
| 140 | 125 | 240 | 115 | 0,92 |
| 150 | 63 | 178 | 120 | 0,67 |
| 150 | 112 | 225 | 120 | 0,90 |
| 160 | 63 | 178 | 125 | 0,62 |
| 160 | 112 | 225 | 125 | 0,89 |
| 180 | 63 | 178 | 135 | 0,79 |
| 180 | 112 | 225 | 135 | 1,01 |
| 200 | 63 | 178 | 145 | 0,83 |
| 200 | 112 | 225 | 145 | 1,05 |
| 224 | 63 | 178 | 160 | 0,91 |
| 224 | 112 | 225 | 160 | 1,14 |
| 250 | 63 | 178 | 170 | 0,99 |
| 250 | 112 | 225 | 170 | 1,24 |
| 280 | 112 | 225 | 185 | 1,37 |
| 280 | 250 | 385 | 205 | 2,57 |
| 280 | 280 | 425 | 215 | 2,86 |
| 300 | 112 | 225 | 195 | 1,47 |
| 300 | 280 | 425 | 225 | 2,95 |
| 315 | 112 | 225 | 205 | 1,49 |
| 315 | 280 | 435 | 235 | 3,26 |
| 355 | 112 | 235 | 225 | 1,85 |
| 355 | 280 | 435 | 245 | 4,33 |
| 355 | 315 | 470 | 255 | 4,48 |
| 355 | 355 | 520 | 265 | 5,09 |
| 400 | 112 | 235 | 245 | 2,05 |
| 400 | 140 | 270 | 250 | 2,47 |
| 400 | 180 | 310 | 250 | 2,95 |
| 400 | 280 | 435 | 275 | 4,68 |

Rendelési minta

| | | | |
|---|-----|-----|-----|
| | XCU | 400 | 250 |
| Termék | | | |
| Méret Ød ₁ | | | |
| Méret Ød ₃ , Ød ₄ | | | |



X-idom

XCU

| Ød ₁ névl | Ød ₃ /Ød ₄ névl | l mm | l ₃ mm | m kg |
|-------------------------|--|---------|----------------------|---------|
| 400 | 355 | 520 | 285 | 5,42 |
| 450 | 140 | 270 | 275 | 2,62 |
| 450 | 180 | 310 | 275 | 3,17 |
| 450 | 280 | 435 | 300 | 5,33 |
| 450 | 355 | 520 | 310 | 6,19 |
| 450 | 450 | 615 | 310 | 7,08 |
| 500 | 140 | 270 | 300 | 2,91 |
| 500 | 180 | 310 | 300 | 3,35 |
| 500 | 280 | 435 | 325 | 5,42 |
| 500 | 355 | 520 | 335 | 6,45 |
| 500 | 450 | 615 | 335 | 7,86 |
| 500 | 500 | 670 | 340 | 8,69 |
| 560 | 280 | 435 | 355 | 6,01 |
| 560 | 355 | 520 | 365 | 7,15 |
| 560 | 450 | 615 | 365 | 8,82 |
| 560 | 500 | 670 | 370 | 9,35 |
| 560 | 560 | 730 | 370 | 10,1 |
| 600 | 280 | 435 | 375 | 6,38 |
| 600 | 355 | 520 | 385 | 7,59 |
| 600 | 450 | 615 | 385 | 9,38 |
| 600 | 500 | 670 | 390 | 10,0 |
| 600 | 560 | 730 | 390 | 10,4 |
| 600 | 600 | 770 | 390 | 11,7 |
| 630 | 280 | 445 | 390 | 6,67 |
| 630 | 355 | 530 | 400 | 7,74 |
| 630 | 450 | 625 | 400 | 9,78 |
| 630 | 500 | 680 | 405 | 10,7 |
| 630 | 560 | 740 | 405 | 11,0 |
| 630 | 600 | 780 | 405 | 11,1 |
| 630 | 630 | 810 | 405 | 11,6 |
| 710 | 250 | 455 | 420 | 6,78 |
| 710 | 280 | 495 | 420 | 7,52 |
| 710 | 300 | 515 | 430 | 7,82 |
| 710 | 315 | 530 | 430 | 8,05 |
| 710 | 355 | 580 | 440 | 8,91 |
| 710 | 400 | 625 | 440 | 10,4 |
| 710 | 450 | 675 | 440 | 11,1 |
| 710 | 500 | 730 | 445 | 12,0 |
| 710 | 560 | 790 | 445 | 12,7 |
| 710 | 600 | 830 | 445 | 13,2 |
| 710 | 630 | 860 | 445 | 13,4 |
| 710 | 710 | 940 | 445 | 15,5 |
| 800 | 250 | 455 | 465 | 7,08 |
| 800 | 280 | 495 | 475 | 8,10 |
| 800 | 300 | 515 | 475 | 8,42 |
| 800 | 315 | 530 | 475 | 8,54 |
| 800 | 355 | 580 | 485 | 9,60 |

| Ød ₁ névl | Ød ₃ /Ød ₄ névl | l mm | l ₃ mm | m kg |
|-------------------------|--|---------|----------------------|---------|
| 800 | 400 | 625 | 485 | 11,1 |
| 800 | 450 | 675 | 485 | 11,9 |
| 800 | 500 | 730 | 490 | 13,3 |
| 800 | 560 | 790 | 490 | 13,7 |
| 800 | 600 | 830 | 490 | 14,2 |
| 800 | 630 | 860 | 490 | 15,2 |
| 800 | 710 | 940 | 490 | 16,3 |
| 800 | 800 | 1030 | 490 | 17,9 |
| 900 | 315 | 530 | 525 | 11,9 |
| 900 | 355 | 580 | 535 | 13,2 |
| 900 | 400 | 625 | 535 | 16,0 |
| 900 | 450 | 675 | 535 | 16,5 |
| 900 | 500 | 730 | 540 | 17,9 |
| 900 | 560 | 790 | 540 | 19,2 |
| 900 | 600 | 830 | 540 | 20,1 |
| 900 | 630 | 860 | 540 | 20,7 |
| 900 | 710 | 940 | 540 | 23,7 |
| 900 | 800 | 1030 | 540 | 25,1 |
| 900 | 900 | 1080 | 540 | 27,7 |
| 1000 | 315 | 530 | 575 | 13,0 |
| 1000 | 355 | 580 | 585 | 14,3 |
| 1000 | 400 | 625 | 585 | 16,6 |
| 1000 | 450 | 675 | 585 | 17,9 |
| 1000 | 500 | 730 | 590 | 19,0 |
| 1000 | 560 | 790 | 590 | 21,0 |
| 1000 | 600 | 830 | 590 | 22,1 |
| 1000 | 630 | 860 | 590 | 23,4 |
| 1000 | 710 | 940 | 590 | 26,4 |
| 1000 | 800 | 1030 | 590 | 28,5 |
| 1000 | 900 | 1150 | 590 | 31,0 |
| 1000 | 1000 | 1250 | 590 | 34,3 |
| 1120 | 500 | 730 | 650 | 21,4 |
| 1120 | 560 | 790 | 650 | 23,1 |
| 1120 | 600 | 830 | 650 | 24,3 |
| 1120 | 630 | 860 | 650 | 25,2 |
| 1120 | 710 | 940 | 650 | 29,1 |
| 1120 | 800 | 1030 | 650 | 31,7 |
| 1120 | 900 | 1150 | 650 | 35,4 |
| 1120 | 1000 | 1250 | 650 | 37,3 |
| 1120 | 1120 | 1370 | 650 | 43,5 |
| 1250 | 500 | 730 | 715 | 23,4 |
| 1250 | 560 | 790 | 715 | 25,3 |
| 1250 | 600 | 830 | 715 | 26,6 |
| 1250 | 630 | 860 | 715 | 27,6 |
| 1250 | 710 | 940 | 715 | 31,9 |
| 1250 | 800 | 1030 | 715 | 34,9 |
| 1250 | 900 | 1150 | 715 | 39,1 |

X-idom

XCU

| Ød ₁ névl | Ød ₃ /Ød ₄ névl | l mm | l ₃ mm | m kg |
|-------------------------|--|---------|----------------------|---------|
| 1250 | 1000 | 1250 | 715 | 41,9 |
| 1250 | 1120 | 1370 | 715 | 47,1 |
| 1250 | 1250 | 1500 | 715 | 52,6 |

1

2

3

4

5

6

7

8

9

10

11

12

13

14

15

16

17

18



X-idom

XU

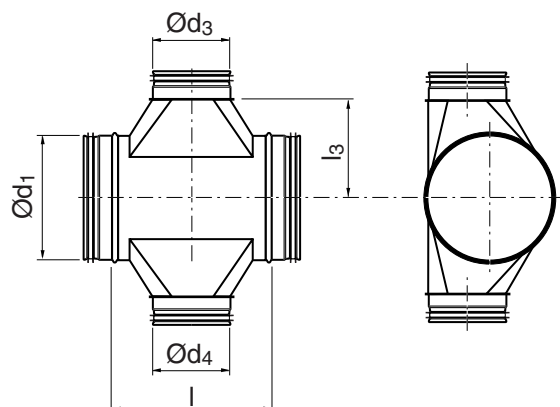


Leírás

Excentrikus

- kézi gyártású TSTU T-idommal.

Méretek



| Ød ₁ név | Ød ₃ /Ød ₄ név | l mm | l ₃ mm | m kg |
|------------------------|---|---------|----------------------|---------|
| 80 | 63 | 178 | 85 | 0,46 |
| 100 | 63 | 178 | 95 | 0,54 |
| 100 | 80 | 195 | 95 | 0,58 |
| 112 | 63 | 178 | 100 | 0,68 |
| 112 | 80 | 195 | 100 | 0,73 |
| 112 | 100 | 215 | 100 | 0,77 |
| 125 | 63 | 178 | 110 | 0,65 |
| 125 | 80 | 195 | 110 | 0,70 |
| 125 | 100 | 215 | 110 | 0,75 |
| 125 | 112 | 225 | 110 | 0,77 |
| 140 | 63 | 178 | 115 | 0,79 |
| 140 | 80 | 195 | 115 | 0,79 |
| 140 | 100 | 215 | 115 | 0,86 |
| 140 | 112 | 225 | 115 | 0,88 |
| 140 | 125 | 240 | 115 | 0,92 |
| 150 | 63 | 178 | 120 | 0,67 |
| 150 | 80 | 195 | 120 | 0,77 |
| 150 | 100 | 215 | 120 | 0,86 |
| 150 | 112 | 225 | 120 | 0,90 |
| 150 | 125 | 240 | 120 | 0,96 |
| 150 | 140 | 260 | 125 | 1,03 |
| 160 | 63 | 178 | 125 | 0,62 |
| 160 | 80 | 195 | 125 | 0,72 |
| 160 | 100 | 215 | 125 | 0,82 |
| 160 | 112 | 225 | 125 | 0,89 |
| 160 | 125 | 240 | 125 | 0,97 |
| 160 | 140 | 260 | 130 | 1,05 |
| 160 | 150 | 270 | 130 | 1,08 |
| 180 | 63 | 178 | 135 | 0,79 |
| 180 | 80 | 195 | 135 | 0,88 |
| 180 | 100 | 215 | 135 | 0,97 |
| 180 | 112 | 225 | 135 | 1,01 |

Rendelési minta

| | | | |
|---|-------------------|-----|-----|
| | XU | 315 | 250 |
| Termék | ----- ----- ----- | | |
| Méret Ød ₁ | ----- | | |
| Méret Ød ₃ , Ød ₄ | ----- | | |



X-idom

XU

| Ød ₁ névl | Ød ₃ /Ød ₄ névl | l mm | l ₃ mm | m kg |
|-------------------------|--|---------|----------------------|---------|
| 180 | 125 | 240 | 135 | 1,08 |
| 180 | 140 | 260 | 140 | 1,18 |
| 180 | 150 | 270 | 140 | 1,21 |
| 180 | 160 | 280 | 140 | 1,26 |
| 200 | 63 | 178 | 145 | 0,83 |
| 200 | 80 | 195 | 145 | 0,91 |
| 200 | 100 | 215 | 145 | 1,00 |
| 200 | 112 | 225 | 145 | 1,05 |
| 200 | 125 | 240 | 145 | 1,11 |
| 200 | 140 | 260 | 150 | 1,22 |
| 200 | 150 | 270 | 150 | 1,26 |
| 200 | 160 | 280 | 150 | 1,30 |
| 200 | 180 | 300 | 150 | 1,36 |
| 224 | 63 | 178 | 160 | 0,91 |
| 224 | 80 | 195 | 160 | 0,99 |
| 224 | 100 | 215 | 160 | 1,09 |
| 224 | 112 | 225 | 160 | 1,14 |
| 224 | 125 | 240 | 160 | 1,22 |
| 224 | 140 | 260 | 165 | 1,33 |
| 224 | 150 | 270 | 165 | 1,38 |
| 224 | 160 | 280 | 165 | 1,42 |
| 224 | 180 | 300 | 165 | 1,50 |
| 224 | 200 | 335 | 180 | 1,81 |
| 250 | 63 | 178 | 170 | 0,99 |
| 250 | 80 | 195 | 170 | 1,08 |
| 250 | 100 | 215 | 170 | 1,19 |
| 250 | 112 | 225 | 170 | 1,24 |
| 250 | 125 | 240 | 170 | 1,31 |
| 250 | 140 | 260 | 175 | 1,45 |
| 250 | 150 | 270 | 175 | 1,50 |
| 250 | 160 | 280 | 175 | 1,55 |
| 250 | 180 | 300 | 175 | 1,65 |
| 250 | 200 | 335 | 190 | 1,95 |
| 250 | 224 | 360 | 190 | 1,98 |
| 280 | 80 | 195 | 185 | 1,20 |
| 280 | 100 | 215 | 185 | 1,31 |
| 280 | 112 | 225 | 185 | 1,37 |
| 280 | 125 | 240 | 185 | 1,46 |
| 280 | 140 | 260 | 190 | 1,59 |
| 280 | 150 | 270 | 190 | 1,65 |
| 280 | 160 | 280 | 190 | 1,71 |
| 280 | 180 | 300 | 190 | 1,81 |
| 280 | 200 | 335 | 205 | 2,08 |
| 280 | 224 | 360 | 205 | 2,19 |
| 280 | 250 | 385 | 205 | 2,57 |
| 300 | 80 | 195 | 195 | 1,29 |
| 300 | 100 | 215 | 195 | 1,38 |

| Ød ₁ névl | Ød ₃ /Ød ₄ névl | l mm | l ₃ mm | m kg |
|-------------------------|--|---------|----------------------|---------|
| 300 | 112 | 225 | 195 | 1,47 |
| 300 | 125 | 240 | 195 | 1,53 |
| 300 | 140 | 260 | 200 | 1,66 |
| 300 | 150 | 270 | 200 | 1,76 |
| 300 | 160 | 280 | 200 | 1,82 |
| 300 | 180 | 300 | 200 | 1,93 |
| 300 | 200 | 335 | 215 | 2,27 |
| 300 | 224 | 360 | 215 | 2,34 |
| 300 | 250 | 385 | 215 | 2,75 |
| 300 | 280 | 425 | 225 | 2,95 |
| 315 | 80 | 205 | 205 | 1,31 |
| 315 | 100 | 225 | 205 | 1,44 |
| 315 | 112 | 235 | 205 | 1,49 |
| 315 | 125 | 250 | 205 | 1,59 |
| 315 | 140 | 270 | 210 | 1,81 |
| 315 | 150 | 280 | 210 | 1,90 |
| 315 | 160 | 290 | 210 | 1,91 |
| 315 | 180 | 310 | 210 | 2,13 |
| 315 | 200 | 345 | 225 | 2,35 |
| 315 | 224 | 370 | 225 | 2,61 |
| 315 | 250 | 395 | 225 | 2,97 |
| 315 | 280 | 435 | 235 | 3,26 |
| 315 | 300 | 455 | 235 | 3,26 |
| 355 | 100 | 225 | 250 | 1,74 |
| 355 | 112 | 235 | 250 | 1,85 |
| 355 | 125 | 250 | 250 | 2,03 |
| 355 | 140 | 270 | 230 | 2,29 |
| 355 | 150 | 280 | 230 | 2,40 |
| 355 | 160 | 290 | 230 | 2,50 |
| 355 | 180 | 310 | 230 | 2,71 |
| 355 | 200 | 345 | 245 | 3,15 |
| 355 | 224 | 370 | 245 | 3,37 |
| 355 | 250 | 395 | 245 | 3,96 |
| 355 | 280 | 435 | 245 | 4,33 |
| 355 | 300 | 455 | 255 | 4,43 |
| 355 | 315 | 470 | 255 | 4,48 |
| 400 | 100 | 225 | 245 | 1,99 |
| 400 | 112 | 235 | 245 | 2,05 |
| 400 | 125 | 250 | 245 | 2,24 |
| 400 | 140 | 270 | 250 | 2,47 |
| 400 | 150 | 280 | 250 | 2,60 |
| 400 | 160 | 290 | 250 | 2,72 |
| 400 | 180 | 310 | 250 | 2,95 |
| 400 | 200 | 345 | 265 | 3,35 |
| 400 | 224 | 370 | 265 | 3,71 |
| 400 | 250 | 395 | 265 | 4,37 |
| 400 | 280 | 435 | 275 | 4,68 |



X-idom

XU

| Ød ₁ névl | Ød ₃ /Ød ₄ névl | l mm | l ₃ mm | m kg |
|-------------------------|--|---------|----------------------|---------|
| 400 | 300 | 455 | 275 | 4,97 |
| 400 | 315 | 470 | 275 | 4,99 |
| 400 | 355 | 520 | 285 | 5,42 |
| 450 | 125 | 250 | 270 | 2,30 |
| 450 | 140 | 270 | 275 | 2,62 |
| 450 | 150 | 280 | 275 | 2,76 |
| 450 | 160 | 290 | 275 | 2,90 |
| 450 | 180 | 310 | 275 | 3,17 |
| 450 | 200 | 345 | 290 | 3,75 |
| 450 | 224 | 370 | 290 | 4,06 |
| 450 | 250 | 395 | 290 | 4,79 |
| 450 | 280 | 435 | 300 | 5,33 |
| 450 | 300 | 455 | 300 | 5,54 |
| 450 | 315 | 470 | 300 | 5,68 |
| 450 | 355 | 520 | 310 | 6,19 |
| 450 | 400 | 565 | 310 | 6,96 |
| 500 | 125 | 250 | 295 | 2,65 |
| 500 | 140 | 270 | 300 | 2,91 |
| 500 | 150 | 280 | 300 | 3,04 |
| 500 | 160 | 290 | 300 | 3,14 |
| 500 | 180 | 310 | 300 | 3,35 |
| 500 | 200 | 345 | 315 | 4,05 |
| 500 | 224 | 370 | 315 | 4,12 |
| 500 | 250 | 395 | 315 | 4,99 |
| 500 | 280 | 435 | 325 | 5,42 |
| 500 | 300 | 455 | 325 | 5,64 |
| 500 | 315 | 470 | 325 | 5,80 |
| 500 | 355 | 520 | 335 | 6,45 |
| 500 | 400 | 565 | 335 | 6,81 |
| 500 | 450 | 615 | 335 | 7,86 |
| 560 | 200 | 345 | 345 | 4,30 |
| 560 | 224 | 370 | 345 | 4,59 |
| 560 | 250 | 395 | 345 | 5,41 |
| 560 | 280 | 435 | 355 | 6,01 |
| 560 | 300 | 455 | 355 | 6,25 |
| 560 | 315 | 470 | 355 | 6,43 |
| 560 | 355 | 520 | 365 | 7,15 |
| 560 | 400 | 565 | 365 | 8,28 |
| 560 | 450 | 615 | 365 | 8,82 |
| 560 | 500 | 670 | 370 | 9,35 |
| 600 | 200 | 345 | 365 | 4,59 |
| 600 | 224 | 370 | 365 | 4,89 |
| 600 | 250 | 395 | 365 | 5,75 |
| 600 | 280 | 435 | 375 | 6,38 |
| 600 | 300 | 455 | 375 | 6,64 |
| 600 | 315 | 470 | 375 | 6,83 |
| 600 | 355 | 520 | 385 | 7,59 |

| Ød ₁ névl | Ød ₃ /Ød ₄ névl | l mm | l ₃ mm | m kg |
|-------------------------|--|---------|----------------------|---------|
| 600 | 400 | 565 | 385 | 8,78 |
| 600 | 450 | 615 | 385 | 9,38 |
| 600 | 500 | 670 | 390 | 10,0 |
| 600 | 560 | 730 | 390 | 10,4 |
| 630 | 200 | 355 | 380 | 4,81 |
| 630 | 224 | 380 | 380 | 5,12 |
| 630 | 250 | 405 | 380 | 6,01 |
| 630 | 280 | 445 | 390 | 6,67 |
| 630 | 300 | 465 | 390 | 6,93 |
| 630 | 315 | 480 | 390 | 7,13 |
| 630 | 355 | 530 | 400 | 7,74 |
| 630 | 400 | 575 | 400 | 9,36 |
| 630 | 450 | 625 | 400 | 9,78 |
| 630 | 500 | 680 | 405 | 10,7 |
| 630 | 560 | 740 | 405 | 11,0 |
| 630 | 600 | 780 | 405 | 11,1 |
| 710 | 250 | 455 | 420 | 6,78 |
| 710 | 280 | 495 | 420 | 7,52 |
| 710 | 300 | 515 | 430 | 7,82 |
| 710 | 315 | 530 | 430 | 8,05 |
| 710 | 355 | 580 | 440 | 8,91 |
| 710 | 400 | 625 | 440 | 10,4 |
| 710 | 450 | 675 | 440 | 11,1 |
| 710 | 500 | 730 | 445 | 12,0 |
| 710 | 560 | 790 | 445 | 12,7 |
| 710 | 600 | 830 | 445 | 13,2 |
| 710 | 630 | 860 | 445 | 13,4 |
| 800 | 250 | 455 | 465 | 7,08 |
| 800 | 280 | 495 | 475 | 8,10 |
| 800 | 300 | 515 | 475 | 8,42 |
| 800 | 315 | 530 | 475 | 8,54 |
| 800 | 355 | 580 | 485 | 9,60 |
| 800 | 400 | 625 | 485 | 11,1 |
| 800 | 450 | 675 | 485 | 11,9 |
| 800 | 500 | 730 | 490 | 13,3 |
| 800 | 560 | 790 | 490 | 13,7 |
| 800 | 600 | 830 | 490 | 14,2 |
| 800 | 630 | 860 | 490 | 15,2 |
| 800 | 710 | 940 | 490 | 16,3 |
| 900 | 315 | 530 | 525 | 11,9 |
| 900 | 355 | 580 | 535 | 13,2 |
| 900 | 400 | 625 | 535 | 16,0 |
| 900 | 450 | 675 | 535 | 16,5 |
| 900 | 500 | 730 | 540 | 17,9 |
| 900 | 560 | 790 | 540 | 19,2 |
| 900 | 600 | 830 | 540 | 20,1 |
| 900 | 630 | 860 | 540 | 20,7 |



X-idom

XU

| Ød ₁ névl | Ød ₃ /Ød ₄ névl | l mm | l ₃ mm | m kg |
|-------------------------|--|---------|----------------------|---------|
| 900 | 710 | 940 | 540 | 23,7 |
| 900 | 800 | 1030 | 540 | 25,1 |
| 1000 | 315 | 530 | 575 | 13,0 |
| 1000 | 355 | 580 | 585 | 14,3 |
| 1000 | 400 | 625 | 585 | 16,6 |
| 1000 | 450 | 675 | 585 | 17,9 |
| 1000 | 500 | 730 | 590 | 19,0 |
| 1000 | 560 | 790 | 590 | 21,0 |
| 1000 | 600 | 830 | 590 | 22,1 |
| 1000 | 630 | 860 | 590 | 23,4 |
| 1000 | 710 | 940 | 590 | 26,4 |
| 1000 | 800 | 1030 | 590 | 28,5 |
| 1000 | 900 | 1150 | 590 | 31,0 |
| 1120 | 500 | 730 | 650 | 21,4 |
| 1120 | 560 | 790 | 650 | 23,1 |
| 1120 | 600 | 830 | 650 | 24,3 |
| 1120 | 630 | 860 | 650 | 25,2 |
| 1120 | 710 | 940 | 650 | 29,1 |
| 1120 | 800 | 1030 | 650 | 31,7 |
| 1120 | 900 | 1150 | 650 | 35,4 |
| 1120 | 1000 | 1250 | 650 | 37,3 |
| 1250 | 500 | 730 | 715 | 23,4 |
| 1250 | 560 | 790 | 715 | 25,3 |
| 1250 | 600 | 830 | 715 | 26,6 |
| 1250 | 630 | 860 | 715 | 27,6 |
| 1250 | 710 | 940 | 715 | 31,9 |
| 1250 | 800 | 1030 | 715 | 34,9 |
| 1250 | 900 | 1150 | 715 | 39,1 |
| 1250 | 1000 | 1250 | 715 | 41,9 |
| 1250 | 1120 | 1370 | 715 | 47,1 |

1

2

3

4

5

6

7

8

9

10

11

12

13

14

15

16

17

18

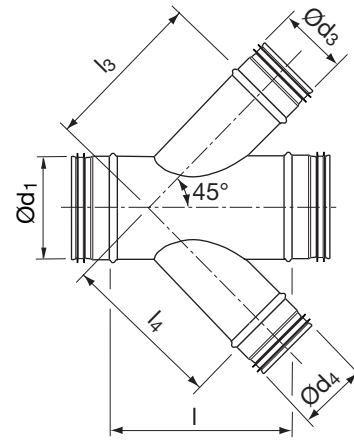


X-idom

XVU45°



Méretetek

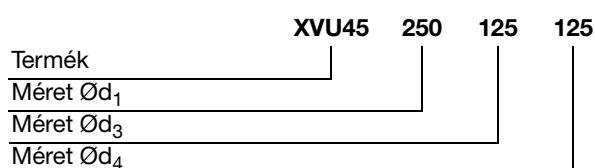


Leírás

Standard $\text{Od}_3 = \text{Od}_4$ és 45° -os szögben.
Rendelhető más szögben és méretben is.

| Ød ₁ név | Ød ₃ /Ød ₄ név | l mm | l ₃ /l ₄ mm | m kg |
|------------------------|---|---------|--------------------------------------|---------|
| 80 | 80 | 250 | 165 | 0,80 |
| 100 | 80 | 250 | 180 | 0,90 |
| 100 | 100 | 280 | 190 | 1,10 |
| 125 | 80 | 250 | 200 | 1,00 |
| 125 | 100 | 280 | 210 | 1,30 |
| 125 | 112 | 295 | 215 | 1,40 |
| 125 | 125 | 315 | 220 | 1,50 |
| 140 | 80 | 280 | 210 | 1,10 |
| 140 | 100 | 305 | 220 | 1,40 |
| 140 | 112 | 320 | 225 | 1,50 |
| 140 | 125 | 340 | 230 | 1,60 |
| 140 | 140 | 365 | 250 | 1,90 |
| 150 | 80 | 280 | 215 | 1,20 |
| 150 | 100 | 305 | 225 | 1,50 |
| 150 | 112 | 320 | 235 | 1,60 |
| 150 | 125 | 340 | 240 | 1,70 |
| 150 | 140 | 365 | 260 | 2,00 |
| 150 | 150 | 380 | 265 | 2,10 |
| 160 | 80 | 280 | 220 | 1,20 |
| 160 | 100 | 305 | 230 | 1,50 |
| 160 | 112 | 320 | 240 | 1,60 |
| 160 | 125 | 340 | 245 | 1,70 |
| 160 | 140 | 365 | 265 | 2,00 |
| 160 | 150 | 380 | 270 | 2,10 |
| 160 | 160 | 390 | 275 | 2,20 |
| 180 | 80 | 280 | 235 | 1,30 |
| 180 | 100 | 305 | 245 | 1,60 |
| 180 | 112 | 320 | 250 | 1,70 |
| 180 | 125 | 340 | 260 | 1,80 |
| 180 | 140 | 365 | 280 | 2,20 |
| 180 | 150 | 380 | 285 | 2,30 |
| 180 | 160 | 390 | 290 | 2,40 |

Rendelési minta



X-idom

XVU45°

| Ød ₁ névl | Ød ₃ /Ød ₄ névl | l mm | l ₃ /l ₄ mm | m kg |
|-------------------------|--|---------|--------------------------------------|---------|
| 180 | 180 | 420 | 300 | 2,70 |
| 200 | 80 | 280 | 250 | 1,40 |
| 200 | 100 | 305 | 260 | 1,70 |
| 200 | 112 | 320 | 265 | 1,80 |
| 200 | 125 | 340 | 270 | 2,00 |
| 200 | 140 | 365 | 295 | 2,30 |
| 200 | 150 | 380 | 300 | 2,40 |
| 200 | 160 | 390 | 305 | 2,50 |
| 200 | 180 | 420 | 315 | 2,90 |
| 200 | 200 | 450 | 325 | 3,30 |
| 224 | 100 | 305 | 275 | 1,90 |
| 224 | 112 | 320 | 285 | 2,00 |
| 224 | 125 | 340 | 290 | 2,10 |
| 224 | 140 | 365 | 310 | 2,50 |
| 224 | 150 | 380 | 315 | 2,60 |
| 224 | 160 | 390 | 320 | 2,70 |
| 224 | 180 | 420 | 330 | 3,10 |
| 224 | 200 | 450 | 340 | 3,50 |
| 224 | 224 | 480 | 350 | 3,80 |
| 250 | 100 | 305 | 295 | 2,30 |
| 250 | 112 | 320 | 300 | 2,40 |
| 250 | 125 | 340 | 310 | 2,50 |
| 250 | 140 | 365 | 330 | 2,90 |
| 250 | 150 | 380 | 335 | 3,10 |
| 250 | 160 | 390 | 340 | 3,20 |
| 250 | 180 | 420 | 350 | 3,40 |
| 250 | 200 | 450 | 360 | 3,90 |
| 250 | 224 | 480 | 370 | 4,20 |
| 250 | 250 | 520 | 385 | 4,80 |
| 280 | 112 | 320 | 320 | 2,70 |
| 280 | 125 | 340 | 330 | 2,90 |
| 280 | 140 | 365 | 350 | 3,20 |
| 280 | 150 | 380 | 355 | 3,30 |
| 280 | 160 | 390 | 360 | 3,40 |
| 280 | 180 | 445 | 370 | 3,80 |
| 280 | 200 | 475 | 380 | 4,30 |
| 280 | 224 | 510 | 390 | 4,60 |
| 280 | 250 | 545 | 405 | 5,20 |
| 280 | 280 | 590 | 435 | 5,90 |
| 300 | 125 | 340 | 350 | 3,30 |
| 300 | 140 | 365 | 365 | 3,70 |
| 300 | 150 | 380 | 370 | 3,90 |
| 300 | 160 | 390 | 375 | 4,00 |
| 300 | 180 | 445 | 385 | 4,40 |
| 300 | 200 | 475 | 395 | 4,90 |
| 300 | 224 | 510 | 405 | 5,30 |
| 300 | 250 | 545 | 420 | 5,90 |

| Ød ₁ névl | Ød ₃ /Ød ₄ névl | l mm | l ₃ /l ₄ mm | m kg |
|-------------------------|--|---------|--------------------------------------|---------|
| 300 | 280 | 590 | 450 | 6,70 |
| 300 | 300 | 615 | 460 | 7,60 |
| 315 | 140 | 365 | 375 | 4,10 |
| 315 | 150 | 380 | 380 | 4,30 |
| 315 | 160 | 395 | 385 | 4,40 |
| 315 | 180 | 445 | 395 | 4,80 |
| 315 | 200 | 475 | 405 | 5,40 |
| 315 | 224 | 510 | 415 | 5,80 |
| 315 | 250 | 545 | 430 | 6,50 |
| 315 | 280 | 590 | 460 | 7,30 |
| 315 | 300 | 615 | 470 | 7,90 |
| 315 | 315 | 640 | 480 | 8,30 |
| 355 | 150 | 380 | 410 | 4,70 |
| 355 | 160 | 395 | 415 | 4,80 |
| 355 | 180 | 445 | 425 | 5,20 |
| 355 | 200 | 475 | 435 | 5,90 |
| 355 | 224 | 510 | 445 | 6,20 |
| 355 | 250 | 545 | 460 | 7,00 |
| 355 | 280 | 590 | 490 | 7,90 |
| 355 | 300 | 615 | 500 | 8,40 |
| 355 | 315 | 640 | 505 | 8,80 |
| 355 | 355 | 695 | 525 | 10,0 |
| 400 | 160 | 395 | 445 | 5,60 |
| 400 | 180 | 445 | 455 | 6,00 |
| 400 | 200 | 475 | 465 | 6,70 |
| 400 | 224 | 510 | 475 | 7,10 |
| 400 | 250 | 545 | 490 | 7,80 |
| 400 | 280 | 590 | 520 | 8,80 |
| 400 | 300 | 615 | 530 | 9,40 |
| 400 | 315 | 640 | 535 | 9,80 |
| 400 | 355 | 695 | 555 | 11,0 |
| 400 | 400 | 760 | 580 | 12,7 |
| 450 | 180 | 445 | 490 | 6,70 |
| 450 | 200 | 475 | 500 | 7,40 |
| 450 | 224 | 510 | 510 | 7,80 |
| 450 | 250 | 545 | 525 | 8,60 |
| 450 | 280 | 590 | 555 | 9,50 |
| 450 | 300 | 615 | 565 | 10,1 |
| 450 | 315 | 640 | 570 | 10,6 |
| 450 | 355 | 695 | 590 | 11,8 |
| 450 | 400 | 760 | 615 | 13,6 |
| 450 | 450 | 830 | 640 | 15,5 |
| 500 | 200 | 475 | 535 | 8,00 |
| 500 | 224 | 510 | 550 | 8,40 |
| 500 | 250 | 545 | 560 | 9,30 |
| 500 | 280 | 590 | 590 | 10,3 |
| 500 | 300 | 615 | 600 | 10,9 |



X-idom

XVU45°

| Ød ₁ névl | Ød ₃ /Ød ₄ névl | l mm | l ₃ /l ₄ mm | m kg |
|-------------------------|--|---------|--------------------------------------|---------|
| 500 | 315 | 640 | 610 | 11,4 |
| 500 | 355 | 695 | 630 | 12,7 |
| 500 | 400 | 760 | 650 | 14,5 |
| 500 | 450 | 830 | 675 | 16,5 |
| 500 | 500 | 900 | 700 | 18,6 |
| 560 | 224 | 510 | 590 | 9,80 |
| 560 | 250 | 600 | 605 | 10,7 |
| 560 | 280 | 640 | 630 | 11,6 |
| 560 | 300 | 665 | 640 | 12,3 |
| 560 | 315 | 690 | 650 | 12,6 |
| 560 | 355 | 750 | 670 | 14,2 |
| 560 | 400 | 810 | 690 | 16,0 |
| 560 | 450 | 880 | 715 | 18,1 |
| 560 | 500 | 950 | 740 | 20,3 |
| 560 | 560 | 1040 | 800 | 23,4 |
| 600 | 250 | 600 | 630 | 12,2 |
| 600 | 280 | 640 | 655 | 13,3 |
| 600 | 300 | 665 | 665 | 14,0 |
| 600 | 315 | 690 | 675 | 14,6 |
| 600 | 355 | 750 | 695 | 16,3 |
| 600 | 400 | 810 | 715 | 18,2 |
| 600 | 450 | 880 | 740 | 20,4 |
| 600 | 500 | 950 | 765 | 23,0 |
| 600 | 560 | 1040 | 825 | 26,4 |
| 600 | 600 | 1090 | 850 | 29,3 |
| 630 | 280 | 640 | 680 | 14,8 |
| 630 | 300 | 665 | 690 | 15,6 |
| 630 | 315 | 690 | 700 | 16,1 |
| 630 | 355 | 750 | 720 | 18,0 |
| 630 | 400 | 810 | 740 | 20,2 |
| 630 | 450 | 880 | 765 | 22,6 |
| 630 | 500 | 950 | 790 | 25,2 |
| 630 | 560 | 1040 | 850 | 28,8 |
| 630 | 600 | 1090 | 870 | 31,3 |
| 630 | 630 | 1140 | 885 | 33,4 |
| 710 | 300 | 665 | 745 | 17,8 |
| 710 | 315 | 690 | 755 | 18,4 |
| 710 | 355 | 750 | 775 | 20,3 |
| 710 | 400 | 810 | 800 | 22,5 |
| 710 | 450 | 880 | 825 | 25,2 |
| 710 | 500 | 950 | 850 | 27,9 |
| 710 | 560 | 1040 | 905 | 31,6 |
| 710 | 600 | 1090 | 925 | 34,1 |
| 710 | 630 | 1140 | 940 | 36,4 |
| 710 | 710 | 1250 | 980 | 41,7 |
| 800 | 315 | 690 | 820 | 20,2 |
| 800 | 355 | 750 | 840 | 22,2 |

| Ød ₁ névl | Ød ₃ /Ød ₄ névl | l mm | l ₃ /l ₄ mm | m kg |
|-------------------------|--|---------|--------------------------------------|---------|
| 800 | 400 | 810 | 860 | 24,6 |
| 800 | 450 | 880 | 885 | 27,4 |
| 800 | 500 | 950 | 910 | 30,2 |
| 800 | 560 | 1040 | 970 | 34,2 |
| 800 | 600 | 1090 | 990 | 37,4 |
| 800 | 630 | 1140 | 1005 | 39,1 |
| 800 | 710 | 1250 | 1045 | 44,6 |
| 800 | 800 | 1380 | 1090 | 51,0 |
| 900 | 355 | 750 | 910 | 27,4 |
| 900 | 400 | 810 | 935 | 30,3 |
| 900 | 450 | 880 | 960 | 33,5 |
| 900 | 500 | 950 | 985 | 36,9 |
| 900 | 560 | 1040 | 1040 | 41,6 |
| 900 | 600 | 1090 | 1060 | 44,6 |
| 900 | 630 | 1140 | 1075 | 47,3 |
| 900 | 710 | 1250 | 1115 | 53,7 |
| 900 | 800 | 1380 | 1160 | 51,2 |
| 900 | 900 | 1520 | 1210 | 69,7 |
| 1000 | 400 | 810 | 1005 | 33,0 |
| 1000 | 450 | 880 | 1030 | 36,4 |
| 1000 | 500 | 950 | 1055 | 40,0 |
| 1000 | 560 | 1040 | 1110 | 44,8 |
| 1000 | 600 | 1090 | 1130 | 48,0 |
| 1000 | 630 | 1140 | 1145 | 50,7 |
| 1000 | 710 | 1250 | 1185 | 57,5 |
| 1000 | 800 | 1380 | 1230 | 65,3 |
| 1000 | 900 | 1520 | 1280 | 74,2 |
| 1000 | 1000 | 1660 | 1330 | 83,5 |
| 1120 | 500 | 1005 | 1140 | 51,0 |
| 1120 | 560 | 1090 | 1195 | 57,3 |
| 1120 | 600 | 1140 | 1215 | 60,9 |
| 1120 | 630 | 1190 | 1230 | 64,2 |
| 1120 | 710 | 1305 | 1270 | 72,1 |
| 1120 | 800 | 1430 | 1315 | 81,2 |
| 1120 | 900 | 1570 | 1365 | 91,6 |
| 1120 | 1000 | 1710 | 1415 | 102 |
| 1120 | 1120 | 1880 | 1505 | 118 |
| 1250 | 500 | 1005 | 1230 | 56,1 |
| 1250 | 560 | 1090 | 1290 | 62,3 |
| 1250 | 600 | 1140 | 1310 | 66,3 |
| 1250 | 630 | 1190 | 1325 | 69,6 |
| 1250 | 710 | 1305 | 1365 | 78,0 |
| 1250 | 800 | 1430 | 1410 | 87,5 |
| 1250 | 900 | 1570 | 1460 | 98,5 |
| 1250 | 1000 | 1710 | 1510 | 110 |
| 1250 | 1120 | 1880 | 1595 | 126 |
| 1250 | 1250 | 2065 | 1660 | 142 |

X-idom

XVU45°

- 1
- 2
- 3**
- 4
- 5
- 6
- 7
- 8
- 9
- 10
- 11
- 12
- 13
- 14
- 15
- 16
- 17
- 18



Y-idom

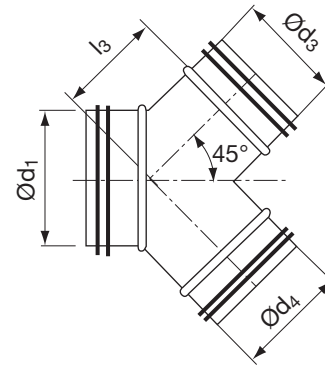
YVU45°



Leírás

Standard $\text{Ød}_3 = \text{Ød}_4$ és 45°-os szögben.
Rendelhető más szögben és méretben is.

Méretek



| Ød ₁ névl | Ød ₃ névl | Ød ₄ névl | l ₃ mm | m kg |
|-------------------------|-------------------------|-------------------------|----------------------|---------|
| 80 | 80 | 80 | 120 | 0,90 |
| 100 | 80 | 80 | 140 | 1,00 |
| 100 | 100 | 100 | 140 | 1,00 |
| 112 | 80 | 80 | 160 | 1,00 |
| 125 | 100 | 100 | 170 | 1,30 |
| 125 | 125 | 125 | 170 | 1,30 |
| 140 | 100 | 100 | 185 | 1,40 |
| 150 | 100 | 100 | 190 | 1,50 |
| 150 | 150 | 150 | 190 | 1,50 |
| 160 | 112 | 112 | 205 | 1,60 |
| 160 | 160 | 160 | 205 | 1,80 |
| 180 | 125 | 125 | 215 | 1,80 |
| 180 | 180 | 180 | 215 | 1,80 |
| 200 | 140 | 140 | 230 | 2,10 |
| 200 | 200 | 200 | 230 | 2,10 |
| 224 | 160 | 160 | 250 | 3,50 |
| 224 | 224 | 224 | 250 | 2,70 |
| 250 | 180 | 180 | 280 | 3,50 |
| 250 | 200 | 200 | 280 | 3,50 |
| 250 | 250 | 250 | 280 | 3,50 |
| 280 | 200 | 200 | 310 | 3,60 |
| 280 | 280 | 280 | 310 | 3,50 |
| 300 | 200 | 200 | 320 | 4,20 |
| 300 | 300 | 300 | 320 | 4,20 |
| 315 | 224 | 224 | 335 | 4,40 |
| 315 | 315 | 315 | 335 | 4,80 |
| 355 | 250 | 250 | 365 | 5,00 |
| 355 | 355 | 355 | 365 | 6,40 |
| 400 | 280 | 280 | 410 | 6,80 |
| 400 | 300 | 300 | 410 | 7,00 |
| 400 | 355 | 355 | 410 | 9,10 |
| 450 | 300 | 300 | 440 | 8,50 |

Rendelési minta

| | | | | |
|-----------------------|-------|-----|-----|-----|
| | YVU45 | 315 | 224 | 224 |
| Termék | | | | |
| Méret Ød ₁ | | | | |
| Méret Ød ₃ | | | | |
| Méret Ød ₄ | | | | |



Y-idom

YVU45°

| Ød ₁ névl | Ød ₃ névl | Ød ₄ névl | l ₃ mm | m kg |
|-------------------------|-------------------------|-------------------------|----------------------|---------|
| 450 | 315 | 315 | 440 | 8,50 |
| 500 | 355 | 355 | 490 | 9,80 |
| 560 | 400 | 400 | 550 | 12,1 |
| 600 | 400 | 400 | 580 | 13,2 |
| 630 | 450 | 450 | 610 | 15,6 |
| 630 | 630 | 630 | 610 | 20,6 |
| 710 | 500 | 500 | 670 | 18,7 |
| 710 | 710 | 710 | 670 | 24,4 |
| 800 | 560 | 560 | 740 | 22,7 |
| 800 | 800 | 800 | 740 | 28,9 |
| 900 | 630 | 630 | 825 | 24,8 |
| 1000 | 710 | 710 | 920 | 30,5 |
| 1120 | 800 | 800 | 1030 | 38,0 |
| 1250 | 900 | 900 | 1150 | 50,0 |

1

2

3

4

5

6

7

8

9

10

11

12

13

14

15

16

17

18



T-idom

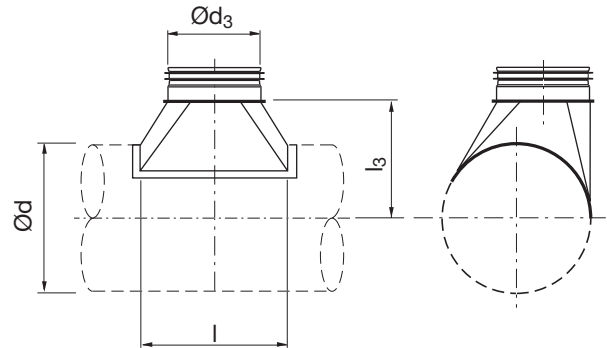
TSTU



Leírás

Excentrikus T-idom.

Méretek



| Ød névl | Ød ₃ névl | l mm | l ₃ mm | m kg |
|---------|----------------------|------|-------------------|------|
| 63 | 80 | 145 | 77 | 0,15 |
| 63 | 100 | 165 | 77 | 0,20 |
| 80 | 63 | 128 | 85 | 0,12 |
| 80 | 100 | 165 | 85 | 0,21 |
| 80 | 112 | 175 | 85 | 0,24 |
| 80 | 125 | 190 | 85 | 0,29 |
| 100 | 63 | 128 | 95 | 0,13 |
| 100 | 80 | 145 | 95 | 0,16 |
| 100 | 112 | 175 | 95 | 0,22 |
| 100 | 125 | 190 | 95 | 0,25 |
| 100 | 140 | 210 | 100 | 0,30 |
| 100 | 150 | 220 | 100 | 0,30 |
| 100 | 160 | 230 | 100 | 0,36 |
| 112 | 63 | 128 | 100 | 0,18 |
| 112 | 80 | 145 | 100 | 0,21 |
| 112 | 100 | 165 | 100 | 0,25 |
| 112 | 125 | 190 | 100 | 0,30 |
| 112 | 140 | 210 | 105 | 0,34 |
| 112 | 150 | 220 | 105 | 0,37 |
| 112 | 160 | 230 | 105 | 0,39 |
| 112 | 180 | 250 | 105 | 0,43 |
| 125 | 63 | 128 | 110 | 0,14 |
| 125 | 80 | 145 | 110 | 0,17 |
| 125 | 100 | 165 | 110 | 0,21 |
| 125 | 112 | 175 | 110 | 0,23 |
| 125 | 140 | 210 | 115 | 0,31 |
| 125 | 150 | 220 | 115 | 0,33 |
| 125 | 160 | 230 | 115 | 0,35 |
| 125 | 180 | 250 | 115 | 0,41 |
| 125 | 200 | 285 | 130 | 0,50 |
| 140 | 63 | 128 | 115 | 0,18 |
| 140 | 80 | 145 | 115 | 0,22 |

Rendelési minta

| | TSTU | 400 | 500 |
|-----------------------|------|-----|-----|
| Termék | | | |
| Méret Ød | | | |
| Méret Ød ₃ | | | |



T-idom

TSTU

| Ød névl | Ød ₃ névl | l mm | l ₃ mm | m kg |
|------------|-------------------------|---------|----------------------|---------|
| 140 | 100 | 165 | 115 | 0,26 |
| 140 | 112 | 175 | 115 | 0,28 |
| 140 | 125 | 190 | 115 | 0,31 |
| 140 | 150 | 220 | 120 | 0,38 |
| 140 | 160 | 230 | 120 | 0,40 |
| 140 | 180 | 250 | 120 | 0,45 |
| 140 | 200 | 285 | 135 | 0,53 |
| 140 | 224 | 310 | 135 | 0,59 |
| 150 | 63 | 128 | 120 | 0,14 |
| 150 | 80 | 145 | 120 | 0,19 |
| 150 | 100 | 165 | 120 | 0,24 |
| 150 | 112 | 175 | 120 | 0,27 |
| 150 | 125 | 190 | 120 | 0,31 |
| 150 | 140 | 210 | 125 | 0,37 |
| 150 | 160 | 230 | 125 | 0,43 |
| 150 | 180 | 250 | 125 | 0,47 |
| 150 | 200 | 285 | 140 | 0,57 |
| 150 | 224 | 310 | 140 | 0,64 |
| 150 | 250 | 335 | 140 | 0,77 |
| 160 | 63 | 128 | 125 | 0,10 |
| 160 | 80 | 145 | 125 | 0,15 |
| 160 | 100 | 165 | 125 | 0,22 |
| 160 | 112 | 175 | 125 | 0,25 |
| 160 | 125 | 190 | 125 | 0,29 |
| 160 | 140 | 210 | 130 | 0,35 |
| 160 | 150 | 220 | 130 | 0,38 |
| 160 | 180 | 250 | 130 | 0,47 |
| 160 | 200 | 285 | 145 | 0,57 |
| 160 | 224 | 310 | 145 | 0,65 |
| 160 | 250 | 335 | 145 | 0,85 |
| 180 | 63 | 128 | 135 | 0,16 |
| 180 | 80 | 145 | 135 | 0,20 |
| 180 | 100 | 165 | 135 | 0,25 |
| 180 | 112 | 175 | 135 | 0,27 |
| 180 | 125 | 190 | 135 | 0,31 |
| 180 | 140 | 210 | 140 | 0,36 |
| 180 | 150 | 220 | 140 | 0,39 |
| 180 | 160 | 230 | 140 | 0,43 |
| 180 | 200 | 285 | 155 | 0,62 |
| 180 | 224 | 310 | 155 | 0,69 |
| 180 | 250 | 335 | 155 | 0,82 |
| 180 | 280 | 375 | 165 | 1,02 |
| 200 | 63 | 128 | 145 | 0,14 |
| 200 | 80 | 145 | 145 | 0,18 |
| 200 | 100 | 165 | 145 | 0,23 |
| 200 | 112 | 175 | 145 | 0,25 |
| 200 | 125 | 190 | 145 | 0,29 |

| Ød névl | Ød ₃ névl | l mm | l ₃ mm | m kg |
|------------|-------------------------|---------|----------------------|---------|
| 200 | 140 | 210 | 150 | 0,34 |
| 200 | 150 | 220 | 150 | 0,37 |
| 200 | 160 | 230 | 150 | 0,40 |
| 200 | 180 | 250 | 150 | 0,46 |
| 200 | 224 | 310 | 165 | 0,66 |
| 200 | 250 | 335 | 165 | 0,79 |
| 200 | 280 | 375 | 175 | 1,00 |
| 200 | 300 | 395 | 175 | 1,09 |
| 200 | 315 | 410 | 175 | 1,13 |
| 224 | 63 | 128 | 160 | 0,15 |
| 224 | 80 | 145 | 160 | 0,18 |
| 224 | 100 | 165 | 160 | 0,23 |
| 224 | 112 | 175 | 160 | 0,25 |
| 224 | 125 | 190 | 160 | 0,29 |
| 224 | 140 | 210 | 165 | 0,35 |
| 224 | 150 | 220 | 165 | 0,37 |
| 224 | 160 | 230 | 165 | 0,40 |
| 224 | 180 | 250 | 165 | 0,47 |
| 224 | 200 | 285 | 180 | 0,63 |
| 224 | 250 | 335 | 180 | 0,84 |
| 224 | 280 | 375 | 190 | 1,01 |
| 224 | 300 | 395 | 190 | 1,11 |
| 224 | 315 | 410 | 190 | 1,18 |
| 224 | 355 | 460 | 200 | 1,44 |
| 250 | 63 | 128 | 170 | 0,15 |
| 250 | 80 | 145 | 170 | 0,18 |
| 250 | 100 | 165 | 170 | 0,23 |
| 250 | 112 | 175 | 170 | 0,26 |
| 250 | 125 | 190 | 170 | 0,29 |
| 250 | 140 | 210 | 175 | 0,35 |
| 250 | 150 | 220 | 175 | 0,38 |
| 250 | 160 | 230 | 175 | 0,41 |
| 250 | 180 | 250 | 175 | 0,47 |
| 250 | 200 | 285 | 190 | 0,62 |
| 250 | 224 | 310 | 190 | 0,68 |
| 250 | 280 | 375 | 200 | 1,03 |
| 250 | 300 | 395 | 200 | 1,12 |
| 250 | 315 | 410 | 200 | 1,13 |
| 250 | 355 | 460 | 210 | 1,46 |
| 250 | 400 | 505 | 210 | 1,83 |
| 280 | 80 | 145 | 185 | 0,20 |
| 280 | 100 | 165 | 185 | 0,24 |
| 280 | 112 | 175 | 185 | 0,27 |
| 280 | 125 | 190 | 185 | 0,31 |
| 280 | 140 | 210 | 190 | 0,36 |
| 280 | 150 | 220 | 190 | 0,39 |
| 280 | 160 | 230 | 190 | 0,42 |

T-idom

TSTU

| Ød névl | Ød ₃ névl | l mm | l ₃ mm | m kg |
|------------|-------------------------|---------|----------------------|---------|
| 280 | 180 | 250 | 190 | 0,49 |
| 280 | 200 | 285 | 205 | 0,60 |
| 280 | 224 | 310 | 205 | 0,69 |
| 280 | 250 | 335 | 205 | 0,86 |
| 280 | 300 | 395 | 215 | 1,12 |
| 280 | 315 | 410 | 215 | 1,19 |
| 280 | 355 | 460 | 225 | 1,44 |
| 280 | 400 | 505 | 225 | 1,80 |
| 280 | 450 | 555 | 225 | 2,11 |
| 300 | 80 | 145 | 195 | 0,20 |
| 300 | 100 | 165 | 195 | 0,24 |
| 300 | 112 | 175 | 195 | 0,28 |
| 300 | 125 | 190 | 195 | 0,30 |
| 300 | 140 | 210 | 200 | 0,35 |
| 300 | 150 | 220 | 200 | 0,40 |
| 300 | 160 | 230 | 200 | 0,43 |
| 300 | 180 | 250 | 200 | 0,49 |
| 300 | 200 | 285 | 215 | 0,63 |
| 300 | 224 | 310 | 215 | 0,70 |
| 300 | 250 | 335 | 215 | 0,86 |
| 300 | 280 | 375 | 225 | 1,03 |
| 300 | 315 | 410 | 225 | 1,20 |
| 300 | 355 | 460 | 235 | 1,45 |
| 300 | 400 | 505 | 235 | 1,73 |
| 300 | 450 | 555 | 235 | 2,10 |
| 315 | 80 | 145 | 205 | 0,19 |
| 315 | 100 | 165 | 205 | 0,24 |
| 315 | 112 | 175 | 205 | 0,26 |
| 315 | 125 | 190 | 205 | 0,31 |
| 315 | 140 | 210 | 210 | 0,40 |
| 315 | 150 | 220 | 210 | 0,44 |
| 315 | 160 | 230 | 210 | 0,45 |
| 315 | 180 | 250 | 210 | 0,56 |
| 315 | 200 | 285 | 225 | 0,63 |
| 315 | 224 | 310 | 225 | 0,79 |
| 315 | 250 | 335 | 225 | 0,92 |
| 315 | 280 | 375 | 235 | 1,11 |
| 315 | 300 | 395 | 235 | 1,19 |
| 315 | 355 | 460 | 245 | 1,53 |
| 315 | 400 | 505 | 245 | 1,80 |
| 315 | 450 | 555 | 245 | 2,01 |
| 315 | 500 | 610 | 250 | 2,24 |
| 355 | 100 | 165 | 225 | 0,23 |
| 355 | 112 | 175 | 225 | 0,28 |
| 355 | 125 | 195 | 225 | 0,36 |
| 355 | 140 | 210 | 230 | 0,45 |
| 355 | 150 | 220 | 230 | 0,50 |

| Ød névl | Ød ₃ névl | l mm | l ₃ mm | m kg |
|------------|-------------------------|---------|----------------------|---------|
| 355 | 160 | 230 | 230 | 0,55 |
| 355 | 180 | 250 | 230 | 0,65 |
| 355 | 200 | 285 | 245 | 0,82 |
| 355 | 224 | 310 | 245 | 0,95 |
| 355 | 250 | 335 | 245 | 1,16 |
| 355 | 280 | 375 | 245 | 1,36 |
| 355 | 300 | 395 | 255 | 1,47 |
| 355 | 315 | 410 | 255 | 1,55 |
| 355 | 400 | 505 | 265 | 2,18 |
| 355 | 450 | 555 | 265 | 2,46 |
| 355 | 500 | 610 | 270 | 2,77 |
| 355 | 560 | 670 | 270 | 3,11 |
| 400 | 100 | 165 | 245 | 0,26 |
| 400 | 112 | 175 | 245 | 0,28 |
| 400 | 125 | 195 | 245 | 0,36 |
| 400 | 140 | 210 | 250 | 0,44 |
| 400 | 150 | 220 | 250 | 0,50 |
| 400 | 160 | 230 | 250 | 0,55 |
| 400 | 180 | 250 | 250 | 0,66 |
| 400 | 200 | 285 | 265 | 0,78 |
| 400 | 224 | 310 | 265 | 0,97 |
| 400 | 250 | 335 | 265 | 1,19 |
| 400 | 280 | 375 | 275 | 1,34 |
| 400 | 300 | 395 | 275 | 1,52 |
| 400 | 315 | 410 | 275 | 1,56 |
| 400 | 355 | 460 | 285 | 1,89 |
| 400 | 450 | 555 | 285 | 2,58 |
| 400 | 500 | 610 | 290 | 2,96 |
| 400 | 560 | 670 | 290 | 3,29 |
| 400 | 600 | 710 | 290 | 3,51 |
| 400 | 630 | 740 | 290 | 3,68 |
| 450 | 125 | 190 | 270 | 0,28 |
| 450 | 140 | 210 | 275 | 0,40 |
| 450 | 150 | 220 | 275 | 0,46 |
| 450 | 160 | 230 | 275 | 0,52 |
| 450 | 180 | 250 | 275 | 0,64 |
| 450 | 200 | 285 | 290 | 0,84 |
| 450 | 224 | 310 | 290 | 0,98 |
| 450 | 250 | 335 | 290 | 1,22 |
| 450 | 280 | 375 | 300 | 1,46 |
| 450 | 300 | 395 | 300 | 1,58 |
| 450 | 315 | 410 | 300 | 1,68 |
| 450 | 355 | 460 | 310 | 1,98 |
| 450 | 400 | 505 | 310 | 2,39 |
| 450 | 500 | 610 | 315 | 3,08 |
| 450 | 560 | 670 | 315 | 3,48 |
| 450 | 600 | 710 | 315 | 3,74 |

T-idom

TSTU

| Ød névl | Ød ₃ névl | l mm | l ₃ mm | m kg |
|---------|----------------------|------|-------------------|------|
| 450 | 630 | 740 | 315 | 3,94 |
| 450 | 710 | 820 | 315 | 4,70 |
| 500 | 125 | 190 | 295 | 0,35 |
| 500 | 140 | 210 | 300 | 0,43 |
| 500 | 150 | 220 | 300 | 0,48 |
| 500 | 160 | 230 | 300 | 0,52 |
| 500 | 180 | 250 | 300 | 0,60 |
| 500 | 200 | 285 | 315 | 0,84 |
| 500 | 224 | 310 | 315 | 0,86 |
| 500 | 250 | 335 | 315 | 1,13 |
| 500 | 280 | 375 | 325 | 1,29 |
| 500 | 300 | 395 | 325 | 1,42 |
| 500 | 315 | 410 | 325 | 1,52 |
| 500 | 355 | 460 | 335 | 1,85 |
| 500 | 400 | 505 | 335 | 2,26 |
| 500 | 450 | 555 | 335 | 2,74 |
| 500 | 560 | 670 | 340 | 3,83 |
| 500 | 600 | 710 | 340 | 4,25 |
| 500 | 630 | 740 | 340 | 4,35 |
| 500 | 710 | 820 | 340 | 5,74 |
| 500 | 800 | 910 | 340 | 6,91 |
| 560 | 200 | 285 | 345 | 0,78 |
| 560 | 224 | 310 | 345 | 0,90 |
| 560 | 250 | 335 | 345 | 1,12 |
| 560 | 280 | 375 | 355 | 1,34 |
| 560 | 300 | 395 | 355 | 1,47 |
| 560 | 315 | 410 | 355 | 1,57 |
| 560 | 355 | 460 | 365 | 1,98 |
| 560 | 400 | 505 | 365 | 2,38 |
| 560 | 450 | 555 | 365 | 2,78 |
| 560 | 500 | 610 | 370 | 3,27 |
| 560 | 600 | 710 | 370 | 4,26 |
| 560 | 630 | 740 | 370 | 4,58 |
| 560 | 710 | 820 | 370 | 5,71 |
| 560 | 800 | 910 | 370 | 6,34 |
| 560 | 900 | 1030 | 370 | 8,45 |
| 600 | 200 | 285 | 365 | 0,81 |
| 600 | 224 | 310 | 365 | 0,93 |
| 600 | 250 | 335 | 365 | 1,14 |
| 600 | 280 | 375 | 375 | 1,37 |
| 600 | 300 | 395 | 375 | 1,50 |
| 600 | 315 | 410 | 375 | 1,59 |
| 600 | 355 | 460 | 385 | 1,93 |
| 600 | 400 | 505 | 385 | 2,39 |
| 600 | 450 | 555 | 385 | 2,81 |
| 600 | 500 | 610 | 390 | 3,29 |
| 600 | 560 | 670 | 390 | 3,86 |

| Ød névl | Ød ₃ névl | l mm | l ₃ mm | m kg |
|---------|----------------------|------|-------------------|------|
| 600 | 630 | 740 | 390 | 4,58 |
| 600 | 710 | 820 | 390 | 5,69 |
| 600 | 800 | 910 | 390 | 6,79 |
| 600 | 900 | 1030 | 390 | 8,36 |
| 630 | 200 | 285 | 380 | 0,83 |
| 630 | 224 | 310 | 380 | 0,95 |
| 630 | 250 | 335 | 380 | 1,16 |
| 630 | 280 | 375 | 390 | 1,39 |
| 630 | 300 | 395 | 390 | 1,52 |
| 630 | 315 | 410 | 390 | 1,62 |
| 630 | 355 | 460 | 400 | 1,86 |
| 630 | 400 | 505 | 400 | 2,51 |
| 630 | 450 | 555 | 400 | 2,83 |
| 630 | 500 | 610 | 405 | 3,42 |
| 630 | 560 | 670 | 405 | 3,87 |
| 630 | 600 | 710 | 405 | 4,27 |
| 630 | 710 | 820 | 405 | 5,68 |
| 630 | 800 | 910 | 405 | 6,76 |
| 630 | 900 | 1030 | 405 | 8,30 |
| 630 | 1000 | 1130 | 405 | 9,71 |
| 710 | 250 | 335 | 420 | 1,26 |
| 710 | 280 | 375 | 420 | 1,50 |
| 710 | 300 | 395 | 430 | 1,64 |
| 710 | 315 | 410 | 430 | 1,74 |
| 710 | 355 | 460 | 440 | 2,08 |
| 710 | 400 | 505 | 440 | 2,61 |
| 710 | 450 | 555 | 440 | 3,01 |
| 710 | 500 | 610 | 445 | 3,52 |
| 710 | 560 | 670 | 445 | 4,11 |
| 710 | 600 | 710 | 445 | 4,52 |
| 710 | 630 | 740 | 445 | 4,81 |
| 710 | 800 | 910 | 445 | 7,10 |
| 710 | 900 | 1030 | 445 | 8,69 |
| 710 | 1000 | 1130 | 445 | 10,2 |
| 710 | 1120 | 1250 | 445 | 12,4 |
| 800 | 250 | 335 | 465 | 1,08 |
| 800 | 280 | 375 | 475 | 1,44 |
| 800 | 300 | 395 | 475 | 1,57 |
| 800 | 315 | 410 | 475 | 1,61 |
| 800 | 355 | 460 | 485 | 2,00 |
| 800 | 400 | 505 | 485 | 2,50 |
| 800 | 450 | 555 | 485 | 2,88 |
| 800 | 500 | 610 | 490 | 3,59 |
| 800 | 560 | 670 | 490 | 3,93 |
| 800 | 600 | 710 | 490 | 4,32 |
| 800 | 630 | 740 | 490 | 4,94 |
| 800 | 710 | 820 | 490 | 5,73 |

1

2

3

4

5

6

7

8

9

10

11

12

13

14

15

16

17

18



T-idom

TSTU

| Ød névl | Ød ₃ névl | l mm | l ₃ mm | m kg |
|------------|-------------------------|---------|----------------------|---------|
| 800 | 900 | 1030 | 490 | 8,32 |
| 800 | 1000 | 1130 | 490 | 8,61 |
| 800 | 1120 | 1250 | 490 | 11,9 |
| 800 | 1250 | 1380 | 490 | 14,0 |
| 900 | 315 | 410 | 525 | 2,00 |
| 900 | 355 | 460 | 535 | 2,43 |
| 900 | 400 | 505 | 535 | 3,41 |
| 900 | 450 | 555 | 535 | 3,59 |
| 900 | 500 | 610 | 540 | 4,24 |
| 900 | 560 | 670 | 540 | 5,01 |
| 900 | 600 | 710 | 540 | 5,56 |
| 900 | 630 | 740 | 540 | 5,99 |
| 900 | 710 | 820 | 540 | 7,50 |
| 900 | 800 | 910 | 540 | 9,03 |
| 900 | 1000 | 1130 | 540 | 13,3 |
| 900 | 1120 | 1250 | 540 | 16,4 |
| 900 | 1250 | 1380 | 540 | 19,7 |
| 1000 | 315 | 410 | 575 | 1,95 |
| 1000 | 355 | 460 | 585 | 2,36 |
| 1000 | 400 | 505 | 585 | 2,97 |
| 1000 | 450 | 555 | 585 | 3,54 |
| 1000 | 500 | 610 | 590 | 3,99 |
| 1000 | 560 | 670 | 590 | 5,02 |
| 1000 | 600 | 710 | 590 | 5,66 |
| 1000 | 630 | 740 | 590 | 6,34 |
| 1000 | 710 | 820 | 590 | 7,67 |
| 1000 | 800 | 910 | 590 | 9,31 |
| 1000 | 900 | 1030 | 590 | 11,8 |
| 1000 | 1120 | 1250 | 590 | 17,7 |
| 1000 | 1250 | 1380 | 590 | 21,5 |
| 1120 | 500 | 610 | 650 | 4,25 |
| 1120 | 560 | 670 | 650 | 5,07 |
| 1120 | 600 | 710 | 650 | 5,66 |
| 1120 | 630 | 740 | 650 | 6,12 |
| 1120 | 710 | 820 | 650 | 7,75 |
| 1120 | 800 | 910 | 650 | 9,45 |
| 1120 | 900 | 1030 | 650 | 12,2 |
| 1120 | 1000 | 1130 | 650 | 14,3 |
| 1120 | 1250 | 1380 | 650 | 21,7 |
| 1250 | 500 | 610 | 715 | 4,28 |
| 1250 | 560 | 670 | 715 | 5,11 |
| 1250 | 600 | 710 | 715 | 5,71 |
| 1250 | 630 | 740 | 715 | 6,18 |
| 1250 | 710 | 820 | 715 | 7,83 |
| 1250 | 800 | 910 | 715 | 9,55 |
| 1250 | 900 | 1030 | 715 | 12,5 |
| 1250 | 1000 | 1130 | 715 | 14,5 |

| Ød névl | Ød ₃ névl | l mm | l ₃ mm | m kg |
|------------|-------------------------|---------|----------------------|---------|
| 1250 | 1120 | 1250 | 715 | 18,2 |

T-idom

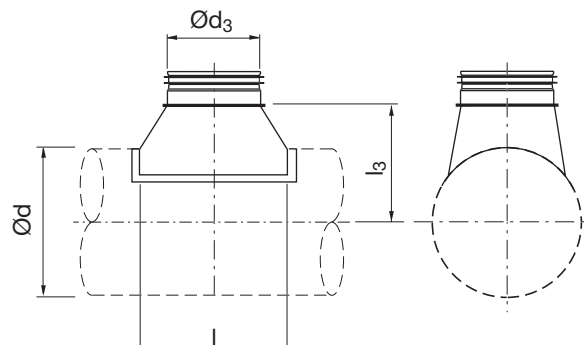
TSTCU



Leírás

Centrikus T-idom.

Méretek



| Ød névl | Ød ₃ névl | l mm | l ₃ mm | m kg |
|---------|----------------------|------|-------------------|------|
| 63 | 80 | 145 | 77 | 0,15 |
| 63 | 100 | 165 | 77 | 0,20 |
| 80 | 100 | 165 | 85 | 0,21 |
| 80 | 112 | 175 | 85 | 0,24 |
| 80 | 125 | 190 | 85 | 0,29 |
| 100 | 112 | 175 | 95 | 0,22 |
| 100 | 125 | 190 | 95 | 0,25 |
| 100 | 140 | 210 | 100 | 0,30 |
| 100 | 150 | 220 | 100 | 0,30 |
| 100 | 160 | 230 | 100 | 0,36 |
| 112 | 112 | 175 | 100 | 0,27 |
| 112 | 125 | 190 | 100 | 0,30 |
| 112 | 140 | 210 | 105 | 0,34 |
| 112 | 150 | 220 | 105 | 0,37 |
| 112 | 160 | 230 | 105 | 0,39 |
| 112 | 180 | 250 | 105 | 0,43 |
| 125 | 112 | 175 | 110 | 0,23 |
| 125 | 140 | 210 | 115 | 0,31 |
| 125 | 150 | 220 | 115 | 0,33 |
| 125 | 160 | 230 | 115 | 0,35 |
| 125 | 180 | 250 | 115 | 0,41 |
| 125 | 200 | 285 | 130 | 0,50 |
| 140 | 80 | 145 | 115 | 0,22 |
| 140 | 112 | 175 | 115 | 0,28 |
| 140 | 150 | 220 | 120 | 0,38 |
| 140 | 160 | 230 | 120 | 0,40 |
| 140 | 180 | 250 | 120 | 0,45 |
| 140 | 200 | 285 | 135 | 0,53 |
| 140 | 224 | 310 | 135 | 0,59 |
| 150 | 80 | 145 | 120 | 0,19 |
| 150 | 112 | 175 | 120 | 0,27 |
| 150 | 160 | 230 | 125 | 0,43 |

Rendelési minta

| | TSTCU | 400 | 500 |
|-----------------------|-------|-----|-----|
| Termék | | | |
| Méret Ød | | | |
| Méret Ød ₃ | | | |



T-idom

TSTCU

| Ød névl | Ød ₃ névl | l mm | l ₃ mm | m kg |
|------------|-------------------------|---------|----------------------|---------|
| 150 | 180 | 250 | 125 | 0,47 |
| 150 | 200 | 285 | 140 | 0,57 |
| 150 | 224 | 310 | 140 | 0,64 |
| 150 | 250 | 335 | 140 | 0,77 |
| 160 | 63 | 128 | 125 | 0,10 |
| 160 | 112 | 175 | 125 | 0,25 |
| 160 | 180 | 250 | 130 | 0,47 |
| 160 | 200 | 285 | 145 | 0,57 |
| 160 | 224 | 310 | 145 | 0,65 |
| 160 | 250 | 335 | 145 | 0,85 |
| 180 | 63 | 128 | 135 | 0,16 |
| 180 | 80 | 145 | 135 | 0,20 |
| 180 | 112 | 175 | 135 | 0,27 |
| 180 | 125 | 190 | 135 | 0,31 |
| 180 | 140 | 210 | 140 | 0,36 |
| 180 | 150 | 220 | 140 | 0,39 |
| 180 | 160 | 230 | 140 | 0,43 |
| 180 | 200 | 285 | 155 | 0,62 |
| 180 | 224 | 310 | 155 | 0,69 |
| 180 | 250 | 335 | 155 | 0,82 |
| 180 | 280 | 375 | 165 | 1,02 |
| 200 | 63 | 128 | 145 | 0,14 |
| 200 | 112 | 175 | 145 | 0,25 |
| 200 | 224 | 310 | 165 | 0,66 |
| 200 | 250 | 335 | 165 | 0,79 |
| 200 | 280 | 375 | 175 | 1,00 |
| 200 | 300 | 395 | 175 | 1,09 |
| 200 | 315 | 410 | 175 | 1,13 |
| 224 | 63 | 128 | 160 | 0,15 |
| 224 | 112 | 175 | 160 | 0,25 |
| 224 | 250 | 335 | 180 | 0,84 |
| 224 | 280 | 375 | 190 | 1,01 |
| 224 | 300 | 395 | 190 | 1,11 |
| 224 | 315 | 410 | 190 | 1,18 |
| 224 | 355 | 460 | 200 | 1,44 |
| 250 | 63 | 128 | 170 | 0,15 |
| 250 | 112 | 175 | 170 | 0,26 |
| 250 | 280 | 375 | 200 | 1,03 |
| 250 | 300 | 395 | 200 | 1,12 |
| 250 | 315 | 410 | 200 | 1,13 |
| 250 | 355 | 460 | 210 | 1,46 |
| 250 | 400 | 505 | 210 | 1,83 |
| 280 | 112 | 175 | 185 | 0,27 |
| 280 | 250 | 335 | 205 | 0,86 |
| 280 | 280 | 375 | 215 | 1,03 |
| 280 | 300 | 395 | 215 | 1,12 |
| 280 | 315 | 410 | 215 | 1,19 |

| Ød névl | Ød ₃ névl | l mm | l ₃ mm | m kg |
|------------|-------------------------|---------|----------------------|---------|
| 280 | 355 | 460 | 225 | 1,44 |
| 280 | 400 | 505 | 225 | 1,80 |
| 280 | 450 | 555 | 225 | 2,11 |
| 300 | 112 | 175 | 195 | 0,28 |
| 300 | 280 | 375 | 225 | 1,03 |
| 300 | 315 | 410 | 225 | 1,20 |
| 300 | 355 | 460 | 235 | 1,45 |
| 300 | 400 | 505 | 235 | 1,73 |
| 300 | 450 | 555 | 235 | 2,10 |
| 315 | 112 | 175 | 205 | 0,26 |
| 315 | 280 | 375 | 235 | 1,11 |
| 315 | 355 | 460 | 245 | 1,53 |
| 315 | 400 | 505 | 245 | 1,80 |
| 315 | 450 | 555 | 245 | 2,01 |
| 315 | 500 | 610 | 250 | 2,24 |
| 355 | 112 | 175 | 225 | 0,28 |
| 355 | 280 | 375 | 245 | 1,36 |
| 355 | 315 | 410 | 255 | 1,55 |
| 355 | 355 | 460 | 265 | 1,91 |
| 355 | 400 | 505 | 265 | 2,18 |
| 355 | 450 | 555 | 265 | 2,46 |
| 355 | 500 | 610 | 270 | 2,77 |
| 355 | 560 | 670 | 270 | 3,11 |
| 400 | 112 | 175 | 245 | 0,28 |
| 400 | 140 | 210 | 250 | 0,44 |
| 400 | 180 | 250 | 250 | 0,66 |
| 400 | 280 | 375 | 275 | 1,34 |
| 400 | 355 | 460 | 285 | 1,89 |
| 400 | 450 | 555 | 285 | 2,58 |
| 400 | 500 | 610 | 290 | 2,96 |
| 400 | 560 | 670 | 290 | 3,29 |
| 400 | 600 | 710 | 290 | 3,51 |
| 400 | 630 | 740 | 290 | 3,68 |
| 450 | 140 | 210 | 275 | 0,40 |
| 450 | 180 | 250 | 275 | 0,64 |
| 450 | 280 | 375 | 300 | 1,46 |
| 450 | 355 | 460 | 310 | 1,98 |
| 450 | 450 | 555 | 310 | 2,60 |
| 450 | 500 | 610 | 315 | 3,08 |
| 450 | 560 | 670 | 315 | 3,48 |
| 450 | 600 | 710 | 315 | 3,74 |
| 450 | 630 | 740 | 315 | 3,94 |
| 450 | 710 | 820 | 315 | 4,70 |
| 500 | 140 | 210 | 300 | 0,43 |
| 500 | 180 | 250 | 300 | 0,60 |
| 500 | 280 | 375 | 325 | 1,29 |
| 500 | 355 | 460 | 335 | 1,85 |

T-idom

TSTCU

| Ød névl | Ød ₃ névl | l mm | l ₃ mm | m kg |
|---------|----------------------|------|-------------------|------|
| 500 | 450 | 555 | 335 | 2,74 |
| 500 | 500 | 610 | 340 | 3,28 |
| 500 | 560 | 670 | 340 | 3,83 |
| 500 | 600 | 710 | 340 | 4,25 |
| 500 | 630 | 740 | 340 | 4,35 |
| 500 | 710 | 820 | 340 | 5,74 |
| 500 | 800 | 910 | 340 | 6,91 |
| 560 | 280 | 375 | 355 | 1,34 |
| 560 | 355 | 460 | 365 | 1,98 |
| 560 | 450 | 555 | 365 | 2,78 |
| 560 | 500 | 610 | 370 | 3,27 |
| 560 | 560 | 670 | 370 | 3,85 |
| 560 | 600 | 710 | 370 | 4,26 |
| 560 | 630 | 740 | 370 | 4,58 |
| 560 | 710 | 820 | 370 | 5,71 |
| 560 | 800 | 910 | 370 | 6,34 |
| 560 | 900 | 1030 | 370 | 8,45 |
| 600 | 280 | 375 | 375 | 1,37 |
| 600 | 355 | 460 | 385 | 1,93 |
| 600 | 450 | 555 | 385 | 2,81 |
| 600 | 500 | 610 | 390 | 3,29 |
| 600 | 560 | 670 | 390 | 3,86 |
| 600 | 600 | 710 | 390 | 4,54 |
| 600 | 630 | 740 | 390 | 4,58 |
| 600 | 710 | 820 | 390 | 5,69 |
| 600 | 800 | 910 | 390 | 6,79 |
| 600 | 900 | 1030 | 390 | 8,36 |
| 630 | 280 | 375 | 390 | 1,39 |
| 630 | 355 | 460 | 400 | 1,86 |
| 630 | 450 | 555 | 400 | 2,83 |
| 630 | 500 | 610 | 405 | 3,42 |
| 630 | 560 | 670 | 405 | 3,87 |
| 630 | 600 | 710 | 405 | 4,27 |
| 630 | 630 | 740 | 405 | 4,45 |
| 630 | 710 | 820 | 405 | 5,68 |
| 630 | 800 | 910 | 405 | 6,76 |
| 630 | 900 | 1030 | 405 | 8,30 |
| 630 | 1000 | 1130 | 405 | 9,71 |
| 710 | 250 | 335 | 420 | 1,26 |
| 710 | 280 | 375 | 420 | 1,50 |
| 710 | 300 | 395 | 430 | 1,64 |
| 710 | 315 | 410 | 430 | 1,74 |
| 710 | 355 | 460 | 440 | 2,08 |
| 710 | 400 | 505 | 440 | 2,61 |
| 710 | 450 | 555 | 440 | 3,01 |
| 710 | 500 | 610 | 445 | 3,52 |
| 710 | 560 | 670 | 445 | 4,11 |

| Ød névl | Ød ₃ névl | l mm | l ₃ mm | m kg |
|---------|----------------------|------|-------------------|------|
| 710 | 600 | 710 | 445 | 4,52 |
| 710 | 630 | 740 | 445 | 4,81 |
| 710 | 710 | 820 | 445 | 6,00 |
| 710 | 800 | 910 | 445 | 7,10 |
| 710 | 900 | 1030 | 445 | 8,69 |
| 710 | 1000 | 1130 | 445 | 10,2 |
| 710 | 1120 | 1250 | 445 | 12,4 |
| 800 | 250 | 335 | 465 | 1,08 |
| 800 | 280 | 375 | 475 | 1,44 |
| 800 | 300 | 395 | 475 | 1,57 |
| 800 | 315 | 410 | 475 | 1,61 |
| 800 | 355 | 460 | 485 | 2,00 |
| 800 | 400 | 505 | 485 | 2,50 |
| 800 | 450 | 555 | 485 | 2,88 |
| 800 | 500 | 610 | 490 | 3,59 |
| 800 | 560 | 670 | 490 | 3,93 |
| 800 | 600 | 710 | 490 | 4,32 |
| 800 | 630 | 740 | 490 | 4,94 |
| 800 | 710 | 820 | 490 | 5,73 |
| 800 | 800 | 910 | 490 | 6,99 |
| 800 | 900 | 1030 | 490 | 8,32 |
| 800 | 1000 | 1130 | 490 | 8,61 |
| 800 | 1120 | 1250 | 490 | 11,9 |
| 800 | 1250 | 1380 | 490 | 14,0 |
| 900 | 315 | 410 | 525 | 2,00 |
| 900 | 355 | 460 | 535 | 2,43 |
| 900 | 400 | 505 | 535 | 3,41 |
| 900 | 450 | 555 | 535 | 3,59 |
| 900 | 500 | 610 | 540 | 4,24 |
| 900 | 560 | 670 | 540 | 5,01 |
| 900 | 600 | 710 | 540 | 5,56 |
| 900 | 630 | 740 | 540 | 5,99 |
| 900 | 710 | 820 | 540 | 7,50 |
| 900 | 800 | 910 | 540 | 9,03 |
| 900 | 900 | 1030 | 540 | 11,2 |
| 900 | 1000 | 1130 | 540 | 13,3 |
| 900 | 1120 | 1250 | 540 | 16,4 |
| 900 | 1250 | 1380 | 540 | 19,7 |
| 1000 | 315 | 410 | 575 | 1,95 |
| 1000 | 355 | 460 | 585 | 2,36 |
| 1000 | 400 | 505 | 585 | 2,97 |
| 1000 | 450 | 555 | 585 | 3,54 |
| 1000 | 500 | 610 | 590 | 3,99 |
| 1000 | 560 | 670 | 590 | 5,02 |
| 1000 | 600 | 710 | 590 | 5,66 |
| 1000 | 630 | 740 | 590 | 6,34 |
| 1000 | 710 | 820 | 590 | 7,67 |



T-idom

TSTCU

| | Ød névl | Ød ₃ névl | l mm | l ₃ mm | m kg |
|----|------------|-------------------------|---------|----------------------|---------|
| 1 | 1000 | 800 | 910 | 590 | 9,31 |
| | 1000 | 900 | 1030 | 590 | 11,8 |
| 2 | 1000 | 1000 | 1130 | 590 | 14,2 |
| | 1000 | 1120 | 1250 | 590 | 17,7 |
| 3 | 1000 | 1250 | 1380 | 590 | 21,5 |
| | 1120 | 500 | 610 | 650 | 4,25 |
| | 1120 | 560 | 670 | 650 | 5,07 |
| 4 | 1120 | 600 | 710 | 650 | 5,66 |
| | 1120 | 630 | 740 | 650 | 6,12 |
| | 1120 | 710 | 820 | 650 | 7,75 |
| 5 | 1120 | 800 | 910 | 650 | 9,45 |
| | 1120 | 900 | 1030 | 650 | 12,2 |
| | 1120 | 1000 | 1130 | 650 | 14,3 |
| 6 | 1120 | 1120 | 1250 | 650 | 17,9 |
| | 1120 | 1250 | 1380 | 650 | 21,7 |
| | 1250 | 500 | 610 | 715 | 4,28 |
| 7 | 1250 | 560 | 670 | 715 | 5,11 |
| | 1250 | 600 | 710 | 715 | 5,71 |
| | 1250 | 630 | 740 | 715 | 6,18 |
| 8 | 1250 | 710 | 820 | 715 | 7,83 |
| | 1250 | 800 | 910 | 715 | 9,55 |
| | 1250 | 900 | 1030 | 715 | 12,5 |
| 9 | 1250 | 1000 | 1130 | 715 | 14,5 |
| | 1250 | 1120 | 1250 | 715 | 18,2 |
| 10 | 1250 | 1250 | 1380 | 715 | 22,0 |

Beömlőnyílás

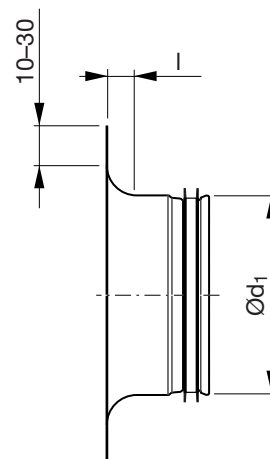
ILRU



Leírás

Beömlőnyílás rádiuszos kivitelben.

Méreték



| Ød ₁ név | l mm | m kg |
|------------------------|---------|---------|
| 63 | 10 | 0,07 |
| 80 | 12 | 0,10 |
| 100 | 15 | 0,11 |
| 125 | 20 | 0,14 |
| 140 | 20 | 0,22 |
| 150 | 20 | 0,24 |
| 160 | 25 | 0,19 |
| 180 | 25 | 0,30 |
| 200 | 25 | 0,26 |
| 224 | 25 | 0,46 |
| 250 | 25 | 0,57 |
| 300 | 25 | 0,68 |
| 315 | 25 | 0,72 |
| 355 | 25 | 0,53 |
| 400 | 25 | 0,97 |
| 500 | 25 | 1,35 |
| 630 | 25 | 1,77 |

Rendelési minta

| | | |
|-----------------------|------|-----|
| Termék | ILRU | 250 |
| Méret Ød ₁ | | |



Beömlőnyílás

ILU

1

2

3

4

5

6

7

8

9

10

11

12

13

14

15

16

17

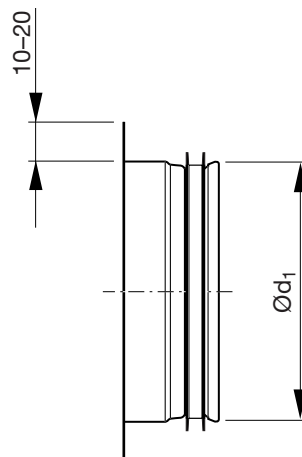
18



Leírás

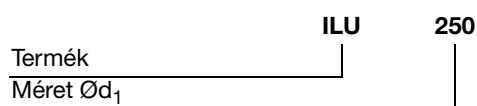
Beömlőnyílás.

Méretek



| Ød ₁ név | m kg |
|------------------------|---------|
| 63 | 0,07 |
| 80 | 0,07 |
| 100 | 0,08 |
| 112 | 0,09 |
| 125 | 0,11 |
| 140 | 0,12 |
| 150 | 0,12 |
| 160 | 0,16 |
| 180 | 0,15 |
| 200 | 0,17 |
| 224 | 0,23 |
| 250 | 0,33 |
| 280 | 0,37 |
| 300 | 0,40 |
| 315 | 0,42 |
| 355 | 0,48 |
| 400 | 0,65 |
| 450 | 0,74 |
| 500 | 0,82 |
| 560 | 1,13 |
| 600 | 1,21 |
| 630 | 1,27 |
| 710 | 2,12 |
| 800 | 2,39 |
| 900 | 2,69 |
| 1000 | 3,57 |
| 1120 | 3,99 |
| 1250 | 4,46 |

Rendelési minta



Beömlőnyílás

ILF

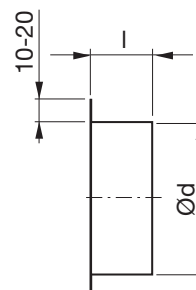


Leírás

Beömlőnyílás, sarkos. Idomkapcsoló végződésel, melybe Safe idom illeszthető.

Click csatlakozás nem alkalmazható.

Méretek



| Ød név | l mm | m kg |
|--------|------|------|
| 63 | 45 | 0,06 |
| 80 | 45 | 0,08 |
| 100 | 45 | 0,06 |
| 112 | 45 | 0,10 |
| 125 | 45 | 0,08 |
| 140 | 45 | 0,15 |
| 150 | 45 | 0,15 |
| 160 | 45 | 0,16 |
| 180 | 45 | 0,19 |
| 200 | 45 | 0,21 |
| 224 | 45 | 0,26 |
| 250 | 65 | 0,31 |
| 280 | 65 | 0,30 |
| 300 | 65 | 0,41 |
| 315 | 65 | 0,46 |
| 355 | 65 | 0,41 |
| 400 | 90 | 0,58 |
| 450 | 90 | 0,71 |
| 500 | 90 | 0,83 |
| 560 | 90 | 0,96 |
| 600 | 90 | 0,99 |
| 630 | 90 | 1,13 |
| 710 | 110 | 1,50 |
| 800 | 110 | 1,70 |
| 900 | 110 | 2,50 |
| 1000 | 135 | 3,35 |
| 1120 | 135 | 3,75 |
| 1250 | 135 | 4,20 |

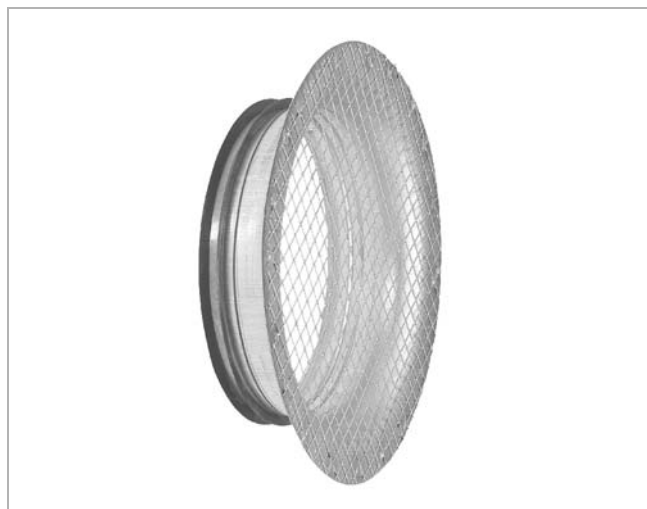
Rendelési minta

| | | |
|----------|-----|-----|
| Termék | ILF | 200 |
| Méret Ød | | |

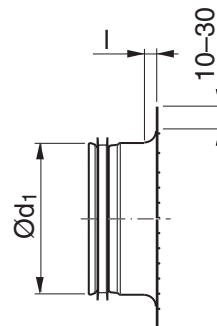


Beömlőnyílás hálóval

ILRNU



Méreték



Leírás

Nyitott légcsatorna végelem.

Rádiuszos.

10 × 10 mm-es hálóval

| Ød ₁ név | l mm | m kg |
|------------------------|---------|---------|
| 63 | 10 | 0,07 |
| 80 | 12 | 0,11 |
| 100 | 15 | 0,16 |
| 125 | 20 | 0,21 |
| 140 | 20 | 0,24 |
| 150 | 20 | 0,27 |
| 160 | 25 | 0,22 |
| 180 | 25 | 0,34 |
| 200 | 25 | 0,39 |
| 224 | 25 | 0,51 |
| 250 | 25 | 0,64 |
| 300 | 25 | 0,77 |
| 315 | 25 | 0,83 |
| 355 | 25 | 0,89 |
| 400 | 25 | 1,14 |
| 500 | 25 | 1,61 |
| 630 | 25 | 2,19 |

Rendelési minta

| | | |
|-----------------------|-------|-----|
| Termék | ILRNU | 200 |
| Méret Ød ₁ | | |

Beömlőnyílás hálóval

ESNU

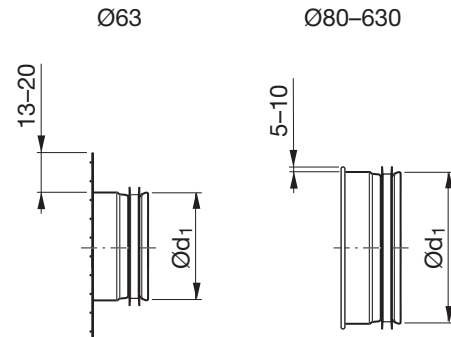


Leírás

Nyitott légcsatorna végelem.

10 × 10 mm-es hálóval.

Méretetek



| Ød ₁ névl | m kg |
|-------------------------|---------|
| 63 | 0,06 |
| 80 | 0,08 |
| 100 | 0,10 |
| 112 | 0,11 |
| 125 | 0,13 |
| 140 | 0,15 |
| 150 | 0,16 |
| 160 | 0,17 |
| 180 | 0,21 |
| 200 | 0,25 |
| 224 | 0,31 |
| 250 | 0,38 |
| 280 | 0,44 |
| 300 | 0,51 |
| 315 | 0,57 |
| 355 | 0,66 |
| 400 | 0,75 |
| 450 | 0,92 |
| 500 | 1,09 |
| 560 | 1,32 |
| 600 | 1,48 |
| 630 | 1,55 |
| 710 | 1,82 |
| 800 | 2,11 |
| 900 | 2,57 |
| 1000 | 3,23 |
| 1120 | 3,59 |
| 1250 | 4,00 |

Rendelési minta

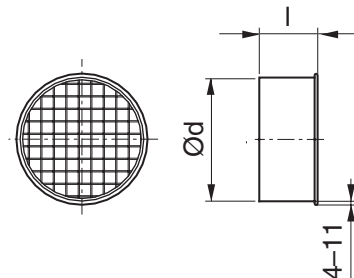
| | | |
|-----------------------|------|-----|
| Termék | ESNU | 200 |
| Méret Ød ₁ | | |

Beömlőnyílás hálóval

EPNF



Méretetek



Leírás

Nyitott légcsatorna végelem. Idomkapcsoló végződéssel, melybe Safe idom illeszthető.

10 × 10 mm-es hálóval.

Click csatlakozás nem alkalmazható.

| Ød névl | l mm | m kg |
|------------|---------|---------|
| 80 | 48 | 0,07 |
| 100 | 48 | 0,09 |
| 112 | 48 | 0,10 |
| 125 | 48 | 0,11 |
| 140 | 48 | 0,13 |
| 150 | 48 | 0,14 |
| 160 | 48 | 0,15 |
| 180 | 48 | 0,17 |
| 200 | 48 | 0,21 |
| 224 | 48 | 0,25 |
| 250 | 68 | 0,32 |
| 280 | 68 | 0,38 |
| 300 | 68 | 0,42 |
| 315 | 68 | 0,45 |
| 355 | 68 | 0,54 |
| 400 | 93 | 0,69 |
| 450 | 93 | 0,81 |
| 500 | 93 | 0,92 |
| 560 | 93 | 1,12 |
| 600 | 93 | 1,23 |
| 630 | 93 | 1,29 |
| 710 | 113 | 1,47 |
| 800 | 113 | 1,65 |
| 900 | 138 | 1,97 |
| 1000 | 138 | 2,50 |
| 1120 | 138 | 2,79 |
| 1250 | 138 | 3,08 |

Rendelési minta

Termék **EPNF**
Méret **Ød 250**

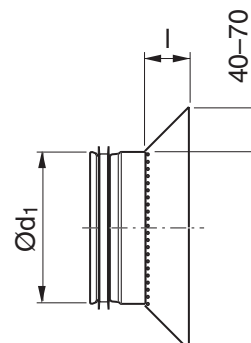
Kúpos beömlőnyílás hálóval

ILKNU 50

**Leírás**

Nyitott légcsatorna végelem.

10 × 10 mm-es hálóval.

Méretek

| Ød ₁ név | l mm | m kg |
|------------------------|---------|---------|
| 80 | 50 | 0,12 |
| 100 | 50 | 0,15 |
| 125 | 50 | 0,22 |
| 160 | 50 | 0,25 |
| 200 | 50 | 0,32 |
| 250 | 53 | 0,65 |
| 315 | 68 | 0,89 |
| 400 | 50 | 1,00 |
| 500 | 50 | 1,24 |
| 630 | 40 | 1,43 |
| 800 | 50 | 1,79 |

Rendelési minta

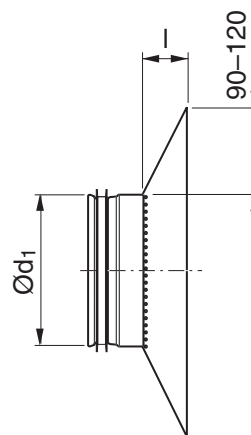
| | | | |
|-----------------------|-------|-----|----|
| | ILKNU | 200 | 50 |
| Termék | | | |
| Méret Ød ₁ | | | |
| Kúpmagasság, névleges | | | |

Kúpos beömlőnyílás hálóval

ILKNU 100



Méretek



Leírás

Nyitott légcsatorna végelem.

10 × 10 mm-es hálóval.

| Ød ₁ névl | l mm | m kg |
|-------------------------|---------|---------|
| 100 | 100 | 0,48 |
| 125 | 95 | 0,54 |
| 160 | 98 | 0,68 |
| 200 | 100 | 0,99 |
| 250 | 100 | 1,23 |
| 315 | 93 | 1,43 |
| 400 | 100 | 1,73 |
| 500 | 105 | 2,14 |
| 630 | 115 | 2,87 |
| 800 | 100 | 4,21 |

Rendelési minta

| | | | |
|-----------------------|-------|-----|-----|
| | ILKNU | 200 | 100 |
| Termék | | | |
| Méret Ød ₁ | | | |
| Kúpmagasság, névleges | | | |

Kúpos beömlőnyílás hálóval

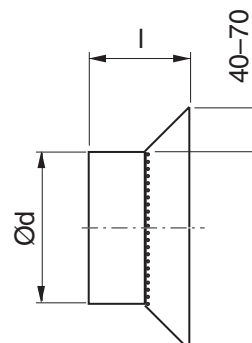
ILKNF 50

**Leírás**

Nyitott légcsatorna végelem. Idomkapcsoló végződésel, melybe Safe idom illeszthető.

10 × 10 mm-es hálóval.

Click csatlakozás nem alkalmazható.

Méretek

| Ød név | l mm | m kg |
|-----------|---------|---------|
| 100 | 92 | 0,15 |
| 125 | 92 | 0,22 |
| 160 | 92 | 0,25 |
| 200 | 92 | 0,32 |
| 250 | 115 | 0,65 |
| 315 | 130 | 0,89 |
| 400 | 132 | 1,00 |
| 500 | 132 | 1,24 |
| 630 | 122 | 1,43 |
| 800 | 152 | 1,79 |

Rendelési minta

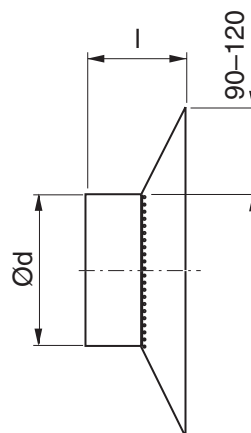
| | | | |
|-----------------------|-------|-----|----|
| | ILKNF | 200 | 50 |
| Termék | | | |
| Méret Ød | | | |
| Kúpmagasság, névleges | | | |

Kúpos beömlőnyílás hálóval

ILKNF 100



Méretetek



Leírás

Nyitott légcsatorna végelem. Idomkapcsoló végződéssel, melybe Safe idom illeszthető.

10 × 10 mm-es hálóval.

Click csatlakozás nem alkalmazható.

| Ød névl | l mm | m kg |
|------------|---------|---------|
| 100 | 142 | 0,48 |
| 125 | 137 | 0,54 |
| 160 | 140 | 0,68 |
| 200 | 142 | 0,99 |
| 250 | 162 | 1,23 |
| 315 | 155 | 1,43 |
| 400 | 182 | 1,73 |
| 500 | 187 | 2,14 |
| 630 | 197 | 2,87 |
| 800 | 202 | 4,21 |

Rendelési minta

| | | | |
|-----------------------|-------|-----|-----|
| | ILKNF | 200 | 100 |
| Termék | | | |
| Méret Ød | | | |
| Kúpmagasság, névleges | | | |

Beömlőnyílás

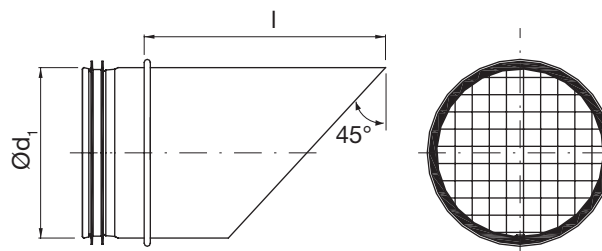
AVU



Leírás

Standard 45°-os szögben.
Rendelhető más szögben is.

Méretek



| Ød ₁ név | l mm | m kg |
|------------------------|---------|---------|
| 63 | 160 | 0,12 |
| 80 | 180 | 0,17 |
| 100 | 200 | 0,22 |
| 112 | 210 | 0,25 |
| 125 | 225 | 0,29 |
| 140 | 240 | 0,34 |
| 150 | 250 | 0,37 |
| 160 | 260 | 0,41 |
| 180 | 280 | 0,48 |
| 200 | 300 | 0,56 |
| 224 | 325 | 0,80 |
| 250 | 350 | 1,00 |
| 280 | 380 | 1,20 |
| 300 | 400 | 1,30 |
| 315 | 415 | 1,40 |
| 355 | 455 | 1,70 |
| 400 | 500 | 2,50 |
| 450 | 550 | 3,00 |
| 500 | 600 | 3,60 |
| 560 | 660 | 4,30 |
| 600 | 700 | 4,80 |
| 630 | 730 | 5,20 |
| 710 | 810 | 8,40 |
| 800 | 900 | 10,0 |
| 900 | 1000 | 12,0 |
| 1000 | 1100 | 15,0 |
| 1120 | 1220 | 19,0 |
| 1250 | 1350 | 23,0 |

Rendelési minta



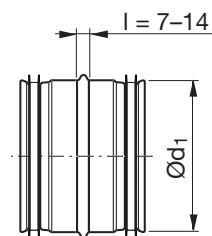
| |
|----|
| 1 |
| 2 |
| 3 |
| 4 |
| 5 |
| 6 |
| 7 |
| 8 |
| 9 |
| 10 |
| 11 |
| 12 |
| 13 |
| 14 |
| 15 |
| 16 |
| 17 |
| 18 |

Csőkapcsoló

NPU

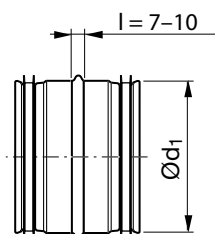


Méretek



Leírás

Csőkapcsoló a csatlakozó légcsatornák illesztéséhez.



| Ød ₁ név | m kg |
|------------------------|---------|
| 63 | 0,07 |
| 80 | 0,09 |
| 100 | 0,12 |
| 112 | 0,14 |
| 125 | 0,15 |
| 140 | 0,16 |
| 150 | 0,18 |
| 160 | 0,19 |
| 180 | 0,25 |
| 200 | 0,30 |
| 224 | 0,30 |
| 250 | 0,52 |
| 280 | 0,56 |
| 300 | 0,64 |
| 315 | 0,66 |
| 355 | 0,76 |
| 400 | 1,10 |
| 450 | 1,34 |
| 500 | 1,52 |
| 560 | 1,90 |
| 600 | 2,10 |
| 630 | 2,24 |
| 710 | 2,65 |
| 800 | 3,10 |
| 900 | 4,52 |
| 1000 | 5,30 |
| 1120 | 7,03 |
| 1250 | 7,70 |
| 2000 | |

Rendelési minta



Tárguló csőkapcsoló

NPEU

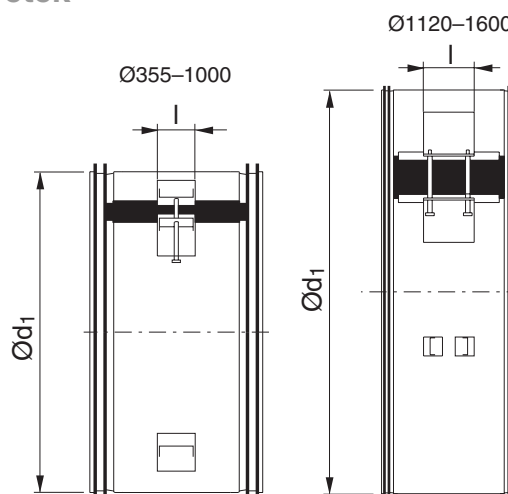


Leírás

Tárguló csőkapcsoló, nagyobb méretű légcsatorna elemek szerelésekor használatos. A kapcsoló megkönnyíti a kivitelezést és alkalmazható gumitömítés nélküli kör légcsatorna és idom között is.

A kapcsoló M13-as menetes csavarral állítható. Legfeljebb "C" tömörségi osztálynak felel meg.

Méretetek



| Ød ₁ név | l mm | m kg |
|------------------------|---------|---------|
| 355 | 45 | 1,24 |
| 400 | 45 | 1,64 |
| 450 | 45 | 1,83 |
| 500 | 45 | 2,50 |
| 560 | 45 | 2,95 |
| 600 | 45 | 3,15 |
| 630 | 45 | 3,30 |
| 710 | 45 | 4,30 |
| 800 | 45 | 4,81 |
| 900 | 45 | 5,40 |
| 1000 | 45 | 8,48 |
| 1120 | 120 | 15,3 |
| 1250 | 120 | 17,3 |
| 1400 | 120 | 15,2 |
| 1500 | 120 | 16,4 |
| 1600 | 120 | 17,5 |

Rendelési minta

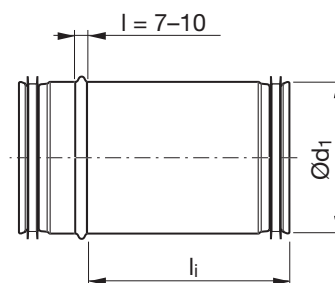
| | | |
|-----------------------|------|-----|
| Termék | NPEU | 500 |
| Méret Ød ₁ | | |

Toldó csatlakozó

SNPU



Méretetek



Leírás

Alkalmazási terület:

- A pontos légcsatorna hossz darabolást elkerülni, melyhez hagyományos NPU csőkapcsolót kell alkalmazni. Ez esetben a toldó csatlakozót csavarral vagy szegeccsel rögzíteni kell.
- Amikor a kelletnél rövidebb légcsatornát vágunk, új légcsatorna darab vágása helyett használhatjuk a pontos mérethez. Ez esetben a toldó csatlakozót csavarral vagy szegeccsel rögzíteni kell.
- Amikor két, egymással szemben haladó légcsatorna szakaszt kell összekapcsolni. Pl. két irányból épített rendszer. Ez esetben a toldó csatlakozót csavarral vagy szegeccsel rögzíteni kell.
- Amikor új elemet kell beépíteni meglévő rendszerbe. Pl. egy roncsolt légcsatorna darab újra cserélésekor. Ez esetben a toldó csatlakozót csavarral vagy szegeccsel rögzíteni kell.
- A hozzáférés megkönnyítése felülvizsgálathoz és/vagy a rendszer tisztításához, egyszerűen a toldó elcsúsztatásával. A csatlakozót ez esetben tisztító nyílásként használjuk.

Click csatlakozás nem alkalmazható.

| Ød ₁ névl | L névl | l _i mm | m kg |
|-------------------------|-----------|----------------------|---------|
| 80 | 150 | 133 | 0,18 |
| 80 | 300 | 284 | 0,32 |
| 80 | 500 | 548 | 0,69 |
| 100 | 150 | 133 | 0,22 |
| 100 | 300 | 284 | 0,40 |
| 100 | 500 | 548 | 0,84 |
| 112 | 150 | 133 | 0,24 |
| 112 | 300 | 284 | 0,43 |
| 112 | 500 | 548 | 0,92 |
| 125 | 150 | 133 | 0,28 |
| 125 | 300 | 284 | 0,50 |
| 125 | 500 | 548 | 1,07 |
| 140 | 150 | 133 | 0,31 |
| 140 | 300 | 284 | 0,56 |
| 140 | 500 | 548 | 1,19 |
| 150 | 150 | 133 | 0,33 |
| 150 | 300 | 284 | 0,59 |
| 150 | 500 | 548 | 1,26 |
| 160 | 150 | 133 | 0,36 |
| 160 | 300 | 284 | 0,65 |
| 160 | 500 | 548 | 1,38 |
| 180 | 150 | 133 | 0,40 |
| 180 | 300 | 284 | 0,72 |
| 180 | 500 | 548 | 1,53 |
| 200 | 150 | 133 | 0,56 |
| 200 | 300 | 293 | 1,02 |
| 200 | 500 | 548 | 1,76 |
| 224 | 150 | 133 | 0,62 |
| 224 | 300 | 293 | 1,13 |
| 224 | 500 | 548 | 1,95 |
| 250 | 150 | 177 | 0,91 |
| 250 | 300 | 297 | 1,35 |

Rendelési minta

| | | | |
|-----------------------|------|-----|-----|
| Termék | SNPU | 160 | 150 |
| Méret Ød ₁ | | | |
| Hossz, névleges L | | | |



Toldó csatlakozó

SNPU

| Ød ₁ névl | L névl | l _i mm | m kg |
|-------------------------|-----------|----------------------|---------|
| 250 | 500 | 527 | 2,17 |
| 280 | 150 | 177 | 1,02 |
| 280 | 300 | 297 | 1,50 |
| 280 | 500 | 527 | 2,41 |
| 300 | 150 | 177 | 1,12 |
| 300 | 300 | 297 | 1,63 |
| 300 | 500 | 527 | 2,61 |
| 315 | 150 | 177 | 1,18 |
| 315 | 300 | 297 | 1,72 |
| 315 | 500 | 527 | 2,76 |
| 355 | 150 | 177 | 1,32 |
| 355 | 300 | 297 | 1,94 |
| 355 | 500 | 527 | 2,93 |
| 400 | 150 | 175 | 2,11 |
| 400 | 300 | 297 | 2,80 |
| 400 | 500 | 510 | 3,10 |
| 450 | 150 | 175 | 2,37 |
| 450 | 300 | 297 | 3,10 |
| 450 | 500 | 510 | 3,80 |
| 500 | 150 | 175 | 2,65 |
| 500 | 300 | 297 | 3,70 |
| 500 | 500 | 515 | 4,50 |
| 630 | 150 | 175 | 3,40 |
| 630 | 300 | 297 | 4,70 |
| 630 | 500 | 515 | 6,00 |
| 800 ** | 500 | 515 | 10,9 |
| 1000 ** | 500 | 515 | 14,0 |
| 1250 ** | 500 | 515 | 17,5 |

** Hosszkorcolt

1

2

3

4

5

6

7

8

9

10

11

12

13

14

15

16

17

18

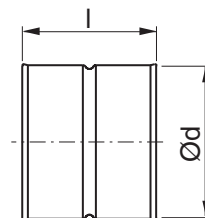


Idomkapcsoló

MF



Méretek

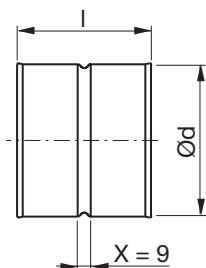


Leírás

Idomkapcsoló a csatlakozó idomok illesztéséhez.

Általában Click csatlakozás nélkül.

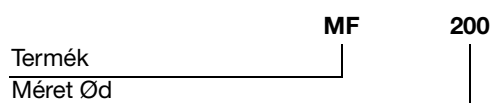
Rendelhető Click csatlakozásra alkalmas kivitelben is.



| Ød névl | l mm | m kg |
|---------|------|------|
| 63 * | 97 | 0,06 |
| 80 * | 97 | 0,08 |
| 100 * | 97 | 0,10 |
| 112 | 97 | 0,12 |
| 125 * | 97 | 0,14 |
| 140 | 97 | 0,19 |
| 150 * | 97 | 0,19 |
| 160 * | 97 | 0,21 |
| 180 | 97 | 0,24 |
| 200 * | 97 | 0,26 |
| 224 | 97 | 0,30 |
| 250 * | 139 | 0,42 |
| 280 | 139 | 0,56 |
| 300 | 139 | 0,57 |
| 315 * | 139 | 0,54 |
| 355 | 139 | 0,69 |
| 400 * | 184 | 1,01 |
| 450 | 184 | 1,31 |
| 500 * | 184 | 1,54 |
| 560 | 184 | 1,75 |
| 600 | 184 | 1,84 |
| 630 | 184 | 1,94 |
| 710 | 230 | 2,06 |
| 800 | 230 | 2,35 |
| 900 | 230 | 4,20 |
| 1000 | 275 | 5,49 |
| 1120 | 275 | 9,39 |
| 1250 | 275 | 11,0 |

* Visszahajtott peremmel

Rendelési minta



Toldó csatlakozó idomcsatlakozással

SMFU



Leírás

Alkalmazási terület:

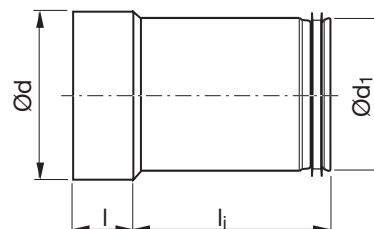
- Azon esetekben, amikor nem lehetséges a pontos mérés, így nem tudunk megfelelő hosszúságú légcsatornát vágni. Pl. anemosztát csatlakoztatásakor. Ez esetben a toldó csatlakozót csavarral vagy szegeccsel rögzíteni kell.
- Amikor a kelletténél rövidebb légcsatornát vágunk, új légcsatorna darab vágása helyett használhatjuk a pontos mérethez. Ez esetben a toldó csatlakozót csavarral vagy szegeccsel rögzíteni kell.
- Elhagyni vagy csökkenteni a helyszíni darabolást, előre vágott rövidebb légcsatornákkal. Ez esetben a toldó csatlakozót csavarral vagy szegeccsel kell rögzíteni.
- Amikor új elemet kell beépíteni meglévő rendszerbe. Pl. plusz hangcsillapító beépítése. Ez esetben a toldó csatlakozót csavarral vagy szegeccsel rögzíteni kell.
- Amikor a rendszer tisztításához eltávolítunk egy elemet. Pl. szabályozó eltávolítása, aminek a szeleplapja akadályozza a tisztítást.
- A hozzáférés megkönnyítése felülvizsgálathoz és/vagy a rendszer tisztításához, egyszerűen a toldó elcsúsztatásával. A csatlakozót illető ez esetben tisztító nyílásként használjuk.
- Egy T-idom és egy tisztító sapka közötti távolság bővítésére, pl. EPFH vagy KCU, hogy a sapka a szigetelésen kívül kerüljön. Ez esetben a rögzítést csak az idomkapcsoló oldalon kell elvégezni csavarral vagy szegeccsel.

Click csatlakozás nem alkalmazható.

Rendelési minta

| | | | |
|-----------------------|------|-----|-----|
| | SMFU | 200 | 150 |
| Termék | | | |
| Méret Ød ₁ | | | |
| Hossz, névleges L | | | |

Méretetek



| Ød ₁ névl | L névl | l mm | li mm | m kg |
|-------------------------|-----------|---------|----------|---------|
| 80 | 150 | 40 | 127 | 0,16 |
| 80 | 300 | 40 | 288 | 0,30 |
| 80 | 500 | 40 | 552 | 0,65 |
| 100 | 150 | 40 | 127 | 0,20 |
| 100 | 300 | 40 | 288 | 0,38 |
| 100 | 500 | 40 | 552 | 0,81 |
| 112 | 150 | 40 | 127 | 0,23 |
| 112 | 300 | 40 | 288 | 0,43 |
| 112 | 500 | 40 | 552 | 0,93 |
| 125 | 150 | 40 | 127 | 0,25 |
| 125 | 300 | 40 | 288 | 0,47 |
| 125 | 500 | 40 | 552 | 1,01 |
| 140 | 150 | 40 | 127 | 0,28 |
| 140 | 300 | 40 | 288 | 0,53 |
| 140 | 500 | 40 | 552 | 1,13 |
| 150 | 150 | 40 | 127 | 0,29 |
| 150 | 300 | 40 | 288 | 0,57 |
| 150 | 500 | 40 | 552 | 1,21 |
| 160 | 150 | 40 | 127 | 0,31 |
| 160 | 300 | 40 | 288 | 0,60 |
| 160 | 500 | 40 | 552 | 1,29 |
| 180 | 150 | 40 | 127 | 0,35 |
| 180 | 300 | 40 | 288 | 0,68 |
| 180 | 500 | 40 | 552 | 1,45 |
| 200 | 150 | 40 | 127 | 0,49 |
| 200 | 300 | 40 | 297 | 0,96 |
| 200 | 500 | 40 | 552 | 1,67 |
| 224 | 150 | 40 | 127 | 0,55 |
| 224 | 300 | 40 | 297 | 1,08 |
| 224 | 500 | 40 | 552 | 1,87 |
| 250 | 150 | 60 | 192 | 0,90 |
| 250 | 300 | 60 | 302 | 1,28 |



Toldó csatlakozó idomcsatlakozással

SMFU

| | Ød ₁ névl | L névl | l mm | l _i mm | m kg |
|----|-------------------------|-----------|---------|----------------------|---------|
| 1 | 250 | 500 | 60 | 537 | 2,10 |
| 2 | 280 | 150 | 60 | 192 | 1,02 |
| | 280 | 300 | 60 | 302 | 1,44 |
| | 280 | 500 | 60 | 537 | 2,36 |
| 3 | 300 | 150 | 60 | 192 | 1,10 |
| | 300 | 300 | 60 | 302 | 1,55 |
| | 300 | 500 | 60 | 537 | 2,53 |
| 4 | 315 * | 150 | 60 | 182 | 1,11 |
| | 315 * | 300 | 60 | 297 | 1,62 |
| | 315 * | 500 | 60 | 537 | 2,64 |
| 5 | 355 * | 150 | 60 | 182 | 1,26 |
| | 355 * | 300 | 60 | 297 | 1,83 |
| | 355 * | 500 | 60 | 537 | 5,00 |
| 6 | 400 ** | 150 | 80 | 152 | 2,65 |
| | 400 ** | 300 | 80 | 242 | 2,65 |
| | 400 ** | 500 | 80 | 500 | 6,05 |
| 7 | 450 ** | 150 | 80 | 150 | 1,52 |
| | 450 * | 300 | 80 | 242 | 3,04 |
| | 450 ** | 500 | 80 | 503 | 7,20 |
| 8 | 500 ** | 150 | 80 | 175 | 3,37 |
| | 500 ** | 300 | 80 | 242 | 3,37 |
| | 500 ** | 500 | 80 | 503 | 7,69 |
| 9 | 630 ** | 150 | 80 | 175 | 4,17 |
| | 630 ** | 300 | 80 | 246 | 5,90 |
| 10 | 630 ** | 500 | 80 | 502 | 8,00 |
| | 630 ** | 500 | 80 | 502 | 8,00 |
| 11 | 800 ** | 500 | 100 | 500 | 10,6 |
| | 1000 ** | 500 | 120 | 500 | 13,7 |
| | 1250 ** | 500 | 120 | 500 | 17,1 |

* Merevítéssel

** Hosszkorcolt

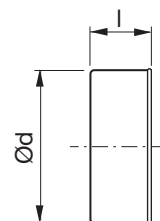


Véglezáró sapka

EPF



Méretetek



Leírás

Véglezáró sapka, Safe idomra illeszkedik.

Click csatlakozás nem alkalmazható.

| Ød név | l mm | m kg |
|---------|------|------|
| 63 | 40 | 0,04 |
| 80 * | 48 | 0,07 |
| 100 * | 48 | 0,11 |
| 112 ** | 48 | 0,10 |
| 125 * | 48 | 0,14 |
| 140 | 48 | 0,16 |
| 150 | 48 | 0,14 |
| 160 * | 48 | 0,17 |
| 180 | 48 | 0,24 |
| 200 * | 46 | 0,21 |
| 224 | 46 | 0,35 |
| 250 * | 68 | 0,50 |
| 280 ** | 60 | 0,61 |
| 300 | 60 | 0,63 |
| 315 * | 60 | 0,67 |
| 355 | 60 | 0,84 |
| 400 * | 91 | 1,17 |
| 450 ** | 80 | 1,48 |
| 500 ** | 80 | 1,81 |
| 560 ** | 80 | 2,14 |
| 600 ** | 80 | 2,37 |
| 630 ** | 80 | 2,54 |
| 710 ** | 100 | 3,00 |
| 800 ** | 100 | 3,54 |
| 900 ** | 100 | 6,10 |
| 1000 ** | 100 | 7,30 |
| 1120 ** | 120 | 9,40 |
| 1250 ** | 120 | 11,3 |

* Visszahajtott peremmel

** Egyedileg épített

Rendelési minta

| | | |
|----------|-----|-----|
| Termék | EPF | 250 |
| Méret Ød | | |

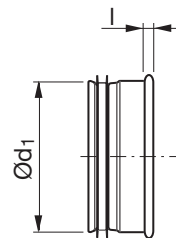


Véglezáró sapka

ESU



Méretek



Leírás

Véglezáró sapka, SR légcsatornába illeszthető.

Click csatlakozás nem alkalmazható.

| Ød ₁ név | l mm | m kg |
|------------------------|---------|---------|
| 63 | 4 | 0,08 |
| 80 | 10 | 0,08 |
| 100 | 10 | 0,12 |
| 112 | 4 | 0,13 |
| 125 | 10 | 0,14 |
| 140 | 10 | 0,14 |
| 150 | 10 | 0,17 |
| 160 | 10 | 0,24 |
| 180 | 10 | 0,28 |
| 200 | 10 | 0,32 |
| 224 | 10 | 0,40 |
| 250 | 10 | 0,37 |
| 280 | 4 | 0,62 |
| 300 | 10 | 0,70 |
| 315 | 10 | 0,80 |
| 355 | 12 | 0,91 |
| 400 | 12 | 1,26 |
| 450 | 4 | 1,48 |
| 500 | 12 | 2,00 |
| 560 | 4 | 2,04 |
| 600 | 4 | 2,38 |
| 630 | 4 | 2,90 |
| 710 | 4 | 3,21 |
| 800 | 4 | 5,00 |
| 900 | 4 | 5,26 |
| 1000 | 4 | 9,25 |
| 1120 | 4 | 7,92 |
| 1250 | 4 | 10,0 |

Rendelési minta

Termék **ESU**
Méret Ød₁ **160**

