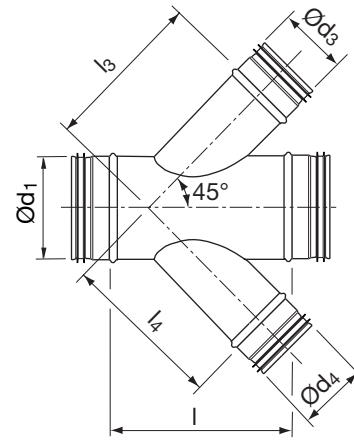


Croix oblique

XVU 45°



Dimensions

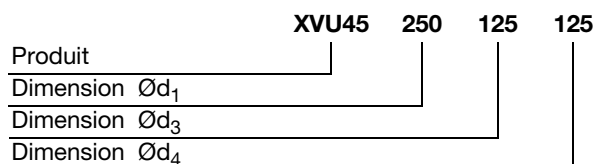


Description

En standard $\text{Ød}_3 = \text{Ød}_4$ et l'angle est de 45° .
Autres dimensions et angles sur demande.

Ød ₁ nom	Ød ₃ /Ød ₄ nom	l mm	l ₃ /l ₄ mm	m kg
80	80	250	165	0,80
100	80	250	180	0,90
100	100	280	190	1,10
125	80	250	200	1,00
125	100	280	210	1,30
125	125	315	220	1,50
160	80	280	220	1,20
160	100	305	230	1,50
160	125	340	245	1,70
160	160	390	275	2,20
200	80	280	250	1,40
200	100	305	260	1,70
200	125	340	270	2,00
200	160	390	305	2,50
200	200	450	325	3,30
250	100	305	295	2,30
250	125	340	310	2,50
250	160	390	340	3,20
250	200	450	360	3,90
250	250	520	385	4,80
315	160	395	385	4,40
315	200	475	405	5,40
315	250	545	430	6,50
315	315	640	480	8,30
355	160	395	415	4,80
355	200	475	435	5,90
355	250	545	460	7,00
355	315	640	505	8,80
355	355	695	525	10,0
400	160	395	445	5,60
400	200	475	465	6,70
400	250	545	490	7,80
400	315	640	535	9,80

Codification



Croix oblique

XVU 45°

Ød ₁ nom	Ød ₃ /Ød ₄ nom	l mm	l ₃ /l ₄ mm	m kg
400	355	695	555	11,0
400	400	760	580	12,7
450	200	475	500	7,40
450	250	545	525	8,60
450	315	640	570	10,6
450	355	695	590	11,8
450	400	760	615	13,6
450	450	830	640	15,5
500	200	475	535	8,00
500	250	545	560	9,30
500	315	640	610	11,4
500	355	695	630	12,7
500	400	760	650	14,5
500	450	830	675	16,5
500	500	900	700	18,6
560	250	600	605	10,7
560	315	690	650	12,6
560	355	750	670	14,2
560	400	810	690	16,0
560	450	880	715	18,1
560	500	950	740	20,3
560	560	1040	800	23,4
630	315	690	700	16,1
630	355	750	720	18,0
630	400	810	740	20,2
630	450	880	765	22,6
630	500	950	790	25,2
630	560	1040	850	28,8
630	630	1140	885	33,4
710	315	690	755	18,4
710	355	750	775	20,3
710	400	810	800	22,5
710	450	880	825	25,2
710	500	950	850	27,9
710	560	1040	905	31,6
710	630	1140	940	36,4
710	710	1250	980	41,7
800	315	690	820	20,2
800	355	750	840	22,2
800	400	810	860	24,6
800	450	880	885	27,4
800	500	950	910	30,2
800	560	1040	970	34,2
800	630	1140	1005	39,1
800	710	1250	1045	44,6
800	800	1380	1090	51,0
900	355	750	910	27,4
900	400	810	935	30,3

Ød ₁ nom	Ød ₃ /Ød ₄ nom	l mm	l ₃ /l ₄ mm	m kg
900	450	880	960	33,5
900	500	950	985	36,9
900	560	1040	1040	41,6
900	630	1140	1075	47,3
900	710	1250	1115	53,7
900	800	1380	1160	51,2
900	900	1520	1210	69,7
1000	400	810	1005	33,0
1000	450	880	1030	36,4
1000	500	950	1055	40,0
1000	560	1040	1110	44,8
1000	630	1140	1145	50,7
1000	710	1250	1185	57,5
1000	800	1380	1230	65,3
1000	900	1520	1280	74,2
1000	1000	1660	1330	83,5
1120	500	1005	1140	51,0
1120	560	1090	1195	57,3
1120	630	1190	1230	64,2
1120	710	1305	1270	72,1
1120	800	1430	1315	81,2
1120	900	1570	1365	91,6
1120	1000	1710	1415	102
1120	1120	1880	1505	118
1250	500	1005	1230	56,1
1250	560	1090	1290	62,3
1250	630	1190	1325	69,6
1250	710	1305	1365	78,0
1250	800	1430	1410	87,5
1250	900	1570	1460	98,5
1250	1000	1710	1510	110
1250	1120	1880	1595	126
1250	1250	2065	1660	142