

Té droit

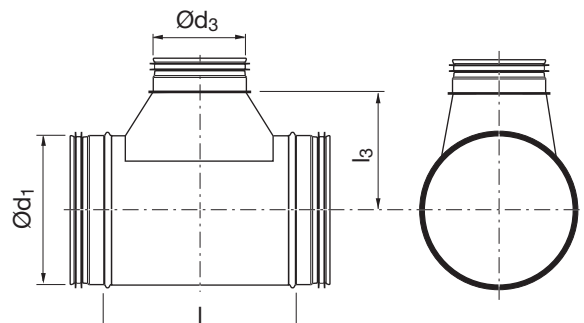
TCU



Description

Té droit.

Dimensions



Ød ₁ nom	Ød ₃ nom	l mm	l ₃ mm	m kg
63	80	195	77	0,33
80	80	215	85	0,44
80	100	215	85	0,44
100	80	225	95	0,52
100	100	225	95	0,52
125	80	260	115	0,72
125	100	270	115	0,75
125	125	270	115	0,75
160	80	225	125	0,76
160	100	225	125	0,76
160	125	225	125	0,76
160	160	335	145	1,21
200	80	225	145	0,92
200	100	225	145	0,92
200	125	225	145	0,92
200	160	360	165	1,50
200	200	385	165	1,68
250	80	225	170	1,12
250	100	225	170	1,12
250	125	225	170	1,12
250	160	425	200	2,36
250	200	425	200	2,36
250	250	425	200	2,36
315	80	235	205	1,38
315	100	235	205	1,38
315	125	235	205	1,38
315	160	520	245	3,44
315	200	520	245	3,44
315	250	565	245	3,99
315	315	565	245	3,99
355	100	235	225	1,76
355	125	235	225	1,76
355	160	435	245	3,78

Codification

Produit	TCU	400	500
Dimension Ød ₁			
Dimension Ød ₃			

Té droit

TCU

Ød ₁ nom	Ød ₃ nom	l mm	l ₃ mm	m kg
355	200	435	245	3,78
355	250	520	265	4,44
355	315	520	265	4,44
355	355	520	265	4,44
400	100	235	245	1,97
400	125	235	245	1,97
400	160	235	245	1,97
400	200	435	275	4,16
400	250	435	275	4,16
400	315	520	285	4,85
400	355	520	285	4,85
400	400	520	285	4,85
450	125	270	275	2,52
450	160	270	275	2,52
450	200	270	275	2,52
450	250	435	300	4,72
450	315	435	300	4,72
450	355	525	310	5,8
450	400	435	300	4,72
450	450	615	310	6,44
500	125	270	300	2,79
500	160	270	300	2,79
500	200	370	315	3,87
500	250	370	315	3,87
500	315	520	335	6,40
500	355	520	335	6,40
500	400	615	335	7,15
500	450	615	335	7,15
500	500	670	340	7,81
560	200	370	345	4,33
560	250	370	345	4,33
560	315	435	355	5,56
560	355	525	365	7,30
560	400	435	355	5,56
560	450	615	365	8,01
560	500	670	370	8,56
560	560	730	370	9,21
630	200	380	380	4,84
630	250	380	380	4,84
630	315	465	390	6,44
630	355	530	400	7,23
630	400	465	390	6,44
630	450	625	400	8,95
630	500	680	405	9,72
630	560	740	405	10,2
630	630	810	405	10,8
710	250	455	420	6,34
710	315	530	430	7,46

Ød ₁ nom	Ød ₃ nom	l mm	l ₃ mm	m kg
710	355	580	440	8,24
710	400	625	440	9,49
710	450	675	440	10,1
710	500	730	445	10,9
710	560	790	445	11,6
710	630	860	445	12,3
710	710	940	445	14,1
800	250	455	465	8,49
800	315	530	475	9,99
800	355	580	485	11,1
800	400	625	485	12,6
800	450	675	485	13,4
800	500	730	490	14,6
800	560	790	490	15,3
800	630	860	490	16,5
800	710	940	490	18,0
800	800	1030	490	19,5
900	315	530	525	11,5
900	355	580	535	12,8
900	400	625	535	15,0
900	450	675	535	15,7
900	500	730	540	16,9
900	560	790	540	18,2
900	630	860	540	19,6
900	710	940	540	22,2
900	800	1030	540	23,8
900	900	1150	540	26,1
1000	315	530	575	12,7
1000	355	580	585	14,1
1000	400	625	585	16,1
1000	450	675	585	17,3
1000	500	730	590	18,4
1000	560	790	590	20,1
1000	630	860	590	22,0
1000	710	940	590	24,7
1000	800	1030	590	26,8
1000	900	1150	590	29,1
1000	1000	1250	590	31,8
1120	500	730	650	20,5
1120	560	790	650	22,3
1120	630	860	650	24,1
1120	710	940	650	27,5
1120	800	1030	650	29,9
1120	900	1150	650	32,9
1120	1000	1250	650	35,0
1120	1120	1370	650	40,0
1120	1250	1500	650	45,3
1250	500	730	715	22,9

Té droit

TCU

Ød ₁ nom	Ød ₃ nom	l mm	l ₃ mm	m kg
1250	560	790	715	24,6
1250	630	860	715	26,7
1250	710	940	715	30,4
1250	800	1030	715	33,1
1250	900	1150	715	36,5
1250	1000	1250	715	39,2
1250	1120	1370	715	43,9
1250	1250	1500	715	48,4
1400	630	860	715	
1400	710	940	715	
1400	800	1030	715	
1400	900	1150	715	
1400	1000	1250	715	
1400	1120	1370	715	
1400	1250	1500	715	
1400	1400	1530	790	
1500	630	860	715	
1500	710	940	715	
1500	800	1030	715	
1500	900	1150	715	
1500	1000	1250	715	
1500	1120	1370	715	
1500	1250	1500	715	
1500	1400	1690	790	
1500	1500	1790	840	
1600	630	860	715	
1600	710	940	715	
1600	800	1030	715	
1600	900	1150	715	
1600	1000	1250	715	
1600	1120	1370	715	
1600	1250	1500	715	48,4
1600	1400	1690	790	
1600	1500	1790	840	
1600	1600	1890	890	48,4
1800	1250	1500	890	
1800	1400	1690	890	
2000	1400	1690	1090	
2000	1600	1500	715	48,4
2000	1800	1500	715	48,4
2000	2000	1500	715	48,4

1

2

3

4

5

6

7

8

9

10

11

12

13

14

15

16

17

18