

Chapeau de toiture

LHR



Description

LHR est un chapeau de toiture rectangulaire à vanelles qui est utilisé à la fois pour la prise d'air et le rejet.

Le chapeau à vanelles est en standard en acier galvanisé, mais peut également être fourni peint.

Le chapeau LHR est fourni avec ses brides de fixation.

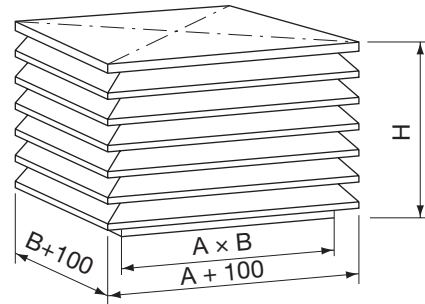
Couleurs standards, voir page 151.

Pour connecter à la traversée de toiture TGR, la pièce de transition TGR-LHR est nécessaire. (Voir page 159).

Codification

Couleurs standards, voir page 151.

Dimensions



| A mm | B mm | H mm | Nombre de ner- vures n | Section libre m ² | m kg | TGR | |
|---------|---------|---------|---------------------------------|------------------------------------|---------|--------------------|-----------|
| | | | | | | 50 mm Taille | 100 mm |
| 300 | 300 | 330 | 5 | 0,216 | 5,4 | 4 | 5 |
| 400 | 400 | 390 | 6 | 0,384 | 8,7 | 5 | 6 |
| 500 | 500 | 450 | 7 | 0,600 | 12,6 | 6 | 7 |
| 600 | 600 | 450 | 7 | 0,720 | 15,1 | 7 | 8 |
| 700 | 700 | 510 | 8 | 1,008 | 20,2 | 8 | 9 |
| 800 | 800 | 570 | 9 | 1,344 | 25,9 | 9 | 10 |
| 900 | 900 | 630 | 10 | 1,728 | 32,4 | 10 | 11 |
| 1000 | 1000 | 690 | 11 | 2,160 | 47,4 | 11 | 12 |
| 1100 | 1100 | 750 | 12 | 2,640 | 56,9 | 12 | 13 |
| 1200 | 1200 | 750 | 12 | 2,880 | 62,1 | 13 | 14 |
| 1300 | 1300 | 810 | 13 | 3,432 | 72,1 | 14 | 15 |
| 1400 | 1400 | 870 | 14 | 4,032 | 84,5 | 15 | 16 |
| 1500 | 1500 | 930 | 15 | 4,680 | 97,0 | 16 | - |

A x B = dimensions du conduit

Chapeau de toiture

LHR

Caractéristiques techniques

Insufflation/extraction d'air LHR-1

