

Chapeau de toiture

HN



Description

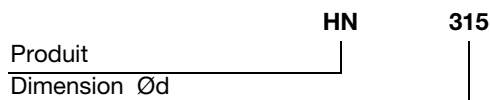
Chapeau de toiture pour le rejet d'air, adapté pour la ventilation industrielle et de confort. L'air est éjecté vers le haut. Ceci évite la contamination de l'air au voisinage du chapeau. Ainsi vous pouvez installer une prise d'air dans le voisinage immédiat du chapeau sans précautions particulières.

Le chapeau HN est fabriqué en standard en acier galvanisé, mais peut aussi être produit en alu-zinc, en inox ou peint. Il est muni d'un grillage anti-volatile sur l'ouverture et d'un collecteur d'eau intérieur afin de recueillir l'eau de pluie ou la neige, qui est drainée hors du chapeau par un tuyau d'évacuation. Ce tuyau peut résister à des températures comprises entre -45 et + 65 ° C.

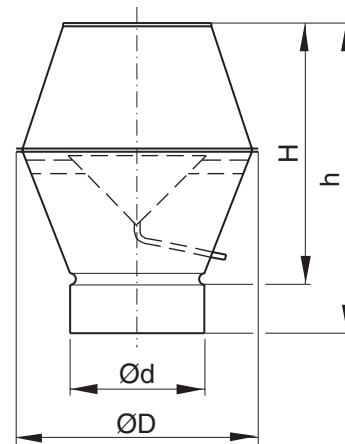
Muni d'une connexion directe sur un conduit. Peut être fourni avec un autre type de connexion.

Peut être fourni avec 3 anneaux de fixation.

Codification



Dimensions



Ød nom	ØD [mm]	H [mm]	h [mm]	m kg	TGR	
					50 mm	100 mm
Taille						
80	130	160	310	0,66	3	3
100	180	220	360	0,96	3	3
125	225	240	380	1,26	3	4
160	280	340	475	1,95	3	4
200	345	420	555	2,92	3	4
250	430	505	640	4,31	4	5
315	550	620	755	6,75	5	6
355	615	705	840	7,83	3	4
400	685	846	981	9,57	5	6

Caractéristiques techniques

