

Coude

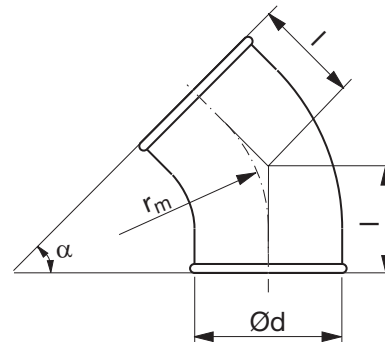
BTR 45°



Description

Coude embouti.

Dimensions



$$r_m \approx 1 \cdot d$$

Ød nom	t mm	r _m mm	l mm	m kg
80	0,5	100	71	0,20
100	0,5	100	71	0,30
125	0,5	125	82	0,30
140	0,7	135	86	0,40
150	0,7	150	92	0,43
160	0,6	160	96	0,43
180	0,7	180	110	0,68
200	0,6	200	135	0,80
224	0,7	225	145	0,86
250	0,7	250	156	0,86

Codification

	BTR	125	45
Produit			
Dimension Ød			
Angle α			