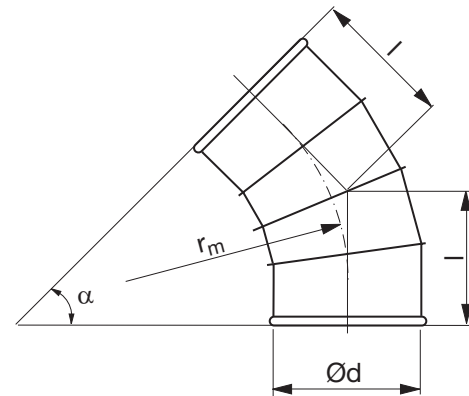


Coude

BSFTR 45°



Dimensions



$$r_m \approx 1,5 \cdot d$$

Description

Coude à segments.

Ød nom	t mm	r _m mm	l mm	m kg
300	0,7	450	267	3,40
315	0,7	472	277	3,70
350	0,7	525	298	4,50
400	0,9	600	330	6,50
450	0,9	675	361	7,90
500	0,9	750	392	9,40
560 *	0,9	840	383	16,7
600 *	0,9	900	408	18,5
630 *	0,9	945	426	20,1
650 *	0,9	975	439	22,3
710 *	0,9	1065	476	26,4
750 *	0,9	1125	501	28,6
800 *	0,9	1200	532	31,8
900 *	0,9	1350	594	34,9

* fourni avec brides de raccordement FL

Codification

