

Coude

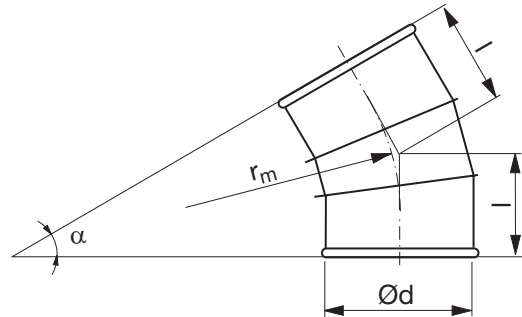
BSFTR 30°



Description

Coude à segments.

Dimensions



$$r_m \approx 1,5 \cdot d$$

Ød nom	t mm	r _m mm	l mm	m kg
300	0,7	450	202	2,50
315	0,7	472	208	2,80
350	0,7	525	222	3,40
400	0,9	600	242	4,90
450	0,9	675	262	5,80
500	0,9	750	282	6,80
560 *	0,9	840	260	12,7
600 *	0,9	900	276	14,5
630 *	0,9	945	288	15,7
650 *	0,9	975	296	18,4
710 *	0,9	1065	320	20,2
750 *	0,9	1125	336	21,5
800 *	0,9	1200	357	24,9
900 *	0,9	1350	397	29,6

* fourni avec brides de raccordement FL

Codification

	BSFTR	250	30
Produit			
Dimension Ød			
Angle α			