

# Tuloilmalaite

# VTTB



## Tuotekuvaus

VTTB on venttiili tuloilmalle.

Laitteessa on pidennetty kaulaosaa kattoasennusta varten. Varustettu suuntainosalla, jolla voidaan rajata puhalluskuviota.

Jousikiinnitys kehyksille: VRFU tai VRFM.

## Materiaali ja pintakäsittely

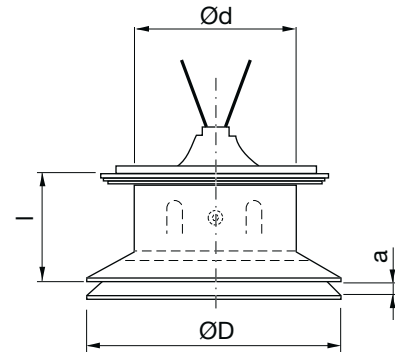
### Materiaali

Jauhemaalattu galvanoitu teräslevy.

### Väri

Valkoinen RAL 9003, kiiltoarvo 30, vastaa NCS S 0500 N.

## Mitat



Ød nom	ØD mm	l mm	m kg
100	155	70	0,44
125	185	76	0,60
160	226	83	0,85

## Tilausesimerkki

	<b>VTTB</b>	<b>125</b>	<b>9003</b>
Tuotetunnus			
Koko Ød <sub>1</sub>			
Väri			

# Tuloilmalaite

VTTB

## Tekniset tiedot

Ilmavirta,  $q$  [l/s] ja [m<sup>3</sup>/h], kokonaispainehäviö,  $\Delta p_t$  [Pa], heitto pituus,  $l_{0,2}$  [m], ja A-painotettu äänentehotaso,  $L_{WA}$  [dB], eri säätöasunnoilla,  $a$  [mm], esitetään käyrästöissä.

Huom! A-painotettu äänentehotaso,  $L_{WA}$ , kasvaa 3 dB kun laite asennetaan käyrään.

## Äänentehotaso, $L_W$ [dB], oktaavikaistoittain

Lasketaan  $L_{WA} + K_{Ok}$ .

$K_{Ok}$  on esitetty alla olevassa taulukossa.

Ød nom	Asennuspaikka	Keskitäajuus [Hz]							
		63	125	250	500	1K	2K	4K	8K
100	Kanava	-2	-7	-7	-4	-5	-5	-13	-20
125	Kanava	-1	-2	-3	-3	-4	-7	-13	-16
160	Kanava	1	2	-2	-2	-4	-9	-14	-9

## Äänenvaimennus, $\Delta L$ , [dB]

Ød nom	Asennuspaikka	Keskitäajuus [Hz]							
		63	125	250	500	1K	2K	4K	8K
100	Kanava	25	22	17	13	12	11	11	11
125	Kanava	25	20	15	12	11	9	9	9
160	Kanava	26	17	13	12	11	7	7	8

## Puhalluskuvio

Maksimi pystysuuntainen leveys,  $b_v = 0,1 \times l_{0,2}$  m

## Ilmavirran mittaus

Arvot on esitetty erillisessä mittaus- ja asennusohjeessa.

Vähennä käyrästä arvosta 4 dB saadaksesi 10 m<sup>2</sup> Sabinea vastaava äänenpainetaso  $L_{pa}$ .

