

Kattoläpivienti

TGKOMR



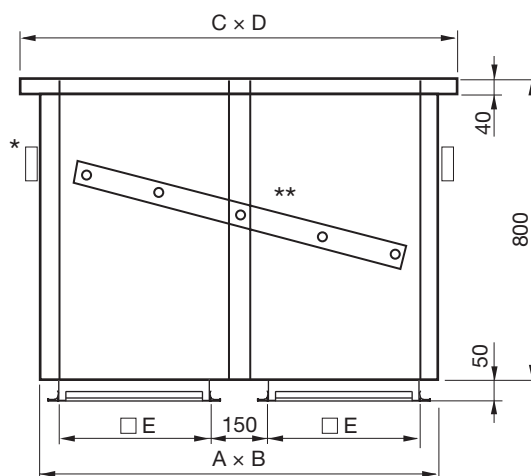
Tuotekuvaus

Kattoläpivienti yhdistelmälaitteelle HKOMR on varustettu 50 mm palo- tai kondenssieristeellä. Liitettäessä pyöreään kanavaan käytetään kahta alaliitosta TGKOMR-NA. Tuote valmistetaan vakiona galvanoidusta teräspellistä Z275. Voidaan toimittaa myös materiaaleissa Aluzink AZ185 tai haponkestävä teräs 2343. Tilauksesta myös maalattuna. Toimitetaan kahdella kiinnitysprofiililla erilaisille kattokaltevuuksille. Laitte on varustettu LS-kanavaliitoksilla.

Tilausesimerkki

		TGKOMR	3	1	2	1
Tuotetunnus						
Koko						
Eristetyyppi						
Palosuojaus 50 mm			1			
Kondenssi 50 mm			2			
Sinkitty teräslevy			1			
Sinkitty reikälevy			2			
Alusinkilevy AZ 185			3			
Alusinkilevy AZ185 rei'itys			4			
1.4404			5			
rei'itys 1.4404			6			
(Toimii vain kondenssieristeinä)			7			
Ruostumaton teräs 1.4301			8			
Ulkopuolinen materiaali						
Sinkitty teräslevy			1			
Alusinkilevy AZ 185			2			
1.4404			3			
Ruostumaton teräs 1.4301			4			
Vakiovärit, katso sivu 3.						

Mitat



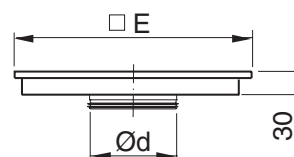
Koko	A mm	B mm	C mm	D mm	E mm	m kg
2	650	300	740	390	200	32,5
3	850	400	940	490	300	43,5
4	1050	500	1140	590	400	54,3
5	1250	600	1340	690	500	72,4
6	1450	700	1540	790	600	84,5
8	1850	900	1940	990	800	113
10	2250	1100	2340	1190	1000	138
12	2650	1300	2740	1390	1200	190
14	3050	1500	3140	1590	1400	251

Asennusaukko = $(A + 20) \times (B + 20)$.

* ja ** ovat kiinnikkeiden vaihtoehtoiset sijoituskohdat.

TGKOMR-NA

- Alaliitos



Lisävarusteet

		TGKOMR-NA	3	125	1
Alempi liitos					
Tuotetunnus					
Koko					
Liitoskoko					
Materiaali					
Sinkitty teräslevy			1		
Alusinkilevy AZ 185			2		
1.4404			3		
Ruostumaton teräs 1.4301			4		