

T-yhde

TCUSS

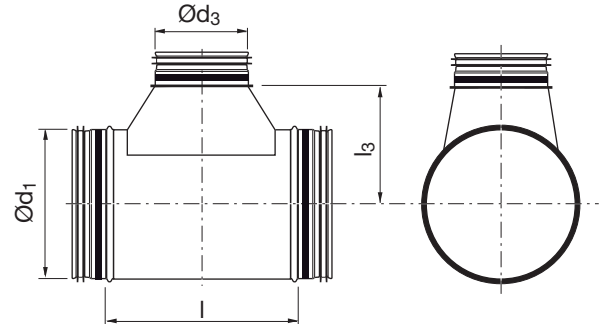


Tuotekuvaus

Keskeinen T-kappale, rakennettu lähtökaulukseen TST-CUSS.

Tuote on CE-merkitty EN 12101-7 standardin mukaisesti käytettäväksi pyöreissä savunhallintakanavajärjestelmissä.

Mitat



Ød ₁ nom	Ød ₃ nom	l mm	l ₃ mm	m kg
100	100	225	95	0,52
100	125	240	95	0,56
100	160	280	100	0,68
125	100	270	115	0,75
125	125	270	115	0,75
125	160	280	115	0,77
125	200	335	130	1,01
160	100	225	125	0,76
160	125	225	125	0,76
160	160	335	145	1,21
160	200	335	145	1,21
160	250	385	145	1,52
200	100	225	145	0,92
200	125	225	145	0,92
200	160	360	165	1,50
200	200	385	165	1,68
200	250	385	165	1,68
200	315	460	175	2,11
250	100	225	170	1,12
250	125	225	170	1,12
250	160	425	200	2,36
250	200	425	200	2,36
250	250	425	200	2,36
250	315	460	200	2,55
250	400	555	210	3,56
315	100	235	205	1,38
315	125	235	205	1,38
315	160	520	245	3,44
315	200	520	245	3,44
315	250	565	245	3,99
315	315	565	245	3,99
315	400	565	245	3,99
315	500	670	250	4,68

Tilausesimerkki

	TCUSS	1800	630
Tuotetunnus	----- ----- -----		
Koko Ød ₁	-----		
Koko Ød ₃	-----		

T-yhde

TCUSS

Ød ₁ nom	Ød ₃ nom	l mm	l ₃ mm	m kg
400	100	235	245	1,97
400	125	235	245	1,97
400	160	235	245	1,97
400	200	435	275	4,16
400	250	435	275	4,16
400	315	520	285	4,85
400	400	520	285	4,85
400	500	670	290	6,59
400	630	800	290	7,73
500	125	270	300	2,79
500	160	270	300	2,79
500	200	370	315	3,87
500	250	370	315	3,87
500	315	520	335	6,40
500	400	615	335	7,15
500	500	670	340	7,81
500	630	800	340	9,41
500	800	970	340	11,8
630	200	380	380	4,84
630	250	380	380	4,84
630	315	465	390	6,44
630	400	465	390	6,44
630	500	680	405	9,72
630	630	810	405	10,8
630	800	980	405	14,4
800	250	455	465	8,49
800	315	530	475	9,99
800	400	625	485	12,6
800	500	730	490	14,6
800	630	860	490	16,5
800	800	1030	490	19,5
1000	315	530	575	12,7
1000	400	625	585	16,1
1000	500	730	590	18,4
1000	630	860	590	22,0
1000	800	1030	590	26,8

1

2

3

4

5

6

7

8

9

10

11

12

13

14

15

16

17

18