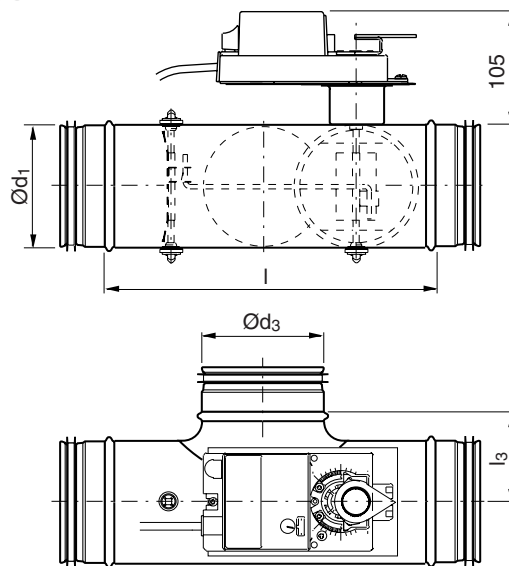


Moottoritoiminen ohituspelti

TATBU



Mitat



Tuotekuvaus

Ohituspelti sähkömoottorilla - NM 24 A-F tai NM 230 A-F

Perustuu pidennettyyn T-yhteeseen ja kahteen yhdistettyyn DSU-sulkulevyyn sekä valmiiksi asennettuun sähkömoottoriin 24 tai 230 V.

Käytetään ohitettaville kanaville. Korvaa kaksi perinteistä peltiä + kaksi liittinyhdettä + T-yhteen, ja on n. 20 - 30 % lyhyempi.

Koot Ø 100 – 400 täyttää paineluokan A suljetussa asennossa.

Ød ₁ nom	Ød ₃ nom	l mm	l ₃ mm	m kg	Tiiveysluok- ka suljetun pellin yli
100	100	280	65	2,00	2
125	125	345	83	2,40	2
160	160	385	105	3,00	2
200	200	425	125	3,90	2
250	250	520	150	5,20	2
315	315	585	182	7,40	2
400	400	645	225	10,6	2

Tilausesimerkki

	TATBU	400	24	NMF
Tuotetunnus				
Mitta Ød ₁				
Jännite				
Moottorityyppi				

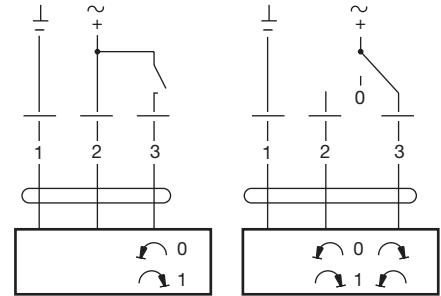


Moottoritoiminen ohituspelti

TATBU

Moottoreiden tekniset tiedot

	NM 24 A-F	NM 230 A-F
Syöttöjännite	AC 19,2–28,8 V, 50/60 Hz DC 19,2–28,8 V	AC 85–265 V, 50/60 Hz
Sähkön kulutus	1,5 W	2,5 W
Kaapelimitoitus	3,5 VA	6 VA
Sähköliitos	Kaapeli 1 m, 3×0,75 mm ²	Kaapeli 1 m, 3×0,75 mm ²
Vääntökulma	Max. 95°, säädettävissä 0–100%	Max. 95°, säädettävissä 0–100%
Vääntömomentti	Min. 10 Nm	Min. 10 Nm
Vääntösuunta	Valittavissa kytkimellä 0 ↺ tai 1 ↻	Valittavissa kytkimellä 0 ↺ tai 1 ↻
Asennonosoitin	Mekaaninen	Mekaaninen
Toiminta-aika 95°	150 s	150 s
Äänentehotaso	Max. 35 dB (A)	Max. 35 dB (A)
Suojaustyyppi	III Safety extra-low voltage	II Safety insulated
Suojausluokka	IP 54	IP 54
Ilmankosteus	-30 to +50°C	-30 to +50°C



1
2
3
4
5
6
7
8
9
10
11
12
13
14
15
16
17
18