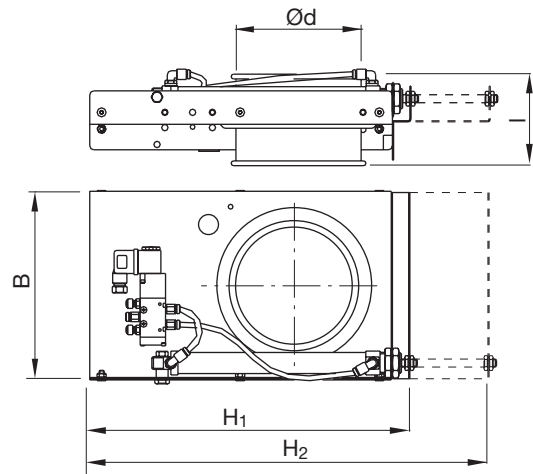


Pneumaattinen sulkupelti

SKPTR



Mitat



Tuotekuvaus

Pneumaattinen sulkupelti transfer-liitoksella

Täyttää tiiviysluokka 4:n vaatimukset paineluokassa C.

Täyttää paineluokka C:n vaatimukset ainoastaan ollessa kokonaan auki tai kiinni.

Sisältää paineilmasylinterin ohjausventtiilillä.

Tuotteella on oma asennus-, mittaus-, säätö- ja huolto-ohje.

Tekniset tiedot

Sylinteri

Työskentelypaine, normaali.....	0,6 MPa (6 bar)
, max.....	1,0 MPa (10 bar)
Työskentelylämpötila.....	-20 °C (kuiva ilma) – +80 °C
Paineistus	Ilma, puhdas ja kuiva

Magneettiventtiili

Työskentelypaine	max 7 bar
Työskentelylämpötila.....	max +50 °C
Jännite, vakio	220 V~
, erikois 24 V~ or 24 V-	
Jännitetoleranssi	±10 %
Tehotarve	appr. 5 W
Koteloitusluokka	IP 65
Eristysluokka	B
Ilmaliitos	Pikaliitin letkulle Ø 6 mm

Ød nom	H ₁ [mm]	H ₂ [mm]	B [mm]	l [mm]	m kg
80	223	338	157	125	3,00
100	263	398	177	125	3,30
125	314	475	202	125	4,00
140	363	548	227	125	5,00
150	363	548	227	125	5,00
160	383	574	237	125	5,20
180 *	463	699	277	125	6,20
200 *	463	699	277	125	6,20
224 *	562	847	347	165	11,3
250 *	562	849	371	165	13,5
300 *	692	1050	422	165	20,1
315 *	692	1050	422	165	21,1
350 *	763	1160	472	165	25,0
400 *	863	1310	522	165	27,4

* Varustettu kahdella paineilmasylinterillä

Tilausesimerkki

Tuotetunnus	SKPTR	200
Mitta Ød		