

## Muuntoyhde

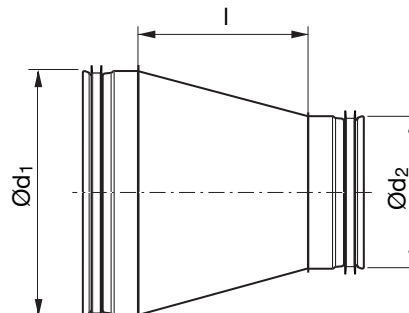
## RCLU



## Tuotekuvaus

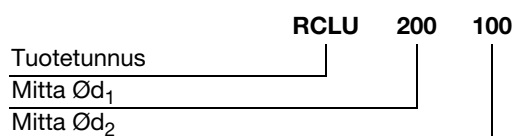
Pitkä palaosista rakennettu keskeismuuntoyhde n.18 ° kulmalla.

## Mitat



| Ød <sub>1</sub><br>nom | Ød <sub>2</sub><br>nom | l<br>[mm] | m<br>kg |
|------------------------|------------------------|-----------|---------|
| 112                    | 63                     | 97        | 0,23    |
| 112                    | 80                     | 74        | 0,22    |
| 112                    | 100                    | 47        | 0,20    |
| 125                    | 63                     | 115       | 0,28    |
| 125                    | 112                    | 48        | 0,23    |
| 140                    | 63                     | 136       | 0,33    |
| 140                    | 80                     | 112       | 0,32    |
| 140                    | 100                    | 85        | 0,30    |
| 140                    | 112                    | 69        | 0,28    |
| 140                    | 125                    | 51        | 0,27    |
| 150                    | 63                     | 150       | 0,37    |
| 150                    | 80                     | 126       | 0,36    |
| 150                    | 112                    | 82        | 0,32    |
| 150                    | 140                    | 44        | 0,28    |
| 160                    | 63                     | 163       | 0,43    |
| 160                    | 112                    | 96        | 0,38    |
| 160                    | 140                    | 57        | 0,34    |
| 180                    | 80                     | 167       | 0,51    |
| 180                    | 112                    | 123       | 0,47    |
| 180                    | 140                    | 85        | 0,43    |
| 200                    | 80                     | 195       | 0,61    |
| 200                    | 112                    | 151       | 0,57    |
| 200                    | 140                    | 112       | 0,53    |
| 224                    | 100                    | 200       | 0,72    |
| 224                    | 112                    | 184       | 0,70    |
| 224                    | 125                    | 166       | 0,68    |
| 224                    | 140                    | 145       | 0,65    |
| 250                    | 100                    | 236       | 0,94    |
| 250                    | 112                    | 220       | 0,92    |
| 250                    | 140                    | 181       | 0,89    |
| 280                    | 125                    | 243       | 1,10    |
| 280                    | 140                    | 222       | 1,08    |

## Tilauseisimerkki



# Muuntoyhde

RCLU

| Ød <sub>1</sub><br>nom | Ød <sub>2</sub><br>nom | l<br>[mm] | m<br>kg |
|------------------------|------------------------|-----------|---------|
| 280                    | 150                    | 209       | 1,06    |
| 280                    | 160                    | 195       | 1,05    |
| 280                    | 180                    | 167       | 1,00    |
| 280                    | 200                    | 140       | 0,95    |
| 280                    | 224                    | 107       | 0,87    |
| 280                    | 250                    | 71        | 0,84    |
| 300                    | 125                    | 270       | 1,25    |
| 300                    | 140                    | 250       | 1,22    |
| 300                    | 150                    | 236       | 1,20    |
| 300                    | 160                    | 222       | 1,20    |
| 300                    | 180                    | 195       | 1,15    |
| 300                    | 224                    | 135       | 1,02    |
| 300                    | 280                    | 58        | 0,86    |
| 315                    | 125                    | 291       | 1,36    |
| 315                    | 140                    | 270       | 1,33    |
| 315                    | 150                    | 257       | 1,32    |
| 315                    | 180                    | 216       | 1,26    |
| 315                    | 224                    | 155       | 1,13    |
| 315                    | 280                    | 78        | 0,97    |
| 315                    | 300                    | 51        | 0,88    |
| 355                    | 160                    | 298       | 1,84    |
| 355                    | 180                    | 270       | 1,77    |
| 355                    | 200                    | 243       | 1,71    |
| 355                    | 224                    | 210       | 1,61    |
| 355                    | 280                    | 133       | 1,41    |
| 355                    | 300                    | 106       | 1,30    |
| 400                    | 160                    | 365       | 2,44    |
| 400                    | 180                    | 337       | 2,38    |
| 400                    | 224                    | 277       | 2,23    |
| 400                    | 280                    | 200       | 2,01    |
| 400                    | 300                    | 172       | 1,90    |
| 400                    | 355                    | 97        | 1,55    |
| 450                    | 200                    | 378       | 2,99    |
| 450                    | 224                    | 346       | 2,90    |
| 450                    | 250                    | 310       | 2,85    |
| 450                    | 280                    | 269       | 2,70    |
| 450                    | 300                    | 241       | 2,59    |
| 450                    | 315                    | 221       | 2,50    |
| 450                    | 355                    | 166       | 2,24    |
| 450                    | 400                    | 109       | 2,64    |
| 500                    | 200                    | 447       | 3,66    |
| 500                    | 224                    | 414       | 3,56    |
| 500                    | 280                    | 337       | 3,36    |
| 500                    | 300                    | 310       | 3,25    |
| 500                    | 355                    | 234       | 2,89    |
| 500                    | 450                    | 109       | 2,37    |
| 560                    | 250                    | 461       | 4,47    |

| Ød <sub>1</sub><br>nom | Ød <sub>2</sub><br>nom | l<br>[mm] | m<br>kg |
|------------------------|------------------------|-----------|---------|
| 560                    | 280                    | 420       | 4,32    |
| 560                    | 300                    | 392       | 4,21    |
| 560                    | 315                    | 371       | 4,11    |
| 560                    | 355                    | 317       | 3,85    |
| 560                    | 400                    | 260       | 3,66    |
| 560                    | 450                    | 191       | 2,70    |
| 560                    | 500                    | 122       | 2,86    |
| 600                    | 250                    | 516       | 5,10    |
| 600                    | 280                    | 475       | 4,96    |
| 600                    | 300                    | 447       | 4,84    |
| 600                    | 315                    | 427       | 4,76    |
| 600                    | 355                    | 372       | 4,49    |
| 600                    | 400                    | 315       | 4,29    |
| 600                    | 450                    | 246       | 3,96    |
| 600                    | 500                    | 177       | 3,49    |
| 600                    | 560                    | 95        | 2,94    |
| 630                    | 250                    | 557       | 5,60    |
| 630                    | 280                    | 516       | 5,46    |
| 630                    | 300                    | 488       | 5,34    |
| 630                    | 355                    | 413       | 4,99    |
| 630                    | 450                    | 287       | 4,46    |
| 630                    | 560                    | 136       | 3,43    |
| 630                    | 600                    | 81        | 2,97    |
| 710                    | 355                    | 528       | 7,11    |
| 710                    | 400                    | 471       | 6,92    |
| 710                    | 450                    | 402       | 6,60    |
| 710                    | 500                    | 333       | 6,12    |
| 710                    | 560                    | 251       | 5,57    |
| 710                    | 600                    | 196       | 5,10    |
| 710                    | 630                    | 155       | 4,72    |
| 800                    | 400                    | 594       | 8,81    |
| 800                    | 450                    | 526       | 8,49    |
| 800                    | 500                    | 457       | 8,02    |
| 800                    | 560                    | 375       | 7,46    |
| 800                    | 600                    | 320       | 6,99    |
| 800                    | 630                    | 279       | 6,62    |
| 800                    | 710                    | 174       | 6,21    |
| 900                    | 450                    | 663       | 10,8    |
| 900                    | 500                    | 594       | 10,3    |
| 900                    | 560                    | 512       | 9,78    |
| 900                    | 600                    | 457       | 9,31    |
| 900                    | 630                    | 416       | 8,94    |
| 900                    | 710                    | 311       | 8,53    |
| 900                    | 800                    | 187       | 7,18    |
| 1000                   | 500                    | 732       | 13,1    |
| 1000                   | 560                    | 649       | 12,5    |
| 1000                   | 600                    | 594       | 12,0    |



## Muuntoyhde

## RCLU

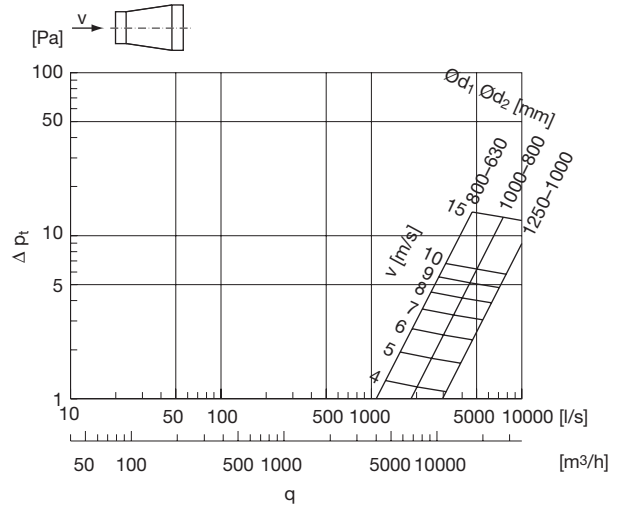
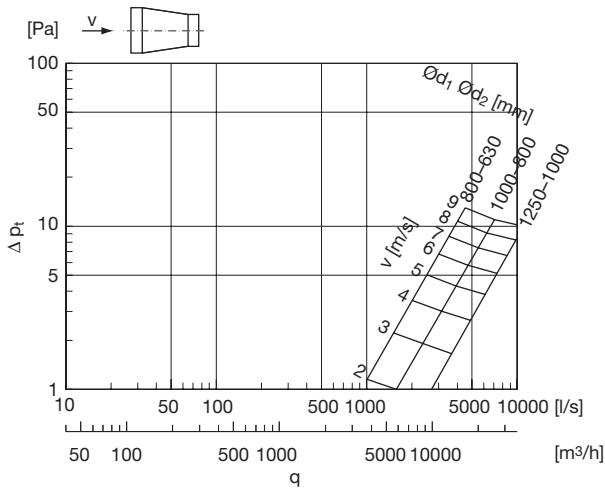
| Ød <sub>1</sub><br>nom | Ød <sub>2</sub><br>nom | l<br>[mm] | m<br>kg |
|------------------------|------------------------|-----------|---------|
| 1000                   | 630                    | 553       | 11,7    |
| 1000                   | 710                    | 448       | 11,2    |
| 1000                   | 800                    | 325       | 9,91    |
| 1000                   | 900                    | 187       | 8,17    |
| 1120                   | 560                    | 814       | 16,4    |
| 1120                   | 600                    | 759       | 15,9    |
| 1120                   | 630                    | 718       | 15,5    |
| 1120                   | 710                    | 613       | 15,1    |
| 1120                   | 800                    | 490       | 13,8    |
| 1120                   | 900                    | 352       | 12,1    |
| 1120                   | 1000                   | 215       | 10,3    |
| 1250                   | 600                    | 938       | 20,1    |
| 1250                   | 630                    | 897       | 19,7    |
| 1250                   | 710                    | 792       | 19,3    |
| 1250                   | 800                    | 668       | 17,9    |
| 1250                   | 900                    | 531       | 16,2    |
| 1250                   | 1000                   | 393       | 14,4    |
| 1250                   | 1120                   | 229       | 12,2    |

# Muuntoyhde

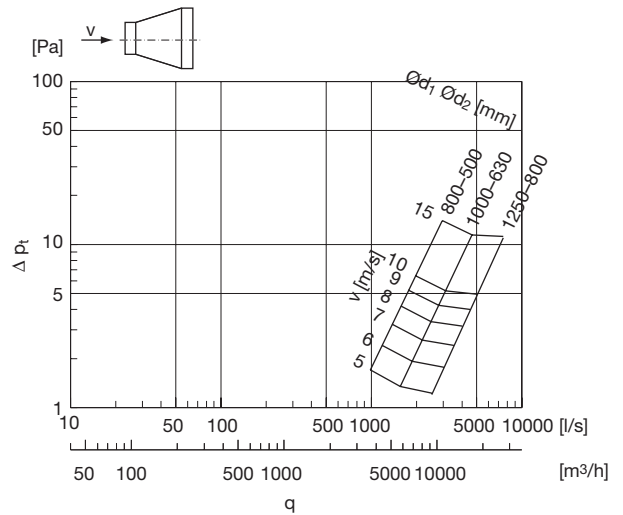
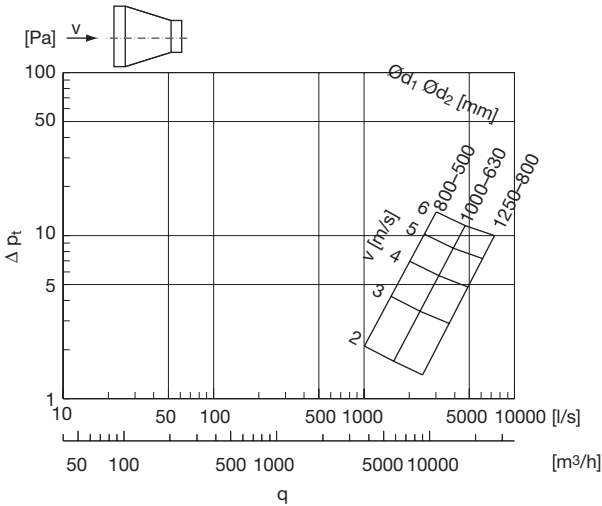
# RCLU

## Tekniset tiedot

### 1 dimensiojako



### 2 dimensiojaot



### 3 dimensiojaot

