

# Lähtökaulus

# LPSRSS



## Tuotekuvaus

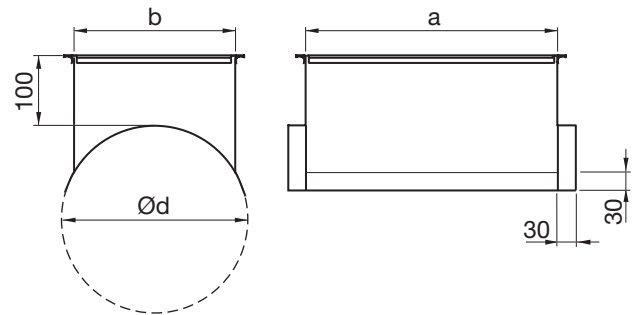
Lähtökaulusta käytetään liitoksissa pyöreään kanavaan. Suorakaidepää on varustettu RJFP liitoslaipalla. Pyöreä pää on varustettu kiinnitysreunalla joko ruuvi- tai niittikiinnitystä varten.

Voidaan toimittaa myös muina pituuksina.

Tuotekoot 50 mm jaolla. Suurin koko CE-merkittynä on 1900 x 1700 mm. Maksimipituus yhdelle osalle on 1500 mm.

Suuremmat koot 3000 x 1700 mm kokoon asti ilman CE-merkintää EN 12101-7 standardin mukaisesti valmistettuna.

## Mitat



## Tilausesimerkki

	LPSRSS	600	300	400	100
Tuotetunnus					
Sivul.	a				
Sivul.	b				
Halkaisija	Ød				
Pituus					