

Lähtökaulus

LPSR

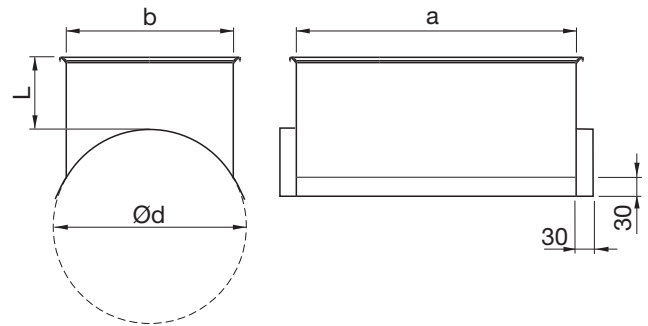


Tuotekuvaus

Lähtökaulusta käytetään liitoksissa pyöreään kanavaan. Suorakaidepää on varustettu liitoslistalla. Pyöreä pää on varustettu kiinnitysreunalla joko ruuvi- tai niittikiinnitystä varten.

Voidaan toimittaa myös muina pituuksina.

Mitat



* Standardi: L = 100 mm.

Tilausesimerkki

	LPSR	600	300	400	100
Tuotetunnus					
Sivul.	a				
Sivul.	b				
Halkaisija	Ød				
Pituus					