

# Muuntoyhde

LDR



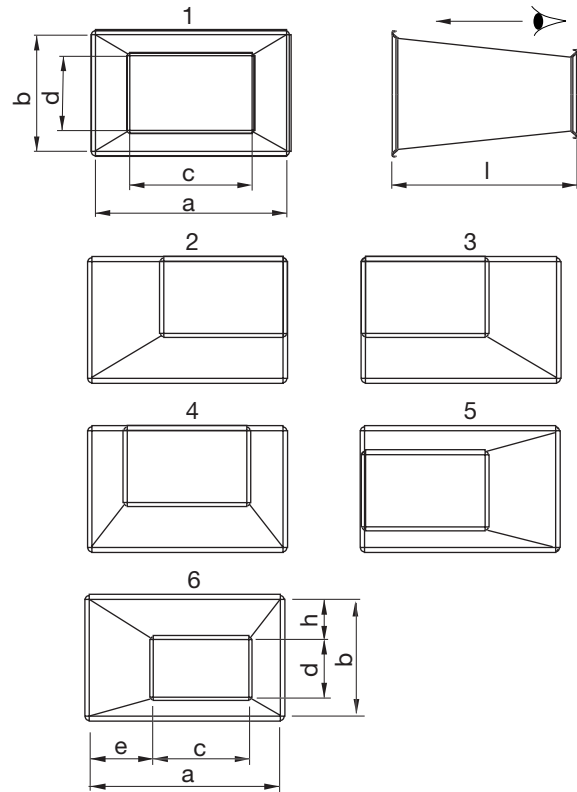
## Tuotekuvaus

Muuntoyhdetä LDR käytetään siirryttäessä toiseen kanavakokoon.

Toimitetaan liitoslistalla molemmissa päissä ja jäykistävällä poimupellillä.

Mittoja e, f, g ja h tarvitaan vain vaihtoehdon 6 yhteydessä. Jos esim. e:n arvo on negatiivinen, se tarkoittaa, että e on sivun a ulkopuolella.

## Mitat



## Tilausesimerkki

	LDR	500	300	300	200	450	1	.....	.....
Tuotetunnus									
Iso pää	a								
Iso pää	b								
Pieni pää	c								
Pieni pää	d								
Pituus	l								
Ison pään sijainti pienestä päästä katsottuna			1 - 6						
Siirtymä	e								
									(ainoastaan vaihtoehdossa 6)
Siirtymä	h								(ainoastaan vaihtoehdossa 6)

a mm	l mm
100	300
150	300
200	300
250	300
300	300
350	300
400	450
450	450
500	450
600	450
700	450
800	600
900	600
1000	600
1100	600
1200	600
1300	600
1400	600
1500	600
1600	600
1800	600
2000	600