

S-mutka

LBSRSS



Tuotekuvaus

Käytetään esim. kanavien risteyksissä.

Toimitetaan RJFP -liitoslaipalla molemmissa päissä ja jäykistävällä poimupellillä.

Jotta LBSR:n poikkileikkauspinta-ala ei kurista ilmavirtausta, tulee a-mitan, pudotuksen f sekä pituuden l olla tietyssä suhteessa toisiinsa. Tämän takia toimitamme seuraavia standardiversioita.

Tuote on CE-merkitty EN 12101-7 standardin mukaisesti käytettäväksi savunhallintakanavajärjestelmissä.

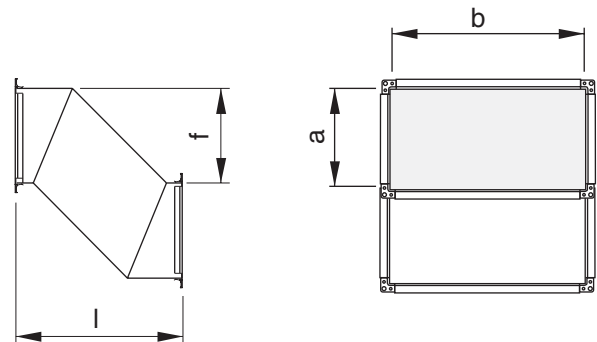
Tuotekoot 50 mm jaolla. Suurin koko CE-merkittynä on 1900 x 1700 mm.

Suuremmat koot 3000 x 1700 mm kokoon asti ilman CE-merkintää EN 12101-7 standardin mukaisesti valmistettuna.

Tilausesimerkki

	LBSRSS	300	600	300	400
Tuotetunnus					
Suora sivu	a				
Käyrä sivu	b				
Pudotus	f				
Pituus	l				

Mitat



a mm	l mm	f mm
100	400	300
200	400	300
250	400	300
400	600	400
500	600	400
800	900	500
1000	1100	500