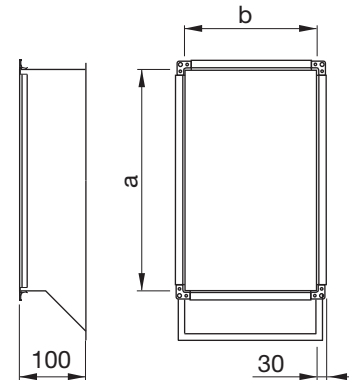


Lähtökaulus

LARSS



Mitat



Epäkesko: FAS

Tuotekuvaus

Lähtökaulusta käytetään liitoksissa suorakaidekanavaan. Pienempi pää on varustettu RJFP liitoslaipalla. Suurempi pää on varustettu kiinnitysreunalla joko ruuvi- tai niittikiinnitystä varten. Voidaan toimittaa myös vastapellillä asennuksen helpottamiseksi.

Tuote on CE-merkitty EN 12101-7 standardin mukaisesti käytettäväksi savunhallintakanavajärjestelmissä.

Tuotekoot 50 mm jaolla. Suurin koko CE-merkittynä on 1900 x 1700 mm. Maksimipituus yhdelle osalle on 1500 mm.

Suuremmat koot 3000 x 1700 mm kokoon asti ilman CE-merkintää EN 12101-7 standardin mukaisesti valmistettuna.

Tilausesimerkki

	LARSS	500	300	100	FAS
Tuotetunnus					
Suora sivu	a				
Käyrä sivu	b				
Pituus					
Ulkönäkö	Epäkesko	FAS *			
	Suora	RAK			

* FAS voidaan valita ainoastaan silloin, jos pituus on vähintään 50 mm.