

Lähtökaulus

LAR

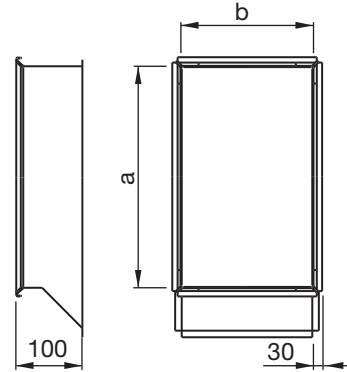


Tuotekuvaus

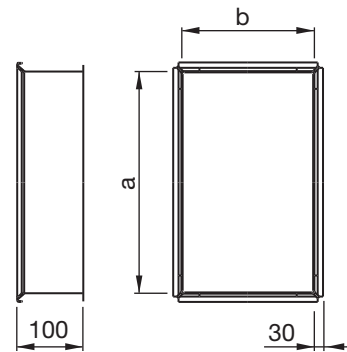
Lähtökaulusta käytetään liitoksissa suorakaidekanavaan. Pienempi pää on varustettu liitoslistalla. Suurempi pää on varustettu kiinnitysreunalla joko ruuvi- tai niittikiinnitystä varten. Voidaan toimittaa myös vastapellillä asennuksen helpottamiseksi. Voidaan toimittaa tarvittaessa myös muina pituuksina.

Mitat

Epäkesko: FAS



Suora: RAK



Tilausesimerkki

	LAR	500	300	125	v
Tuotetunnus					
Suora sivu	a				
Käyrä sivu	b				
Pituus					
Ulkonäkö	Epäkesko	FAS *			
	Suora	RAK			

* FAS voidaan valita ainoastaan silloin, jos pituus on vähintään 50 mm.