

Lakaisusuppilo

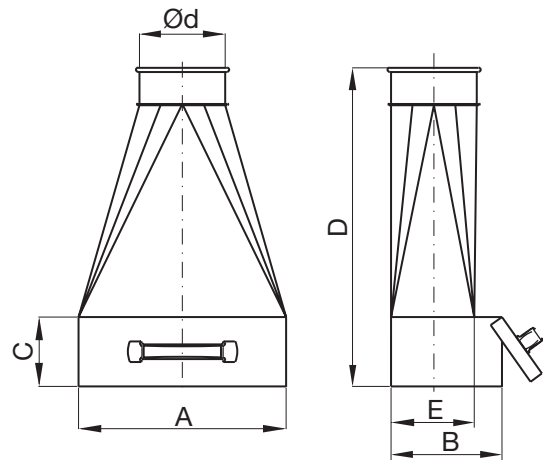
GSTR



Tuotekuvaus

Lakaisusuppiloa käytetään esim. sahanpurun poistamiseen.

Mitat



Ød nom	A mm	B mm	C mm	D mm	E mm
100	300	165	100	460	120
125	300	165	100	460	120
160	300	165	100	460	120

Tilausesimerkki

	GSTR	125
Tuotetunnus		
Koko Ød		