

# Sulku- ja säätöpelti

# DTU



## Tuotekuvaus

Sulkupelti, jossa on kierrettävä pyöreä sulkulevy, joka on portaattomasti säädettävissä 0 - 90° laitteen säätimestä. Sulkulevy on varustettu EPDM-solukumiivisteellä. Laitte voidaan eristää 50 mm eristeellä ja tarvittaessa paksumpaa eristettä käytetään IK-eristyskupua. Peltiä voidaan käyttää myös säätöön.

Tuotteelle on oma asennus-, mittaus-, säätö- ja huolto-ohje.

- Ø 80–315 täyttää paineluokka C:n vaatimukset suljetuna
- Ø 355–630 täyttää paineluokka B:n vaatimukset suljetuna
- Ø 710–1000 täyttää paineluokka A:n vaatimukset suljetuna

## Moottoroidut versiot

Tarvittava vääntömomentti löytyy taulukosta. Koot Ø 710–1000 moottorilla vain tehdasasenteisina.

## Vahvistettu säätölevy

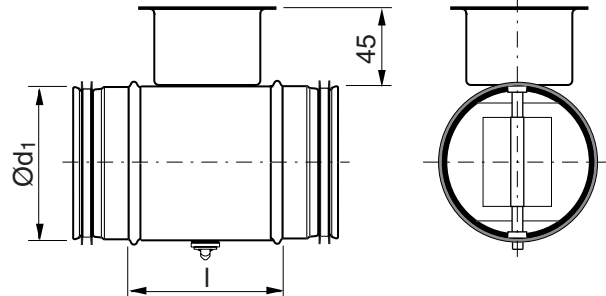


## Tilausesimerkki

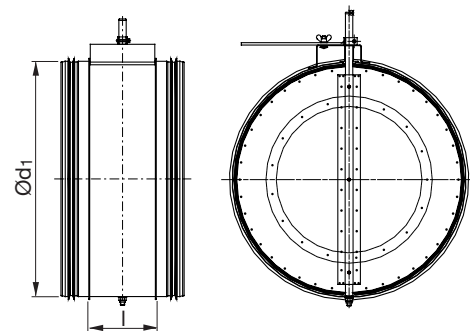
Tuotetunnus **DTU**      **200**  
 Mitta Ød<sub>1</sub>

## Mitat

Ø 80–630



Ø 800–1000



Ød <sub>1</sub> nom	l [mm]	M Nm	m kg	Tiiveysluokka suljetun pellin yli
80	100	2,0	0,30	4
100	100	2,0	0,38	4
125	100	2,0	0,53	4
160	100	2,0	0,74	4
200	100	2,0	1,04	4
250	100	3,0	1,52	4
315	100	4,0	2,14	4
400	100	8,0	3,65	4
500	115	10	6,07	4
630	115	15	8,80	4



## Sulku- ja säätöpelti

DTU

	Ø 80-315	Ø 400	Ø 500	Ø 630	Ø 710-1000
Säädetään suojakupin sisällä olevasta kahvasta.	x	x	x	x	
Säätöasento luetaan suojakupin reunasta.	x	x	x	x	
Säätö lukittuu kahdella ruuvilla, tyyppi Pozidriv (PZD2).	x	x	x	x	
Pellissä vahvistettu lukitus siipimutterilla.					x
Pelti on vahvistettu.			x	x	
Pelti on lisävahvistettu.					x
Varustettu kahvalla.		x	x	x	
Varustettu vahvistetulla kahvalla.					x
Varustettu vahvistetuilla asennonrajoittimilla.			x	x	x
Akseli on vahvistettu.					x
	x	x	x	x	x
	x	x	x	x	x
	x	x	x	x	
	x	x	x	x	

## Tekniset tiedot

Tekniset tiedot löydät valinta- ja mitoitusohjelmastamme [LindQST](#):stä