

Säätö- ja sulkupelti moottorihyllyllä

DTHU



Tuotekuvaus

Säätö- ja sulkupelti moottorihyllyllä KOMHY

Ø 80 – 630 perustuu DTU-peltiin, johon on asennettu moottorihylly KOMHY. Laitteessa ei ole väännintä ja sen akseli on pidennetty, joten VREDF-jatkovartta ei tarvita.

Tuotteelle on oma asennus-, mittaus-, säätö- ja huolto-ohje.

- Ø 80 – 315 täyttää paineluokka C:n vaatimukset suljettuna
- Ø 355 – 630 täyttää paineluokka B:n vaatimukset suljettuna
- Ø 710 – 1000 täyttää paineluokka A:n vaatimukset suljettuna

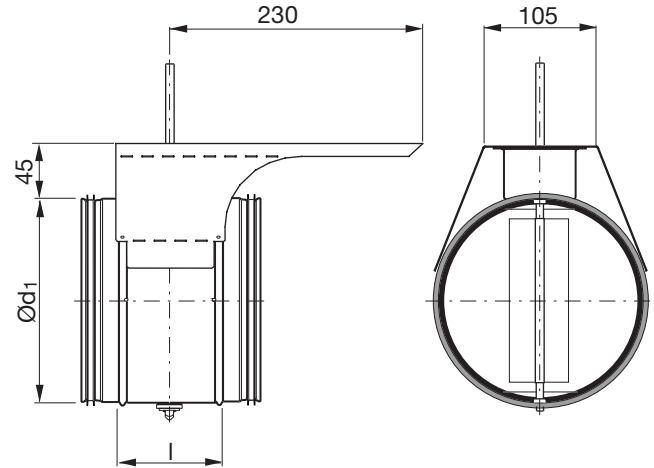
Moottoroidut versiot

Moottorihylly KOMHY sopii Belimon LM, NM, SM ja AF moottoreille sekä Sauter's:n pneumaattisille toimilaitteille AK 31 P ja AK 41 P. Koot Ø 900 ja 1000 ovat varustettu kahdella moottorihyllyllä.

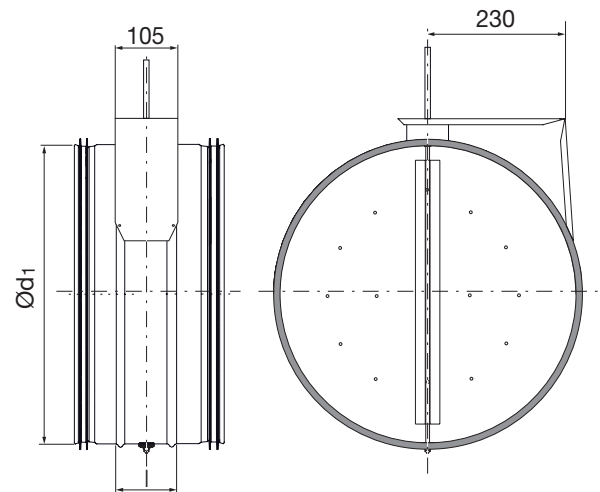
HUOM! AK 42 P ei sovi tähän sulkupeltiin. Vaadittava vääntömomentti löytyy taulukosta. Myös DRU ja DSU läppäpellit voidaan varustaa moottorihyllyllä.

Mitat

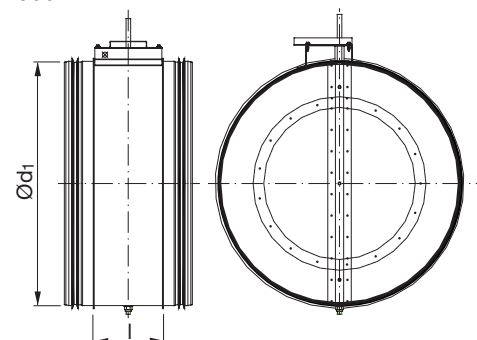
Ø 80–450



Ø 500–630



Ø 710–1000



Tilausesimerkki

Tuotetunnus	DTHU	200
Mitta Ød ₁		



Säätö- ja sulkupelti moottorihyllyllä

DTHU

Mitat

Ød ₁ nom	l [mm]	M Nm	m kg	Tiiveysluokka suljetun pellen yli	mm
80	100	2,0	0,67	4	8
100	100	2,0	0,75	4	8
112	100	2,0	0,85	4	
125	100	2,0	0,90	4	8
140	100	2,0	0,97	4	
150	100	2,0	1,00	4	
160	100	2,0	1,11	4	8
180	100	2,0	1,19	4	
200	100	2,0	1,41	4	8
224	100	3,0	1,64	4	
250	100	3,0	1,89	4	8
280	100	4,0	2,14	4	
300	100	4,0	2,33	4	
315	100	4,0	2,51	4	8
355	100	8,0	2,81	4	
400	100	8,0	4,02	4	8
450	100	10	5,21	4	
500	115	10	6,44	4	8
560	115	15	7,84	4	
600	115	15	8,48	4	
630	115	15	9,17	4	8
710	230	30	18,5	4	
800	230	30	20,7	4	
900	230	60	25,4	4	
1000	230	60	32,6	4	

Tekniset tiedot

Tekniset tiedot löydät valinta- ja mitoitusohjelmastamme

[LindQST:stä](#)

