

# Sulku- ja säätöpelti

# DSU



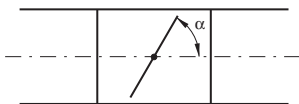
## Tuotekuvaus

Sulkupellissä on kierrettävä pyöreä sulkulevy, joka on portaattomasti säädettävissä 0 - 90° laitteen säätimestä. Soveltuu kohteisiin, joissa tiiviysvaatimukset eivät ole erityisen korkeat. Laitte voidaan myös eristää 50 mm eristeellä. Tarvittaessa paksumpaa eristystä, voidaan käyttää IK-eristyskupu.

Peltiä voidaan käyttää myös säätöön.

Säätökulma  $\alpha$

$\alpha = 0^\circ =$  avoin pelti,  $\alpha = 90^\circ =$  suljettu pelti



Tuotteelle on oma asennus-, mittaus-, säätö- ja huolto-ohje. Koot Ø 63–1000 täyttää suljettuna paineluokan A vaatimukset.

## Vahvistettu säätölevy

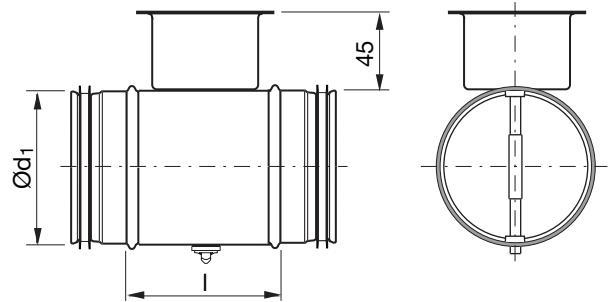


## Tilausesimerkki

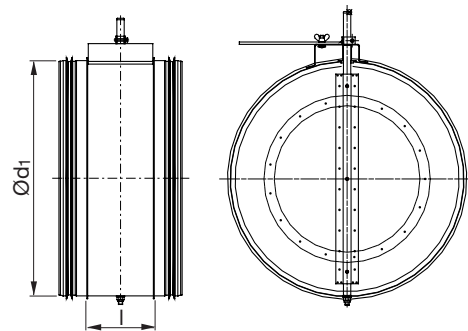
Tuotetunnus	DSU	160
Mitta Ød <sub>1</sub>		

## Mitat

Ø 63–630



Ø 800–1000



Ød <sub>1</sub> nom	l [mm]	m kg	Tiiveysluokka suljetun pellin yli			
63	100	0,30	0			
80	100	0,35	0			
100	100	0,40	0			
125	100	0,49	0			
160	100	0,67	0			
200	100	0,86	0			
250	100	1,31	0			
315	100	1,81	0			
400	100	2,91	1			
500	115	4,92	1			
630	115	6,92	1			
800	230	19,0	1			
1000	230	30,0	1			

	Ø 63–315	Ø 400	Ø 500	Ø 630	Ø 710–1000
Säädetään suojakupin sisällä olevasta kahvasta.	x	x	x	x	
Säätöasento luetaan suojakupin reunasta.	x	x	x	x	
Säätö lukittuu kahdella ruuvilla, tyyppi Pozidriv (PZD2).	x	x	x	x	
Pellissä vahvistettu lukitus siipimutterilla.					x
Pelti on vahvistettu.		x	x	x	
Pelti on lisävahvistettu.					x



## Sulku- ja säätöpelti

## DSU

	Ø 63-315	Ø 400	Ø 500	Ø 630	Ø 710-1000
Varustettu kahvalla.		x	x	x	
Varustettu vahvistetulla kahvalla.					x
Varustettu vahvistetuilla asennonrajoit- timilla.			x	x	
Akseli on vahvistettu.					x
Voidaan toimittaa moottorivalmiudella.	x	x	x	x	
Voidaan toimittaa moottorilla.	x	x	x	x	x

## Tekniset tiedot

Tekniset tiedot löydät valinta- ja mitoitusohjelmastamme [LindQST](#):stä