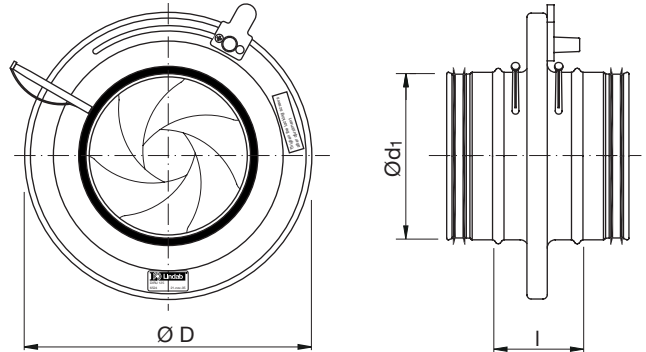


Säätöpelti (iris-tyyppinen)

DIRU



Mitat



Tuotekuvaus

DIRU on iris-tyyppinen säätöpelti ilmamäärän mittaamiseen ja säätämiseen. DIRU:lla on seuraavat ominaisuudet: alhainen äänitaso, keskitetty ilmavirtaus ja kiinteät mittayhteet täsmälliseen ilmamäärän mittaukseen. Suljin voidaan avata kokonaan, joten puhdistusluukkuja ei tarvita kanaviston puhdistukseen. DIRU täyttää tiiviysluokan C vaatimukset.

Säätöpeltiosa muodostaa mittarenkaan ilmavirran mittaamista varten. Mittaamalla paine-ero mittayhteistä voidaan kaavan avulla laskea ilmavirta [l/s]. Säätöpellin säätöasento ja korjauskerroin (k-arvo) ovat samoja lukuja, joten taulukoita ei tarvita laskentaa varten.

Ilmavirta säädetään kahvasta. Säätöasento on lukittavissa.

Materiaali

Säätöpelti on valmistettu galvanoidusta teräspellistä.

Asennus

DIRU säätöpelti on asennettava minimietäisyyksiä noudattaen, jotta ilmavirtauspoikkeamat olisivat mahdollisimman pieniä. Kanavan pienentäminen tai suurentaminen seuraavaan kanavakokoon ei vaadi mitään minimietäisyyksiä. DIRU mahdollistaa ilmavirran tarkan mittauksen kaikissa pisteissä, T-haarat, käyrät ja tuloilmalaitteet mukaan lukien.

Puhdistus

Pelti ei häiritse kanaviston puhdistus auki-asennossa. Muista kuitenkin palauttaa pellin asetukset puhdistuksen jälkeen.

| Ød ₁ nom | ØD [mm] | l [mm] | m kg |
|------------------------|------------|-----------|---------|
| 100 | 163 | 54 | 0,80 |
| 125 | 210 | 63 | 1,20 |
| 150 | 230 | 53 | 1,40 |
| 160 | 230 | 60 | 1,40 |
| 200 | 285 | 62 | 2,00 |
| 250 | 333 | 62 | 2,60 |
| 300 | 406 | 65 | 3,00 |
| 315 | 406 | 63 | 3,40 |
| 400 | 560 | 70 | 6,90 |
| 500 | 644 | 60 | 7,90 |
| 630 | 811 | 60 | 11,9 |

Tekniset tiedot

Tekniset tiedot löydät valinta- ja mitoitusohjelmastamme [LindQST](#):stä

Tilausesimerkki

| | | |
|-----------------------|------|-----|
| Tuotetunnus | DIRU | 160 |
| Mitta Ød ₁ | | |

