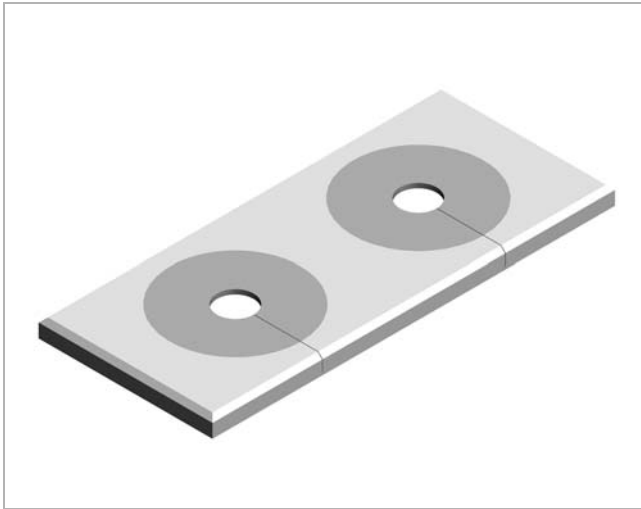
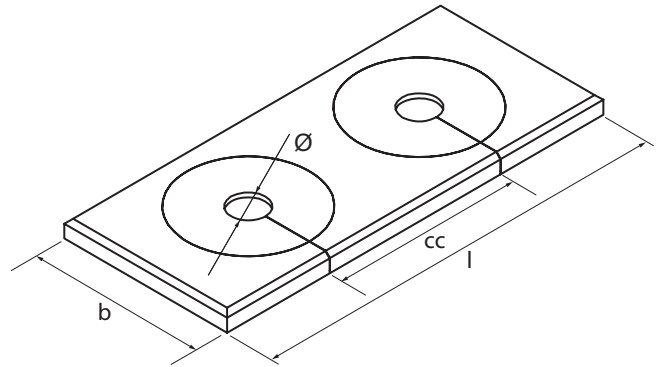


Läpivientiosa

CVB



Mitat



Tuotekuvaus

CVB on putkien läpivientiosa, joka peittää putkille etulevyyden tehdyn kolon. Läpivientiosa kiinnittyy paikalleen kumireunuksilla.

Läpivientiosa sopii putkille koossa Ø 12-16.

Reikien lukumäärä pcs	Ø mm	l mm	b mm	cc mm	m kg
1	12-16	38	38	-	0,01
2	12-16	88	38	40	0,02

Tilausesimerkki

Tuotetunnus	CVB	2
Reikien lukumäärä		